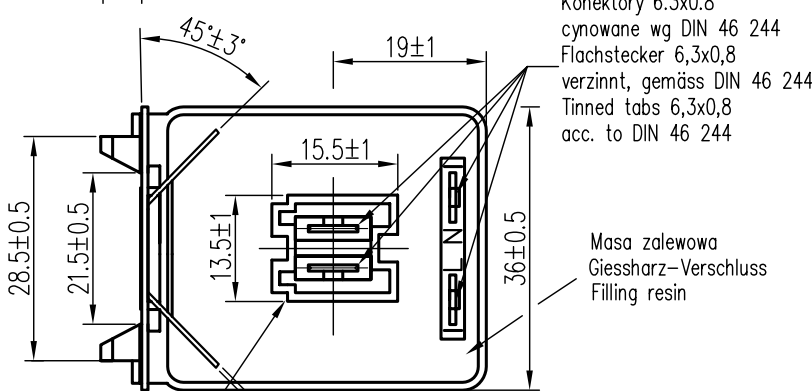
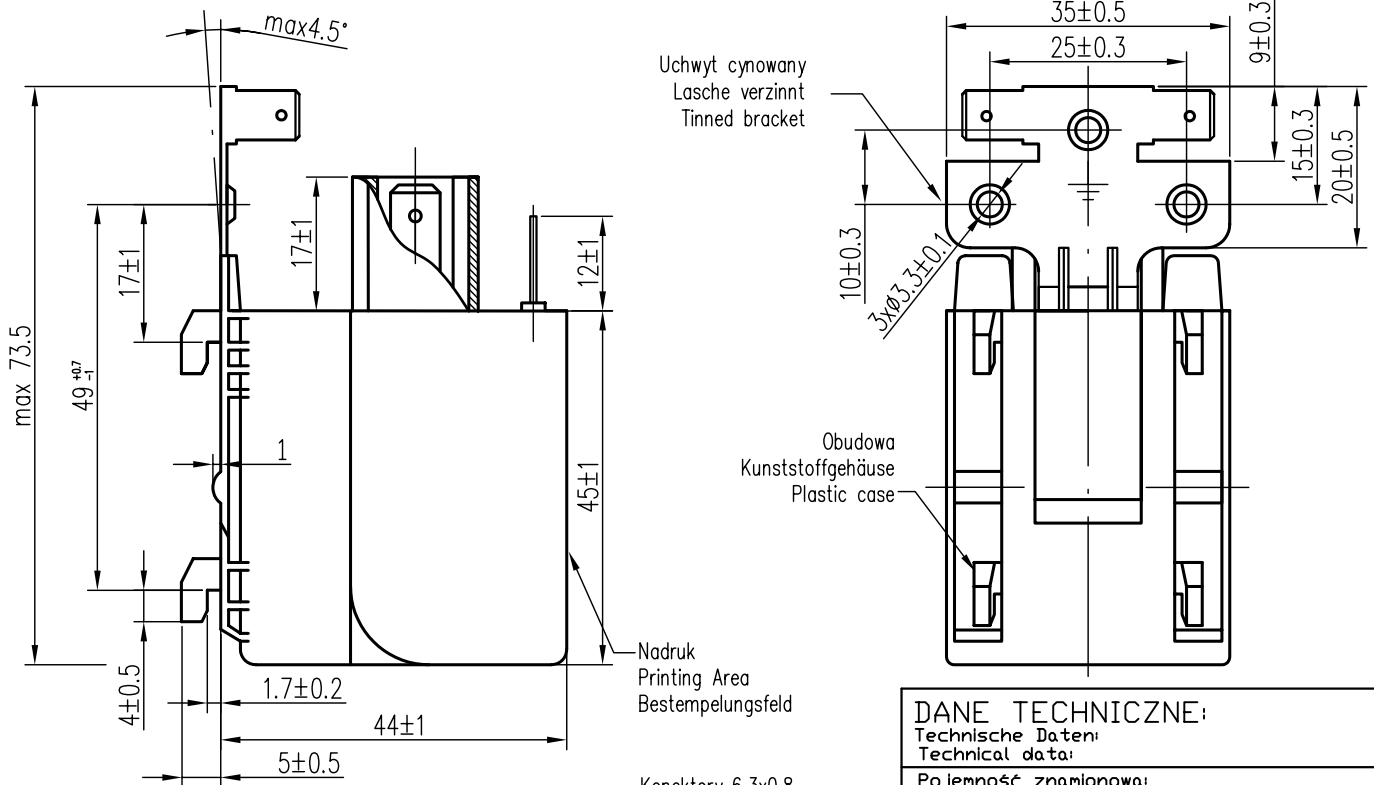


Filtr przeciwzakłóceńowy Entstörfilter / RFI Filter



Złącze RAST 5-W02-6
RAST 5-W02-6 Anschluss
RAST 5-W02-6 connector

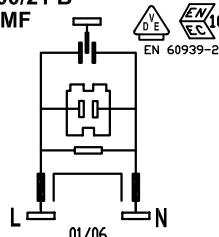
Uwaga:
(Bemerkung/Note)

- Wyrób spełnia wymagania Dyrektywy RoHS (2002/95/WE).
Dieses Produkt erfüllt die Anforderungen der RoHS-Richtlinie (2002/95/EG).
This product fulfils the requirements of the RoHS Directive (2002/95/EC).
- Dopuszcza się inne typy złącza RAST 5.
Andere Typen der RAST 5 Anschluss sind zulässig.
The different types of RAST 5 connector are permissible.
- Dopuszcza się inne typy uchwytu mocującego.
Andere Typen der Lasche sind zulässig.
The different types of clamping bracket are permissible.

PRZYKŁADOWY NADRUK
PRINTING LAYOUT EXAMPLE
BESTEMPELUNGSBEISPIEL

**MIFLEX
X17-1**

0.47µF+2x10nF X1Y2
+2x0,5mH +680kΩ
250V~ 50/60Hz 10A/70°C
25/100/21 B
HMF



DANE TECHNICZNE:

Technische Daten: Technical data:	
Pojemność znamionowa: Nennkapazität:	kl.X1 - 0,47µF kl.Y2 - 2,2nF±27nF
Rated capacitance:	
Tolerancja pojemności: Kapazitätstoleranz:	±20%
Capacitance tolerance:	
Indukcyjność znamionowa: Nenninduktivität:	2x0,3mH±2x2mH -30%/+50%
Rated inductance:	
Prąd znamionowy: Nennstrom:	10A/70°C 12A/60°C
Rated current:	16A/40°C
Napięcie znamionowe: Nennspannung:	250Vac
Rated voltage:	
Częstotliwość napięcia: Nennfrequenz:	50±60Hz
Rated frequency:	
Kategoria klimatyczna: Klimatische Kategorie:	25/100/21 B
Climatic category:	
R rezystora rozładawczego: Entladewiderstand:	680kOhm
Discharging resistor:	
100% test napięciowy u producenta: 100% Prüfspannung beim Hersteller: 100% Voltage Test in production:	kl.X1 - 1625Vdc - 2s kl.Y2 - 2800Vdc - 2s
Wymagania: Anforderungen:	EN 60939-2; EN60335-1 p.30
Requirements:	
Obowiązujące Warunki Techniczne: Technische Richtlinien:	WT-02/MIFLEX/X17
Valid specifications:	

MIFLEX S.A.

ZAKŁADY PODZESPOŁÓW RADIOWYCH
99-300 KUTNO, UL. GRUNWALDZKA 3 POLAND
Chief Engineering Specialist +48 24 355 12 10
Design Department +...355 12 77
Production Engineering Department +...355 12 77
Fax +...355 11 88
E-mail miflex@miflex.com.pl

Strona 1/1
(Seite/Page)

Data aktualizacji: 08.02.2008
(Letzte Aktualisierung/Revision date)