

Ovale Breitbandlautsprecher / Oval Fullrange Speakers

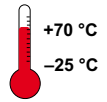
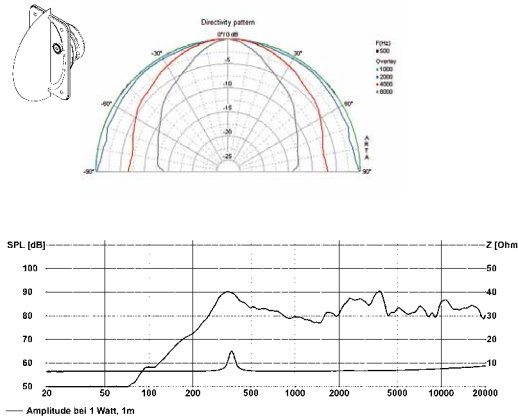
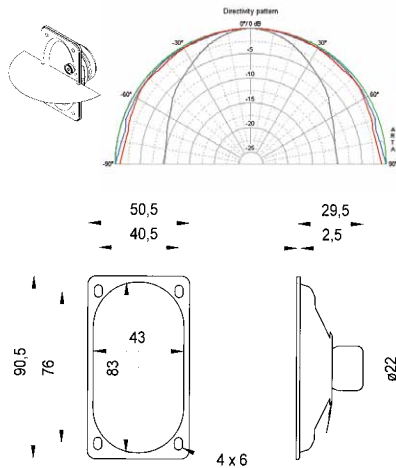
Art. No. 8055 – 4 Ω Art. No. 8056 – 8 Ω SC 5.9 ND

Magnetisch abgeschirmter ovaler Breitbandlautsprecher mit gutem Wirkungsgrad und ausgeglichenem Frequenzgang mit klarer Hochtonwiedergabe. Minimale Einbauabmessungen durch Verwendung eines Neodym-Magnetsystems. Zu den Anwendungsbereichen zählen Einbaulösungen auf geringstem Raum in Fernsehern sowie in PCs.

Anwendungsmöglichkeiten: Video-Monitore, Fernsehgeräte, Kontroll-Lautsprecher für elektronische Geräte

Magnetically shielded oval fullrange driver with good efficiency and balanced frequency response with a clear highrange reproduction. Extremely small size due to a neodymium magnet system. Applicable as built-in speaker in TV's and PC's with very small mounting space.

Typical applications: Video monitoring screens, TVs, Control speaker for electronic devices



Industrie / Industry

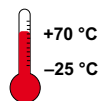
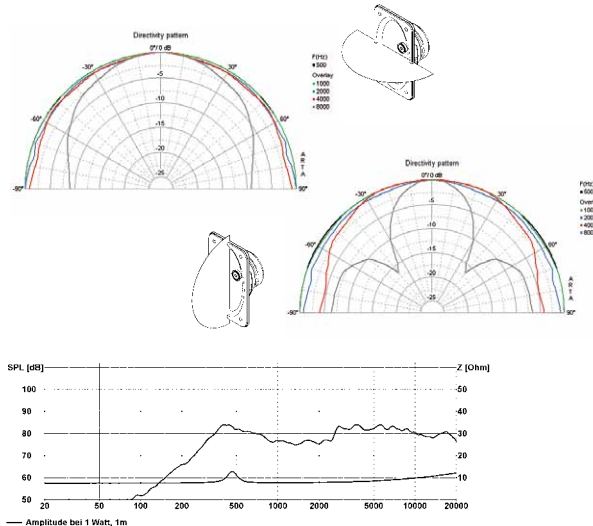
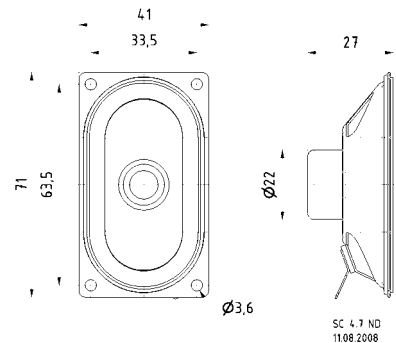
Art. No. 8047 – 4 Ω Art. No. 8048 – 8 Ω SC 4.7 ND

Magnetisch abgeschirmter ovaler Breitbandlautsprecher mit gutem Wirkungsgrad und ausgeglichenem Frequenzgang mit klarer Hochtonwiedergabe. Minimale Einbauabmessungen durch Verwendung eines Neodym-Magnetsystems. Zu den Anwendungsbereichen zählen Einbaulösungen auf geringstem Raum in Fernsehern sowie in PCs.

Anwendungsmöglichkeiten: Video-Monitore, Fernsehgeräte, Kontroll-Lautsprecher für elektronische Geräte

Magnetically shielded oval full-range driver with good efficiency and balanced frequency response and clear high-range reproduction. Extremely small size due to a neodymium magnet system. Applicable as built-in speaker in TVs and PCs with very small mounting space.

Typical applications: Video monitoring screens, TVs, Control speaker for electronic devices



		SC 5.9 ND	SC 4.7ND
Nenn-/Musikbelastbarkeit	Rated/maximum power	3 W / 4 W	2 W / 4 W
Impedanz	Impedance	4 Ω/8 Ω	4 Ω/8 Ω
Übertragungsbereich (-10 dB)	Frequency response (-10 dB)	150-17000 Hz	220-20000 Hz
Mittlerer Schalldruckpegel	Mean sound pressure level	82 dB (1 W/1 m)	81 dB (1 W/1 m)
Grenzauslenkung x	Excursion limit x	±1 mm	± 0,5 mm
Resonanzfrequenz	Resonance frequency	243 Hz/245 Hz	420 Hz
Obere Polplattenhöhe	Height of front pole-plate	3 mm	2 mm
Schwingspulen Durchmesser	Voice coil diameter	14 mm Ø	14 mm Ø
Wickelhöhe	Height of winding	4 mm	2 mm
Schallwandöffnung	Cutout diameter	43 x 82 mm (oval)	35 x 65 mm Ø
Gewicht netto	Net weight	0,06 kg	0,041 kg

Weitere Daten Seiten 156-157 / for further data see pages 156-157