

# 10 cm Breitbandlautsprecher / 4" Fullrange Speakers

Art. No. 2110 – 4 Ω weiß/white Art. No. 2130 – 4 Ω schwarz/black **FR 10 WP**

**Seewasserbeständiger 10 cm (4") Breitbandlautsprecher** mit gespritzter Kunststoffmembran sowie Kunststoffkorb und -gitter. Absolut korrosions- und wasserfest durch Magnetverkleidung und Silikonummantelung der Zuleitung. Klare Hochtonwiedergabe.

- für Außenanwendungen geeignet, seewasserfest
- funktionstüchtig bei tiefen Temperaturen gemäß EN 60068-2-1 (-40 °C; 96 h)
- erfüllt die Anforderungen des Germanischen Lloyd (Anforderungen für elektrische Betriebsmittel / Kälte)
- Kunststoff: ASA (UL 94:HB; UV-/witterungsbeständig)
- ballwurfsicher

### Anwendungsmöglichkeiten:

- Außenbeschallungsanlagen
- Lautsprecher für Solarien und Feuchträume
- Boote, Schiffe und offenen Fahrzeuge

**Zubehör:** Dichtungsringe (Art. No. 2112), VE= 25 Stück

**Saltwater resistant 10 cm (4") full-range driver with moulded plastic cone, plastic basket and grille.** Absolutely corrosion-resistant and waterproof due to encased magnet and silicon-coated leads. Clear-cut high-range output.

- suitable for outdoor applications, seawater proof
- functionally at low temperature according to EN 60068-2-1 (-40 °C; 96 h)
- up to the standards of the Germanischer Lloyd (requirements for electrical equipment / low temperature)
- Plastic: ASA (UL 94:HB; UV-/weather-proof)
- ball-resistant

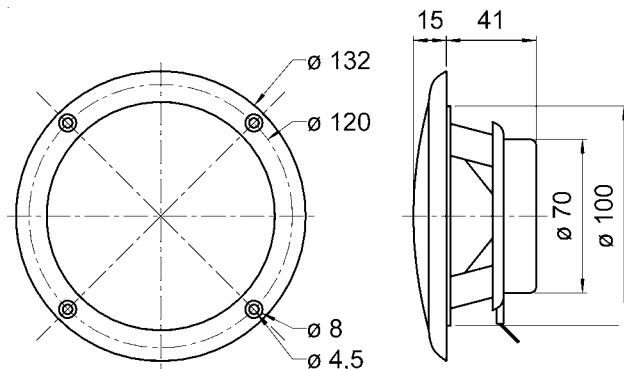
### Typical applications:

- Outdoor PA systems
- Loudspeaker for solariums and damp locations
- Boats, ships and open vehicles

**Accessories:** Gasket (Art.-No. 2112, Packing unit = 25 pieces)



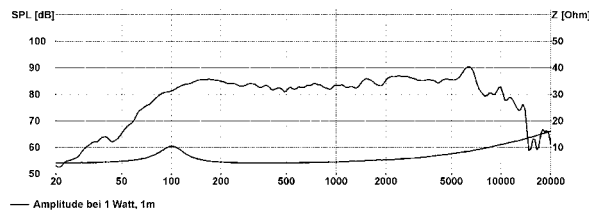
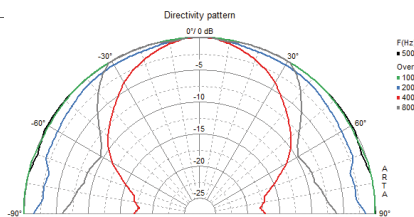
Art. No. 2112



FR 10 WP  
15.01.2009



Schutzart / Protective system (IP) **IP 65** \*)



— Amplitude bei 1 Watt, 1m

### FR 10 WP

|                                  |                                  |                 |
|----------------------------------|----------------------------------|-----------------|
| Nenn-/Musikbelastbarkeit         | Rated/maximum power              | 20 W / 30 W     |
| Impedanz                         | Impedance                        | 4 Ω             |
| Übertragungsbereich (-10 dB)     | Frequency response (-10 dB)      | 80-16000 Hz     |
| Mittlerer Schalldruckpegel       | Mean sound pressure level        | 85 dB (1 W/1 m) |
| Grenzauslenkung x <sub>max</sub> | Excursion limit x <sub>max</sub> | ± 2 mm          |
| Resonanzfrequenz                 | Resonance frequency              | 120 Hz          |
| Obere Polplattenhöhe             | Height of front pole-plate       | 4 mm            |
| Schwingspulendurchmesser         | Voice coil diameter              | 20 mm Ø         |
| Wickelhöhe                       | Height of winding                | 5 mm            |
| Schallwandöffnung                | Cutout diameter                  | 101 mm Ø        |
| Gewicht netto                    | Net weight                       | 0,275 kg        |

Weitere Daten Seiten 156-157 / for further data see pages 156-157

\*) Für Frontseite bei Einbau in ein abgedichtetes Gehäuse  
For front side when built into a sealed enclosure