



Zakład Mechaniki i Elektroniki  
ZAMEL sp.j.  
J.W. Dzida, K. Łodzińska

**zAMEL**

ul. Zielona 27, 43-200 Pszczyna, Poland  
Tel. +48 (32) 210 46 65, Fax +48 (32) 210 80 04  
www.zamelcet.com, e-mail: marketing@zamel.pl

## OPIS

Separator wejść SEM-01 służy do rozdzielenia sygnałów sterujących na dane grupy układów, blokując jednocześnie dostęp tych sygnałów do innych układów. Separator jest wykorzystywany przy budowie systemów sterowania z wykorzystaniem aparatury budynkowej serii eXta. Przy pomocy tego układu możemy uzależniać wpływ sygnałów sterujących doprowadzonych do wejść wyzwalających układu od potrzeb użytkownika. Separator przepuszcza sygnał w jedną stronę, natomiast blokuje przejście sygnału w stronę przeciwną. W jednej obudowie mieszczą się 4 niezależne elementy separujące, które mogą być wykorzystane w tworzonej systemie sterowania.

## CECHY

- Rozdział sygnałów sterujących,
- wykorzystanie przy budowie systemu sterowania,
- cztery niezależne elementy separujące,
- obudowa jednomodułowa,
- montaż na szynie TH 35.



### UWAGA

Urządzenie należy podłączyć do sieci jednofazowej zgodnie z obowiązującymi normami. Sposób podłączenia określono w niniejszej instrukcji. Czynności związane z instalacją, podłączeniem i regulacją powinny być wykonywane przez wykwalifikowanych elektryków, którzy zapoznali się z instrukcją obsługi i funkcjami urządzenia. Demontaż obudowy powoduje utratę gwarancji oraz stwarza niebezpieczeństwo porażenia prądem. Przed rozpoczęciem instalacji należy upewnić się czy na przewodach przyłączeniowych nie występuje napięcie. Do instalacji należy użyć wkrętaka krzyżowego o średnicy do 3,5 mm. Na poprawne działanie ma wpływ sposób transportu, magazynowania i użytkowania urządzenia. Instalacja urządzenia jest nie wskazana w następujących przypadkach: brak elementów składowych, uszkodzenie urządzenia lub jego deformacje. W przypadku nieprawidłowego funkcjonowania należy zwrócić się do producenta.



Symbol oznaczający selektywne zbieranie sprzętu elektrycznego i elektronicznego.  
Zakaz umieszczania zużytego sprzętu z innymi odpadami.

## DANE TECHNICZNE

SEM-01	
Maksymalne napięcie pracy:	300 V~
Liczba separatorów w obudowie:	4
Dopuszczalny prąd separatora:	1 A
Maksymalny spadek napięcia na separatorze:	1 V
Liczba zacisków przyłączeniowych:	8
Przekrój przewodów przyłączeniowych:	0,2 + 2,50 mm <sup>2</sup>
Temperatura pracy:	-20 + +45 °C
Pozycja pracy:	dowolna
Mocowanie obudowy:	szyna TH 35 (wg PN-EN 60715)
Stopień ochrony obudowy:	IP20 (PN-EN 60529)
Klasa ochronności:	II
Kategoria przepięciowa:	II
Stopień zanieczyszczenia:	2
Wymiary:	jednomodułowa (17,5 mm) 90x17,5x66 mm
Waga:	0,047 kg
Zgodność z normami:	PN-EN 60669-1

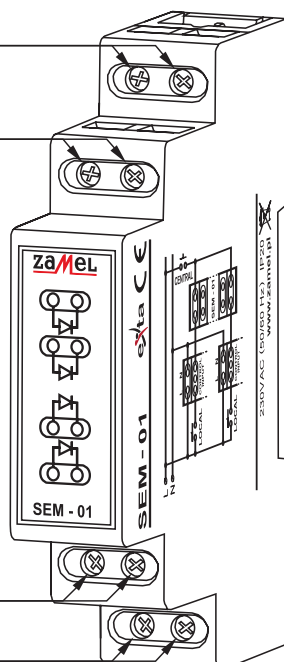
## WYGLĄD

Wyprowadzenia separatora 1

Wyprowadzenia separatora 2

Wyprowadzenia separatora 3

Wyprowadzenia separatora 4



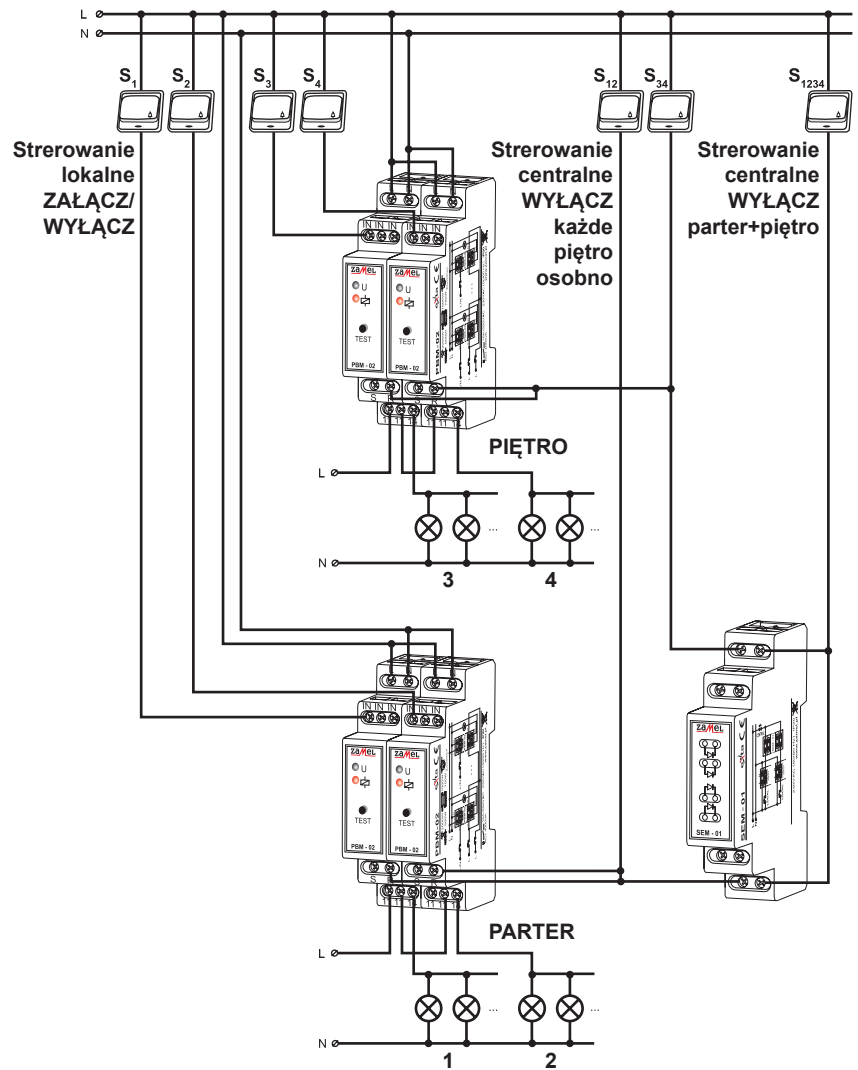
## MONTAŻ

1. Rozłączyć obwód zasilania bezpiecznikiem, wyłącznikiem nadmiaroprądowym lub rozłącznikiem izolacyjnym przyłączonymi do odpowiedniego obwodu.
2. Sprawdzić odpowiednim przyrządem stan beznapięciowy na przewodach zasilających.
3. Zamontować urządzenie SEM-01 w rozdzielni na szynie TH-35.
4. Podłączyć przewody pod zaciski zgodnie z przyjętym systemem sterowania i współpracy z innymi produktami serii eXta.
5. Załączyć obwód zasilania.

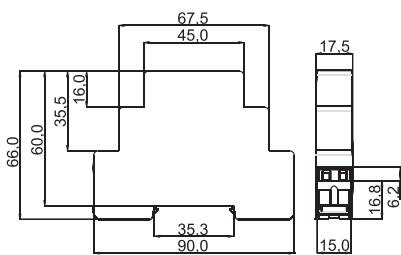
## DZIAŁANIE

Schemat przedstawia układ sterowania oświetleniem na parterze i piętrze w budynku mieszkalnym. Zastosowano tutaj cztery urządzenia PBM-02 do sterowania czterema obwodami oświetlenia. Zwiększając liczbę przekaźników PBM-02 możemy zwiększyć ilość obwodów oświetleniowych. Łączniki jednobiegunowe dzwonek S<sub>1</sub>, S<sub>2</sub>, S<sub>3</sub>, S<sub>4</sub> podłączone do wejść IN przekaźników bistabilnych spełniają funkcję ZAŁĄCZ/WYŁĄCZ poszczególnych obwodów oświetleniowych. Łączniki S<sub>12</sub>, S<sub>34</sub> poprzez podłączenie do wejść R (reset) przekaźników, spełniają funkcję sterowania WYŁĄCZ, co umożliwia zgaszenie wszystkich światel na poszczególnych piętrach: S<sub>12</sub> - parter, S<sub>34</sub> - piętro. Łącznik S<sub>1234</sub> podłączony do wejścia R wszystkich przekaźników PBM-02, jest elementem sterowania centralnego WYŁĄCZ, co pozwala na wyłączenie oświetlenia w całym budynku. Podłączenie S<sub>1234</sub> poprzez separator SEM-01 pozwala uniezależnić sygnały sterujące.

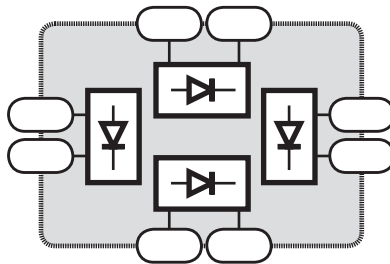
## PODŁĄCZENIE



## WYMIARY OBUDOWY



## SCHEMAT WENĘTRZNY



## WSPÓŁPRACA

Separator sygnału SEM-01 ma praktyczne zastosowanie przy współpracy z układami z serii eXta wyposażonymi w wewnętrzny układ wyzwalania. Do układów tych zaliczyć możemy: ASM-02, ASM-10, PCM-04, PCM-10, PBM-01, PBM-02, SRM-10, DIM-10. W tworzonym systemie sterowania separator SEM-01 ma za zadanie odpowiednią filtrację sygnałów sterujących doprowadzając je lub odcinając od odpowiednich układów.

## KARTA GWARANCYJNA

Producent udziela 24 miesięcznej gwarancji

1. ZMIE ZAMEL SP.J. udziela 24- miesięcznej gwarancji na sprzedawane towary.
2. Gwarancją ZMIE ZAMEL SP.J. nie są objęte:
  - a) mechaniczne uszkodzenia powstałe w transporcie, załadunku / rozładunku lub innych okolicznościach,
  - b) uszkodzenia powstałe na skutek wadliwie wykonanego montażu lub eksploatacji wyrobów ZMIE ZAMEL SP.J.,
  - c) uszkodzenia powstałe na skutek jakichkolwiek przeróbek dokonanych przez KUPUJĄCEGO lub osoby trzecie a odnoszących się do wyrobów będących przedmiotem sprzedaży lub urządzeń niezbędnych do prawidłowego funkcjonowania wyrobów będących przedmiotem sprzedaży,
  - d) uszkodzenia wynikające z działania siły wyższej lub innych zdarzeń losowych, za które ZMIE ZAMEL SP.J. nie ponosi odpowiedzialności.
3. Wszelkie roszczenia z tytułu gwarancji KUPUJĄCY zgłosi w punkcie zakupu lub firmie ZMIE ZAMEL SP.J. na piśmie po ich stwierdzeniu.
4. ZMIE ZAMEL SP.J. zobowiązuje się do rozpatrywania reklamacji zgodnie z obowiązującymi przepisami prawa polskiego.
5. Wybór formy załatwienia reklamacji, np. wymiana towaru na wolny od wad, naprawa lub zwrot pieniędzy należy do ZMIE ZAMEL SP.J.
6. Terytorialny zasięg obowiązywania gwarancji: Rzeczpospolita Polska.
7. Gwarancja nie wyłącza, nie ogranicza, ani nie zawiesza uprawnień KUPUJĄCEGO wynikających z niezgodności towaru z umową.

Pieczęć i podpis sprzedawcy, data sprzedaży