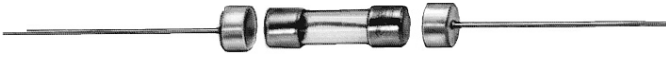


Plug-on caps with pigtails

for fuse-links
5 x 20 mm and 6,3 x 32 mm

Aufsteckkappen mit Drahtanschlüssen

für Sicherungseinsätze
5 x 20 mm und 6,3 x 32 mm



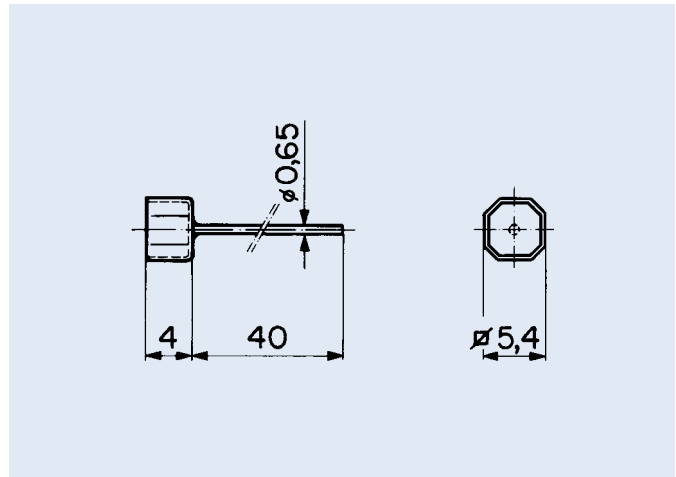
- for fuse-links 5 x 20 mm
- for fuse-links with rated current up to 8 A
- Material:
 - plug-on caps: brass silver-plated
 - pigtails: copper tin-plated

- für G-Sicherungseinsätze 5 x 20 mm
- für G-Sicherungseinsätze mit Nennströmen bis 8 A
- Material:
 - Aufsteckkappen: Messing versilbert
 - Drahtenden: Kupfer verzinkt

Order No. / Bestell-Nr.

1331.0044

Packaging unit 2000 pieces / Verpackungseinheit: 2000 Stück



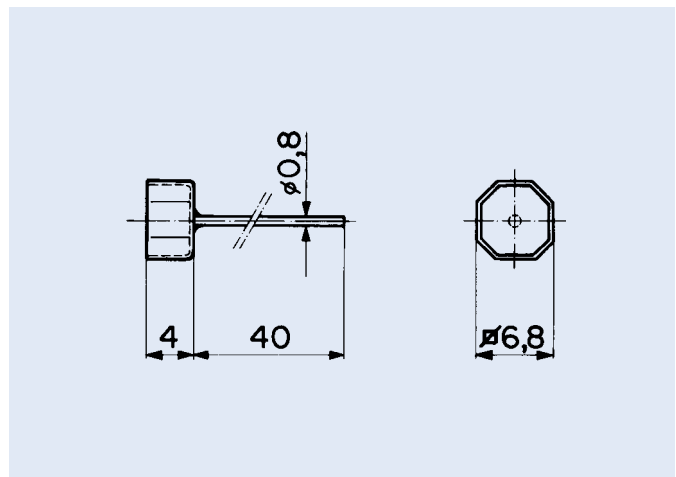
- for fuse-links 6,3 x 32 mm
- for fuse-links with rated current up to 8 A
- Material:
 - plug-on caps: brass silver-plated
 - pigtails: copper tin-plated

- für G-Sicherungseinsätze 6,3 x 32 mm
- für G-Sicherungseinsätze mit Nennströmen bis 8 A
- Material:
 - Aufsteckkappen: Messing versilbert
 - Drahtenden: Kupfer verzinkt

Order No. / Bestell-Nr.

1331.0045

Packaging unit 100 pieces / Verpackungseinheit: 100 Stück



Notes:

- Leads mount as close as max. 2,5 mm from the cap.
- Bending degree shall be not too firm.
- For bending process, mechanical fixation shall be used between cap and bending point.

Hinweise:

- Biegestelle \geq 2,5 mm von Kappe entfernt.
- Keine scharfkantige Biegung.
- Beim Biegen Anschluss zwischen Kappe und Biegestelle mechanisch fixieren.