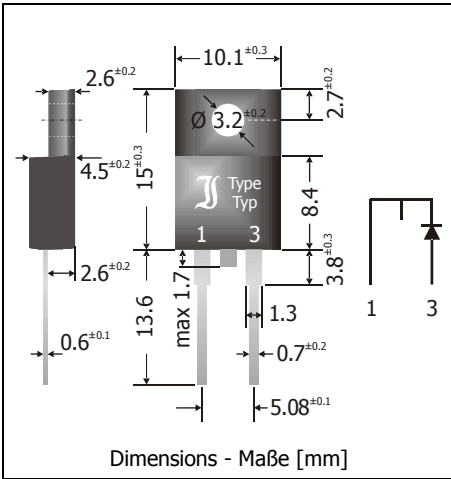


**SBJ1820 ... SBJ1845**  
**Schottky Barrier Rectifier Diodes – Single Diode**  
**Schottky-Barrier-Gleichrichterdiode – Einzeldiode**

Version 2012-02-10



- Nominal current 18 A
- Nennstrom
- Repetitive peak reverse voltage 20...45 V
- Periodische Spitzensperrspannung
- Isolated plastic case ITO-220AC
- Isoliertes Kunststoffgehäuse
- Weight approx. 1.8 g
- Gewicht ca.
- Plastic material has UL classification 94V-0
- Gehäusematerial UL94V-0 klassifiziert
- Standard packaging in tubes
- Standard Lieferform in Stangen



**Maximum ratings and Characteristics**

**Grenz- und Kennwerte**

Type	Repetitive peak reverse voltage Periodische Spitzensperrspannung $V_{RRM}$ [V]	Surge peak reverse voltage Stoßspitzensperrspannung $V_{RSM}$ [V]	Forward voltage Durchlass-Spannung $V_F$ [V] <sup>1)</sup>	
			$I_F = 5 A$	$I_F = 18 A$
SBJ1820	20	20	< 0.50	< 0.58
SBJ1830	30	30	< 0.50	< 0.58
SBJ1840	40	40	< 0.50	< 0.58
SBJ1845	45	45	< 0.50	< 0.58

Max. average forward rectified current, R-load Dauergrenzstrom in Einwegschaltung mit R-Last	$T_C = 100^\circ C$	$I_{FAV}$	18 A
Repetitive peak forward current Periodischer Spitzenstrom	$f > 15 Hz$	$I_{FRM}$	55 A <sup>2)</sup>
Peak forward surge current, 50/60 Hz half sine-wave Stoßstrom für eine 50/60 Hz Sinus-Halbwellen	SBJ1820... SBJ1845	$T_A = 25^\circ C$	$I_{FSM}$ 280/320 A
Rating for fusing, $t < 10 ms$ Grenzlastintegral, $t < 10 ms$	$T_A = 25^\circ C$	$i^2t$	390 A <sup>2</sup> s
Junction temperature – Sperrschichttemperatur in DC forward mode – bei Gleichstrom-Durchlassbetrieb		$T_j$ $T_j$	-50...+150°C ≤ 200°C

1  $T_j = 25^\circ C$

2 Max. temperature of the case  $T_C = 100^\circ C$  – Max. Temperatur des Gehäuses  $T_C = 100^\circ C$

**Characteristics**
**Kennwerte**

Leakage current	$T_j = 25^\circ\text{C}$	$V_R = V_{RRM}$	$I_R$	< 500 $\mu\text{A}$
Sperrstrom	$T_j = 100^\circ\text{C}$	$V_R = V_{RRM}$	$I_R$	< 20 mA
Thermal resistance junction to case			$R_{thC}$	< 3.0 K/W
Wärmewiderstand Sperrschicht – Gehäuse				

