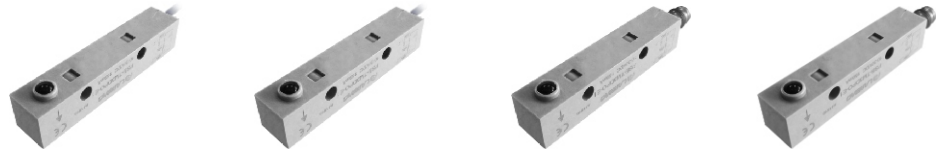


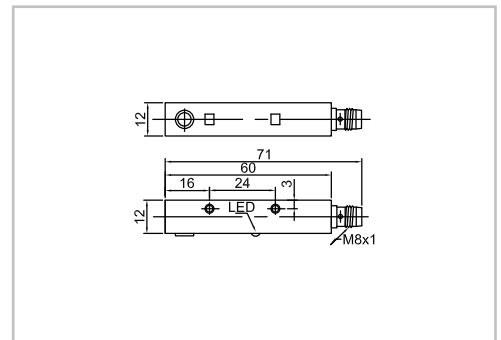
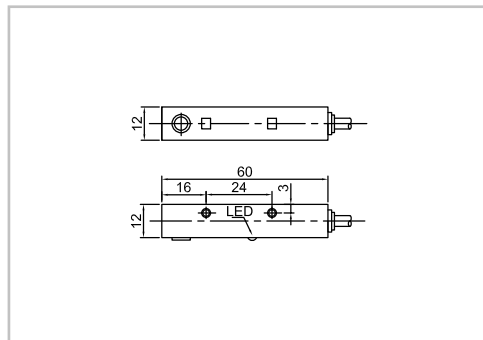
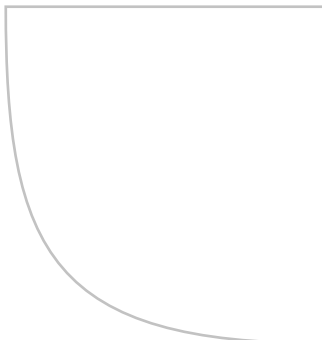
| 外形编号 | PSB       |           | PSB       |           |
|------|-----------|-----------|-----------|-----------|
| 检测方式 | 对射式 (发射器) | 对射式 (接收器) | 对射式 (发射器) | 对射式 (接收器) |
| 检测距离 | 3m (不可调)  | 3m (不可调)  | 3m (不可调)  | 3m (不可调)  |



|      |        |          |            |             |               |
|------|--------|----------|------------|-------------|---------------|
| 输出方式 | NPN NO | PSB-TM3D | PSB-TM3DNO | PSB-TM3D-E1 | PSB-TM3DNO-E1 |
|      | NPN NC | PSB-TM3D | PSB-TM3DNC | PSB-TM3D-E1 | PSB-TM3DNC-E1 |
| 输出方式 | PNP NO | PSB-TM3D | PSB-TM3DPO | PSB-TM3D-E1 | PSB-TM3DPO-E1 |
|      | PNP NC | PSB-TM3D | PSB-TM3DPC | PSB-TM3D-E1 | PSB-TM3DPC-E1 |

### 技术参数

|      |                |                |                |                |
|------|----------------|----------------|----------------|----------------|
| 电源电压 | 10...30 VDC    | 10...30 VDC    | 10...30 VDC    | 10...30 VDC    |
| 光源   | 红外 LED (880nm) | 红外 LED (880nm) | 红外 LED (880nm) | 红外 LED (880nm) |
| 负载电流 | ...            | <200mA         | ...            | <200mA         |
| 压降   | ...            | <2.5V          | ...            | <2.5V          |
| 消耗电流 | <25mA          | <25mA          | <25mA          | <25mA          |
| 回差范围 | ...            | ...            | ...            | ...            |
| 重复精度 | <5%            | <5%            | <5%            | <5%            |
| 响应时间 | ...            | <8.2ms         | ...            | <8.2ms         |
| 输出指示 | 绿色 LED         | 红色 LED         | 绿色 LED         | 红色 LED         |
| 极性保护 | yes            | yes            | yes            | yes            |
| 浪涌保护 | yes            | yes            | yes            | yes            |
| 短路保护 | ...            | ...            | ...            | ...            |
| 环境温度 | -15...+55°C    | -15...+55°C    | -15...+55°C    | -15...+55°C    |
| 环境湿度 | 35...95%       | 35...95%       | 35...95%       | 35...95%       |
| 防护等级 | IP67           | IP67           | IP67           | IP67           |
| 外壳材料 | ABS            | ABS            | ABS            | ABS            |
| 连接方式 | 2m PVC 电缆      | 2m PVC 电缆      | M8 连接器         | M8 连接器         |
| 产品认证 | CE             | CE             | CE             | CE             |



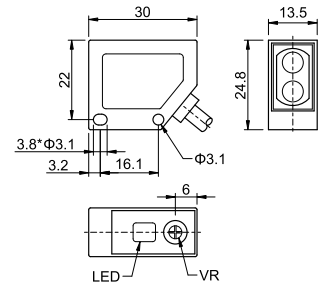
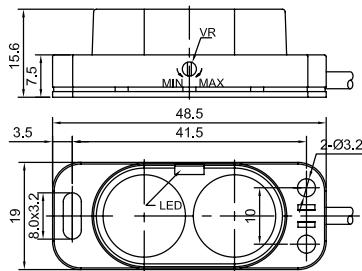
| 外形编号 | PBA     | PSI       |
|------|---------|-----------|
| 检测方式 | 漫反射式    | 漫反射式      |
| 检测距离 | 2m (可调) | 30cm (可调) |



|      |           |              |             |
|------|-----------|--------------|-------------|
| 输出方式 | NPN NO    | PBA-BC200DNO | PSI-BC30DNO |
|      | NPN NC    | PBA-BC200DNC | PSI-BC30DNC |
|      | NPN NO+NC |              | PSI-BC30DNR |
| 输出方式 | PNP NO    | PBA-BC200DPO | PSI-BC30DPO |
|      | PNP NC    | PBA-BC200DPC | PSI-BC30DPC |
|      | PNP NO+NC |              | PSI-BC30DPR |

### 技术参数

|      |                  |                  |
|------|------------------|------------------|
| 电源电压 | 12...24 VDC      | 10...30 VDC      |
| 光源   | 红外 LED ( 880nm ) | 红外 LED ( 880nm ) |
| 负载电流 | <100mA           | <200mA           |
| 压降   | <2.5V            | <2.5V            |
| 消耗电流 | <25mA            | <25mA            |
| 回差范围 | 3...20%          | 3...20%          |
| 重复精度 | <5%              | <5%              |
| 响应时间 | <3ms             | <8.2ms           |
| 输出指示 | 红色 LED           | 黄色 LED           |
| 极性保护 | yes              | yes              |
| 浪涌保护 | yes              | yes              |
| 短路保护 | yes              | yes              |
| 环境温度 | -15...+55°C      | -15...+55°C      |
| 环境湿度 | 35...95%         | 35...95%         |
| 防护等级 | IP54             | IP65             |
| 外壳材料 | PC/ABS           | ABS              |
| 连接方式 | 2m PVC 电缆        | 2m PVC 电缆        |
| 产品认证 | CE               | CE               |

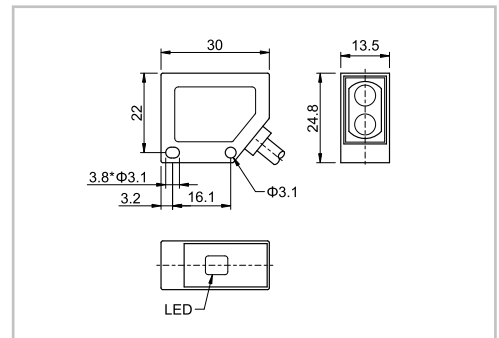
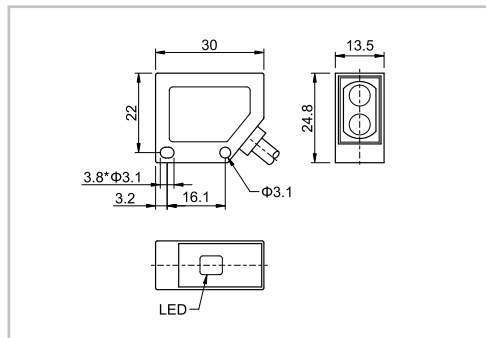
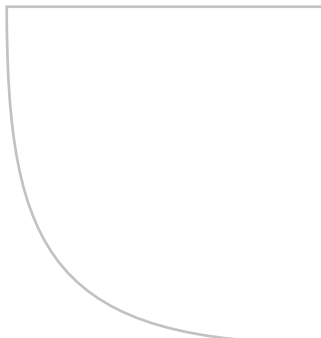


| 外形编号 | PSI       |           | PSI       |           |
|------|-----------|-----------|-----------|-----------|
| 检测方式 | 对射式 (发射器) | 对射式 (接收器) | 对射式 (发射器) | 对射式 (接收器) |
| 检测距离 | 5m (不可调)  | 5m (不可调)  | 10m (不可调) | 10m (不可调) |



|      |           |          |            |           |             |
|------|-----------|----------|------------|-----------|-------------|
| 输出方式 | NPN NO    | PSI-TM5D | PSI-TM5DNO | PSI-TM10D | PSI-TM10DNO |
|      | NPN NC    | PSI-TM5D | PSI-TM5DNC | PSI-TM10D | PSI-TM10DNC |
|      | NPN NO+NC | PSI-TM5D | PSI-TM5DNR | PSI-TM10D | PSI-TM10DNR |
| 输出方式 | PNP NO    | PSI-TM5D | PSI-TM5DPO | PSI-TM10D | PSI-TM10DPO |
|      | PNP NC    | PSI-TM5D | PSI-TM5DPC | PSI-TM10D | PSI-TM10DPC |
|      | PNP NO+NC | PSI-TM5D | PSI-TM5DPR | PSI-TM10D | PSI-TM10DPR |

| 技术参数 |                  |                  |                  |                  |
|------|------------------|------------------|------------------|------------------|
| 电源电压 | 10...30 VDC      | 10...30 VDC      | 10...30 VDC      | 10...30 VDC      |
| 光源   | 红外 LED ( 880nm ) | 红外 LED ( 880nm ) | 红外 LED ( 880nm ) | 红外 LED ( 880nm ) |
| 负载电流 | ...              | <200mA           | ...              | <200mA           |
| 压降   | ...              | <2.5V            | ...              | <2.5V            |
| 消耗电流 | <25mA            | <25mA            | <25mA            | <25mA            |
| 回差范围 | ...              | ...              | ...              | ...              |
| 重复精度 | <5%              | <5%              | <5%              | <5%              |
| 响应时间 | ...              | < 8.2ms          | ...              | < 8.2ms          |
| 输出指示 | 绿色 LED           | 黄色 LED           | 绿色 LED           | 黄色 LED           |
| 极性保护 | yes              | yes              | yes              | yes              |
| 浪涌保护 | yes              | yes              | yes              | yes              |
| 短路保护 | ...              | yes              | ...              | yes              |
| 环境温度 | -15...+55°C      | -15...+55°C      | -15...+55°C      | -15...+55°C      |
| 环境湿度 | 35...95%         | 35...95%         | 35...95%         | 35...95%         |
| 防护等级 | IP65             | IP65             | IP65             | IP65             |
| 外壳材料 | ABS              | ABS              | ABS              | ABS              |
| 连接方式 | 2m PVC 电缆        | 2m PVC 电缆        | 2m PVC 电缆        | 2m PVC 电缆        |
| 产品认证 | CE               | CE               | CE               | CE               |



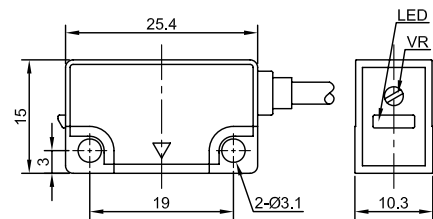
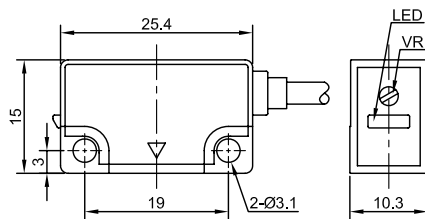
| 外形编号 | PSL       |  | PSL      |          |
|------|-----------|--|----------|----------|
| 检测方式 | 漫反射式      |  | 限定反射式    |          |
| 检测距离 | 30cm (可调) |  | 3cm (可调) | 5cm (可调) |



|      |        |             |            |            |
|------|--------|-------------|------------|------------|
| 输出方式 | NPN NO | PSL-BC30DNO | PSL-SC3DNO | PSL-SC5DNO |
|      | NPN NC | PSL-BC30DNC | PSL-SC3DNC | PSL-SC5DNC |
| 输出方式 | PNP NO | PSL-BC30DPO | PSL-SC3DPO | PSL-SC5DPO |
|      | PNP NC | PSL-BC30DPC | PSL-SC3DPC | PSL-SC5DPC |

技术参数

|      |                  |                  |                  |
|------|------------------|------------------|------------------|
| 电源电压 | 12...24 VDC      | 12...24 VDC      | 12...24 VDC      |
| 光源   | 红外 LED ( 880nm ) | 红光 LED ( 660nm ) | 红光 LED ( 660nm ) |
| 负载电流 | <100mA           | <100mA           | <100mA           |
| 压降   | <2.5V            | <2.5V            | <2.5V            |
| 消耗电流 | <25mA            | <25mA            | <25mA            |
| 回差范围 | 3...20%          | 3...20%          | 3...20%          |
| 重复精度 | <5%              | <5%              | <5%              |
| 响应时间 | <1ms             | <1ms             | <1ms             |
| 输出指示 | 黄色 LED           | 黄色 LED           | 黄色 LED           |
| 极性保护 | yes              | yes              | yes              |
| 浪涌保护 | yes              | yes              | yes              |
| 短路保护 | ...              | ...              | ...              |
| 环境温度 | -15...+55°C      | -15...+55°C      | -15...+55°C      |
| 环境湿度 | 35...95%         | 35...95%         | 35...95%         |
| 防护等级 | IP67             | IP67             | IP67             |
| 外壳材料 | PC/ABS           | PC/ABS           | PC/ABS           |
| 连接方式 | 2m PVC 电缆        | 2m PVC 电缆        | 2m PVC 电缆        |
| 产品认证 | CE               | CE               | CE               |



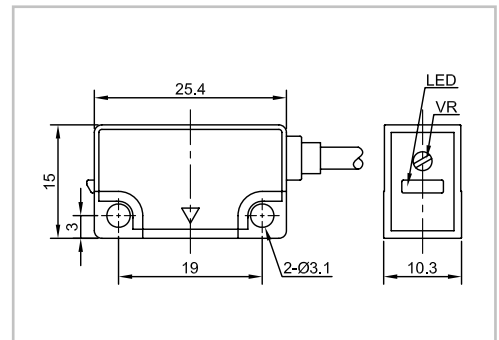
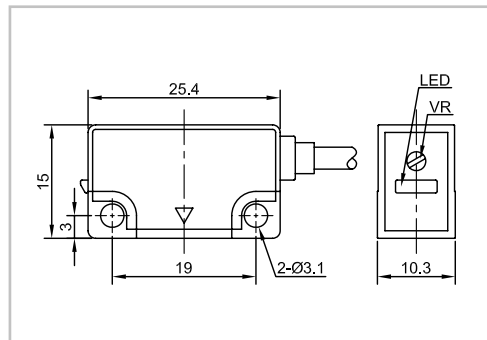
| 外形编号 | PSL       |           | PSL       |           |
|------|-----------|-----------|-----------|-----------|
| 检测方式 | 对射式 (发射器) | 对射式 (接收器) | 对射式 (发射器) | 对射式 (接收器) |
| 检测距离 | 5m (不可调)  | 5m (可调)   | 10m (不可调) | 10m (可调)  |



|      |        |          |            |           |             |
|------|--------|----------|------------|-----------|-------------|
| 输出方式 | NPN NO | PSL-TM5D | PSL-TM5DNO | PSL-TM10D | PSL-TM10DNO |
|      | NPN NC | PSL-TM5D | PSL-TM5DNC | PSL-TM10D | PSL-TM10DNC |
| 输出方式 | PNP NO | PSL-TM5D | PSL-TM5DPO | PSL-TM10D | PSL-TM10DPO |
|      | PNP NC | PSL-TM5D | PSL-TM5DPC | PSL-TM10D | PSL-TM10DPC |

技术参数

|      |                |                |                |                |
|------|----------------|----------------|----------------|----------------|
| 电源电压 | 12...24 VDC    | 12...24 VDC    | 12...24 VDC    | 12...24 VDC    |
| 光源   | 红外 LED (880nm) | 红外 LED (880nm) | 红外 LED (880nm) | 红外 LED (880nm) |
| 负载电流 | ...            | <100mA         | ...            | <100mA         |
| 压降   | ...            | <2.5V          | ...            | <2.5V          |
| 消耗电流 | <25mA          | <25mA          | <25mA          | <25mA          |
| 回差范围 | ...            | ...            | ...            | ...            |
| 重复精度 | <5%            | <5%            | <5%            | <5%            |
| 响应时间 | ...            | <1ms           | ...            | <1ms           |
| 输出指示 | 绿色 LED         | 黄色 LED         | 绿色 LED         | 黄色 LED         |
| 极性保护 | yes            | yes            | yes            | yes            |
| 浪涌保护 | yes            | yes            | yes            | yes            |
| 短路保护 | ...            | ...            | ...            | ...            |
| 环境温度 | -15...+55°C    | -15...+55°C    | -15...+55°C    | -15...+55°C    |
| 环境湿度 | 35...95%       | 35...95%       | 35...95%       | 35...95%       |
| 防护等级 | IP67           | IP67           | IP67           | IP67           |
| 外壳材料 | PC/ABS         | PC/ABS         | PC/ABS         | PC/ABS         |
| 连接方式 | 2m PVC 电缆      | 2m PVC 电缆      | 2m PVC 电缆      | 2m PVC 电缆      |
| 产品认证 | CE             | CE             | CE             | CE             |

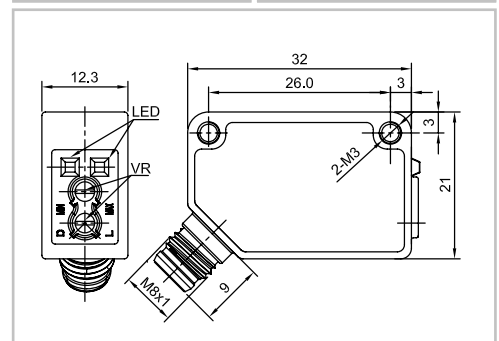
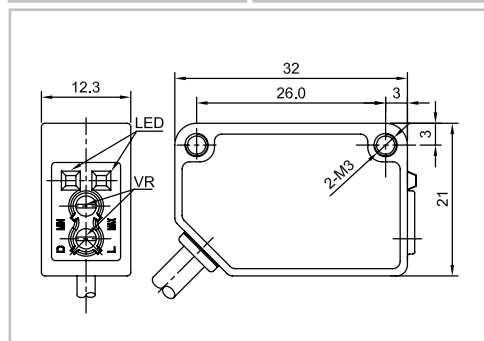
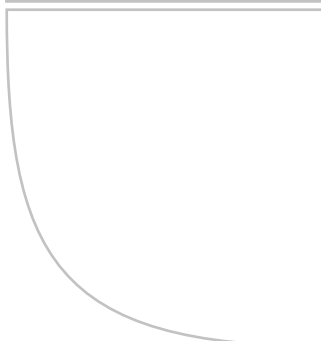


| 外形编号 | PSF       |           | PSF       |           |
|------|-----------|-----------|-----------|-----------|
| 检测方式 | 漫反射式      |           | 漫反射式      |           |
| 检测距离 | 30cm (可调) | 80cm (可调) | 30cm (可调) | 80cm (可调) |



|      |           |             |             |                |                |
|------|-----------|-------------|-------------|----------------|----------------|
| 输出方式 | NPN NO    | PSF-BC30DNO | PSF-BC80DNO | PSF-BC30DNO-E1 | PSF-BC80DNO-E1 |
|      | NPN NC    | PSF-BC30DNC | PSF-BC80DNC | PSF-BC30DNC-E1 | PSF-BC80DNC-E1 |
|      | NPN NO/NC | PSF-BC30DNB | PSF-BC80DNB | PSF-BC30DNB-E1 | PSF-BC80DNB-E1 |
| 输出方式 | PNP NO    | PSF-BC30DPO | PSF-BC80DPO | PSF-BC30DPO-E1 | PSF-BC80DPO-E1 |
|      | PNP NC    | PSF-BC30DPC | PSF-BC80DPC | PSF-BC30DPC-E1 | PSF-BC80DPC-E1 |
|      | PNP NO/NC | PSF-BC30DPB | PSF-BC80DPB | PSF-BC30DPB-E1 | PSF-BC80DPB-E1 |

| 技术参数 |                  |                  |                  |                  |                  |
|------|------------------|------------------|------------------|------------------|------------------|
| 电源电压 | 12...24 VDC      | 12...24 VDC      | 12...24 VDC      | 12...24 VDC      | 12...24 VDC      |
| 光源   | 红外 LED ( 880nm ) | 红外 LED ( 880nm ) | 红外 LED ( 880nm ) | 红外 LED ( 880nm ) | 红外 LED ( 880nm ) |
| 负载电流 | <100mA           | <100mA           | <100mA           | <100mA           | <100mA           |
| 压降   | <2.5V            | <2.5V            | <2.5V            | <2.5V            | <2.5V            |
| 消耗电流 | <25mA            | <25mA            | <25mA            | <25mA            | <25mA            |
| 回差范围 | 3...20%          | 3...20%          | 3...20%          | 3...20%          | 3...20%          |
| 重复精度 | <5%              | <5%              | <5%              | <5%              | <5%              |
| 响应时间 | <1ms             | <1ms             | <1ms             | <1ms             | <1ms             |
| 输出指示 | 黄色 LED           | 黄色 LED           | 黄色 LED           | 黄色 LED           | 黄色 LED           |
| 极性保护 | yes              | yes              | yes              | yes              | yes              |
| 浪涌保护 | yes              | yes              | yes              | yes              | yes              |
| 短路保护 | yes              | yes              | yes              | yes              | yes              |
| 环境温度 | -15...+55°C      | -15...+55°C      | -15...+55°C      | -15...+55°C      | -15...+55°C      |
| 环境湿度 | 35...95%         | 35...95%         | 35...95%         | 35...95%         | 35...95%         |
| 防护等级 | IP67             | IP67             | IP67             | IP67             | IP67             |
| 外壳材料 | PC/ABS           | PC/ABS           | PC/ABS           | PC/ABS           | PC/ABS           |
| 连接方式 | 2m PVC 电缆        | 2m PVC 电缆        | M8 连接器           | M8 连接器           | M8 连接器           |
| 产品认证 | CE               | CE               | CE               | CE               | CE               |

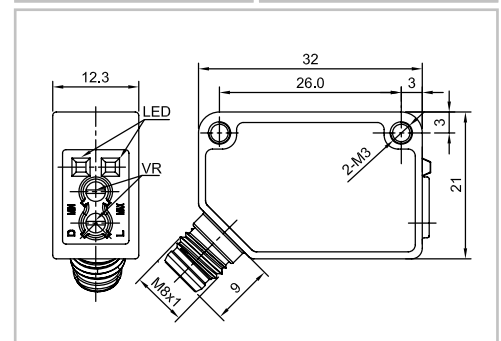
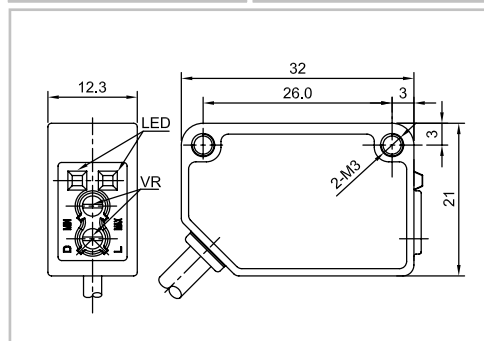
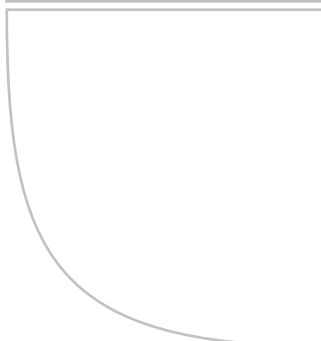


| 外形编号 | PSF     | PSF     |
|------|---------|---------|
| 检测方式 | 回归反射式   | 回归反射式   |
| 检测距离 | 2m (可调) | 2m (可调) |



|      |           |            |               |
|------|-----------|------------|---------------|
| 输出方式 | NPN NO    | PSF-DM2DNO | PSF-DM2DNO-E1 |
|      | NPN NC    | PSF-DM2DNC | PSF-DM2DNC-E1 |
|      | NPN NO/NC | PSF-DM2DNB | PSF-DM2DNB-E1 |
| 输出方式 | PNP NO    | PSF-DM2DPO | PSF-DM2DPO-E1 |
|      | PNP NC    | PSF-DM2DPC | PSF-DM2DPC-E1 |
|      | PNP NO/NC | PSF-DM2DPB | PSF-DM2DPB-E1 |

| 技术参数 |                  |
|------|------------------|
| 电源电压 | 12...24 VDC      |
| 光源   | 红外 LED ( 880nm ) |
| 负载电流 | <100mA           |
| 压降   | <2.5V            |
| 消耗电流 | <25mA            |
| 回差范围 | ...              |
| 重复精度 | <5%              |
| 响应时间 | <1ms             |
| 输出指示 | 黄色 LED           |
| 极性保护 | yes              |
| 浪涌保护 | yes              |
| 短路保护 | yes              |
| 环境温度 | -15...+55°C      |
| 环境湿度 | 35...95%         |
| 防护等级 | IP67             |
| 外壳材料 | PC/ABS           |
| 连接方式 | 2m PVC 电缆        |
| 产品认证 | CE               |

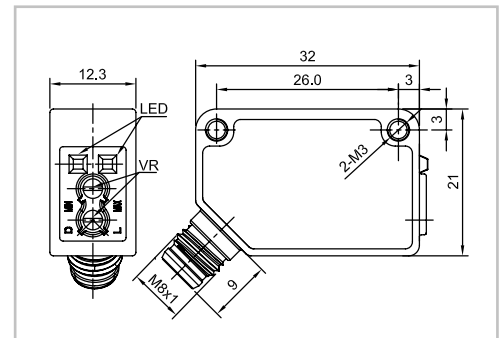
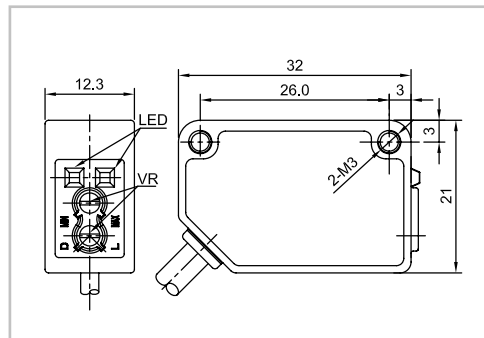
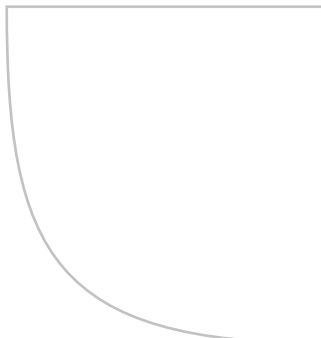


| 外形编号 | PSF     |  | PSF     |  |
|------|---------|--|---------|--|
| 检测方式 | 偏振反射式   |  | 偏振反射式   |  |
| 检测距离 | 2m (可调) |  | 2m (可调) |  |



|      |           |            |               |
|------|-----------|------------|---------------|
| 输出方式 | NPN NO/NC | PSF-PM2DNB | PSF-PM2DNB-E1 |
|      | PNP NO/NC | PSF-PM2DPB | PSF-PM2DPB-E1 |

| 技术参数 |                  |                  |  |
|------|------------------|------------------|--|
| 电源电压 | 12...24 VDC      | 12...24 VDC      |  |
| 光源   | 红外 LED ( 660nm ) | 红外 LED ( 660nm ) |  |
| 负载电流 | ...              | ...              |  |
| 压降   | ...              | ...              |  |
| 消耗电流 | <25mA            | <25mA            |  |
| 回差范围 | ...              | ...              |  |
| 重复精度 | <5%              | <5%              |  |
| 响应时间 | ...              | ...              |  |
| 输出指示 | 绿色 LED           | 绿色 LED           |  |
| 极性保护 | yes              | yes              |  |
| 浪涌保护 | yes              | yes              |  |
| 短路保护 | ...              | ...              |  |
| 环境温度 | -15...+55°C      | -15...+55°C      |  |
| 环境湿度 | 35...95%         | 35...95%         |  |
| 防护等级 | IP67             | IP67             |  |
| 外壳材料 | PC/ABS           | PC/ABS           |  |
| 连接方式 | 2m PVC 电缆        | 2m PVC 电缆        |  |
| 产品认证 | CE               | CE               |  |





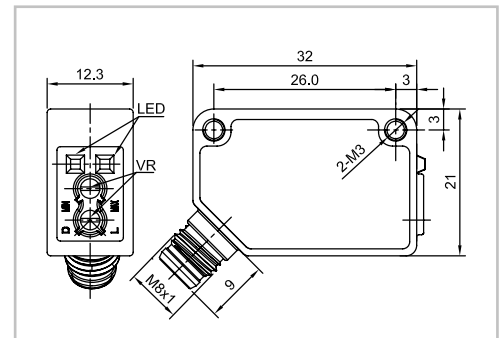
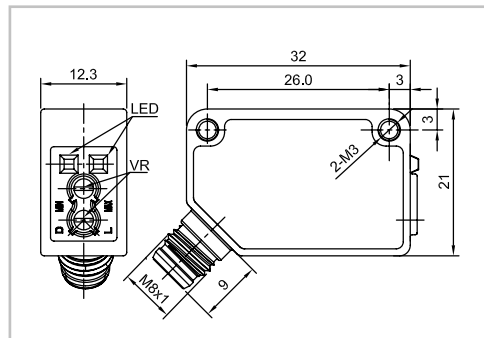
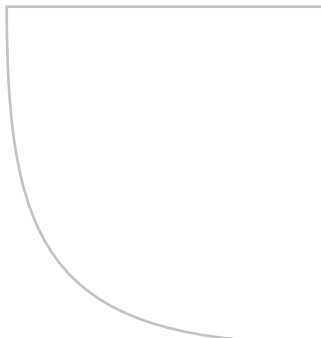
| 外形编号 | PSF       |           | PSF       |           |
|------|-----------|-----------|-----------|-----------|
| 检测方式 | 对射式 (发射器) | 对射式 (接收器) | 对射式 (发射器) | 对射式 (接收器) |
| 检测距离 | 5m (不可调)  | 5m (可调)   | 10m (不可调) | 10m (可调)  |



|      |           |          |            |           |             |
|------|-----------|----------|------------|-----------|-------------|
| 输出方式 | NPN NO    | PSF-TM5D | PSF-TM5DNO | PSF-TM10D | PSF-TM10DNO |
|      | NPN NC    | PSF-TM5D | PSF-TM5DNC | PSF-TM10D | PSF-TM10DNC |
|      | NPN NO/NC | PSF-TM5D | PSF-TM5DNB | PSF-TM10D | PSF-TM10DNB |
| 输出方式 | PNP NO    | PSF-TM5D | PSF-TM5DPO | PSF-TM10D | PSF-TM10DPO |
|      | PNP NC    | PSF-TM5D | PSF-TM5DPC | PSF-TM10D | PSF-TM10DPC |
|      | PNP NO/NC | PSF-TM5D | PSF-TM5DPB | PSF-TM10D | PSF-TM10DPB |

### 技术参数

|      |                |                |                |                |
|------|----------------|----------------|----------------|----------------|
| 电源电压 | 12...24 VDC    | 12...24 VDC    | 12...24 VDC    | 12...24 VDC    |
| 光源   | 红外 LED (880nm) | 红外 LED (880nm) | 红外 LED (880nm) | 红外 LED (880nm) |
| 负载电流 | ...            | <100mA         | ...            | <100mA         |
| 压降   | ...            | <2.5V          | ...            | <2.5V          |
| 消耗电流 | <25mA          | <25mA          | <25mA          | <25mA          |
| 回差范围 | ...            | ...            | ...            | ...            |
| 重复精度 | <5%            | <5%            | <5%            | <5%            |
| 响应时间 | ...            | <1ms           | ...            | <1ms           |
| 输出指示 | 绿色 LED         | 黄色 LED         | 绿色 LED         | 黄色 LED         |
| 极性保护 | yes            | yes            | yes            | yes            |
| 浪涌保护 | yes            | yes            | yes            | yes            |
| 短路保护 | ...            | yes            | ...            | yes            |
| 环境温度 | -15...+55°C    | -15...+55°C    | -15...+55°C    | -15...+55°C    |
| 环境湿度 | 35...95%       | 35...95%       | 35...95%       | 35...95%       |
| 防护等级 | IP67           | IP67           | IP67           | IP67           |
| 外壳材料 | PC/ABS         | PC/ABS         | PC/ABS         | PC/ABS         |
| 连接方式 | 2m PVC 电缆      | 2m PVC 电缆      | 2m PVC 电缆      | 2m PVC 电缆      |
| 产品认证 | CE             | CE             | CE             | CE             |

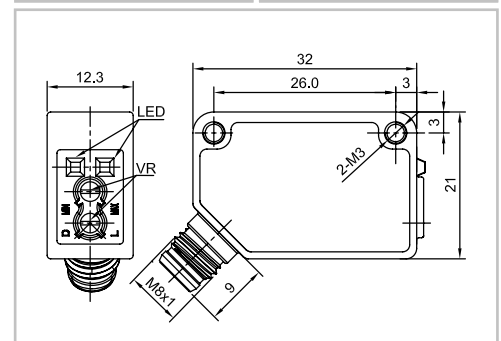
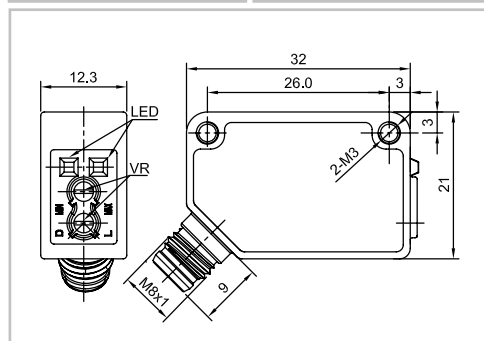
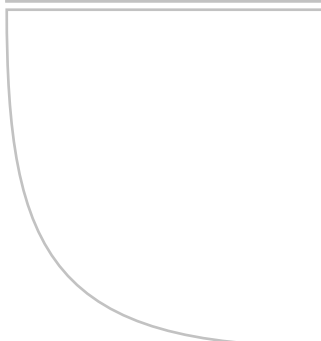






| 外形编号 | PSF       |           | PSF       |           |
|------|-----------|-----------|-----------|-----------|
| 检测方式 | 对射式 (发射器) | 对射式 (接收器) | 对射式 (发射器) | 对射式 (接收器) |
| 检测距离 | 5m (不可调)  | 5m (可调)   | 10m (不可调) | 10m (可调)  |



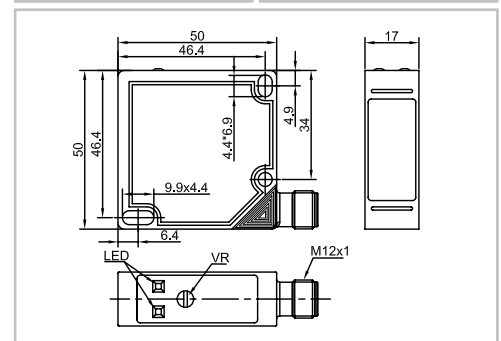
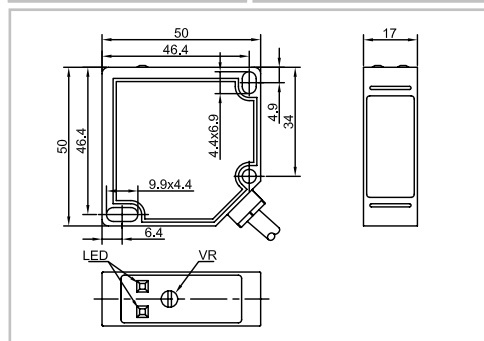
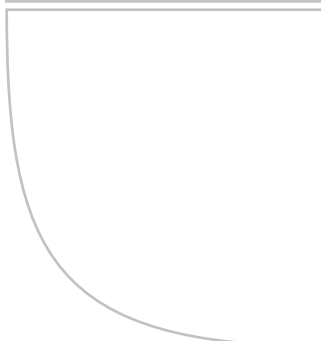
|      |           |             |               |              |                |
|------|-----------|-------------|---------------|--------------|----------------|
| 输出方式 | NPN NO    | PSF-TM5D-E1 | PSF-TM5DNO-E1 | PSF-TM10D-E1 | PSF-TM10DNO-E1 |
|      | NPN NC    | PSF-TM5D-E1 | PSF-TM5DNC-E1 | PSF-TM10D-E1 | PSF-TM10DNC-E1 |
|      | NPN NO/NC | PSF-TM5D-E1 | PSF-TM5DNB-E1 | PSF-TM10D-E1 | PSF-TM10DNB-E1 |
| 输出方式 | PNP NO    | PSF-TM5D-E1 | PSF-TM5DPO-E1 | PSF-TM10D-E1 | PSF-TM10DPO-E1 |
|      | PNP NC    | PSF-TM5D-E1 | PSF-TM5DPC-E1 | PSF-TM10D-E1 | PSF-TM10DPC-E1 |
|      | PNP NO/NC | PSF-TM5D-E1 | PSF-TM5DPB-E1 | PSF-TM10D-E1 | PSF-TM10DPB-E1 |



| 技术参数 |                |                |                |                |
|------|----------------|----------------|----------------|----------------|
| 电源电压 | 12...24 VDC    | 12...24 VDC    | 12...24 VDC    | 12...24 VDC    |
| 光源   | 红外 LED (880nm) | 红外 LED (880nm) | 红外 LED (880nm) | 红外 LED (880nm) |
| 负载电流 | ...            | <100mA         | ...            | <100mA         |
| 压降   | ...            | <2.5V          | ...            | <2.5V          |
| 消耗电流 | <25mA          | <25mA          | <25mA          | <25mA          |
| 回差范围 | ...            | ...            | ...            | ...            |
| 重复精度 | <5%            | <5%            | <5%            | <5%            |
| 响应时间 | ...            | <1ms           | ...            | <1ms           |
| 输出指示 | 绿色 LED         | 黄色 LED         | 绿色 LED         | 黄色 LED         |
| 极性保护 | yes            | yes            | yes            | yes            |
| 浪涌保护 | yes            | yes            | yes            | yes            |
| 短路保护 | ...            | yes            | ...            | yes            |
| 环境温度 | -15...+55°C    | -15...+55°C    | -15...+55°C    | -15...+55°C    |
| 环境湿度 | 35...95%       | 35...95%       | 35...95%       | 35...95%       |
| 防护等级 | IP67           | IP67           | IP67           | IP67           |
| 外壳材料 | PC/ABS         | PC/ABS         | PC/ABS         | PC/ABS         |
| 连接方式 | M8 连接器         | M8 连接器         | M8 连接器         | M8 连接器         |
| 产品认证 | CE             | CE             | CE             | CE             |



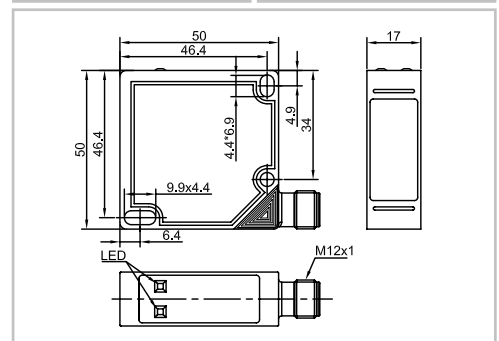
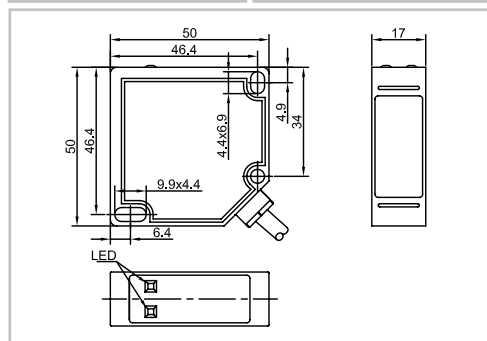
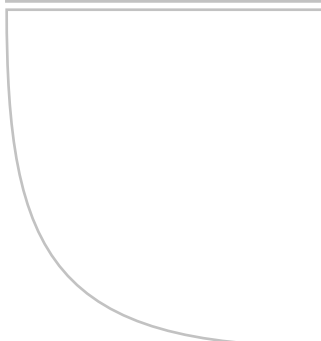
| 外形编号 |           | PTF   |   | PTF   |   |
|------|-----------|---|---|---|---|
| 检测方式 |           | 漫反射式  |   | 漫反射式  |   |
| 检测距离 |           | 50cm (可调)   | 100cm (可调)  | 50cm (可调)   | 100cm (可调)  |
|      |           |  |  |  |  |
| 输出方式 | NPN NO    | PTF-BC50DNO   | PTF-BC100DNO  | PTF-BC50DNO-E2  | PTF-BC100DNO-E2   |
|      | NPN NC    | PTF-BC50DNC   | PTF-BC100DNC  | PTF-BC50DNC-E2  | PTF-BC100DNC-E2   |
|      | NPN NO+NC | PTF-BC50DNR   | PTF-BC100DNR  | PTF-BC50DNR-E2  | PTF-BC100DNR-E2   |
| 输出方式 | PNP NO    | PTF-BC50DPO   | PTF-BC100DPO  | PTF-BC50DPO-E2  | PTF-BC100DPO-E2   |
|      | PNP NC    | PTF-BC50DPC   | PTF-BC100DPC  | PTF-BC50DPC-E2  | PTF-BC100DPC-E2   |
|      | PNP NO+NC | PTF-BC50DPR   | PTF-BC100DPR  | PTF-BC50DPR-E2  | PTF-BC100DPR-E2   |

| 技术参数 |  |                |                |                |                |
|------|--|----------------|----------------|----------------|----------------|
| 电源电压 |  | 10...30 VDC    | 10...30 VDC    | 10...30 VDC    | 10...30 VDC    |
| 光源   |  | 红外 LED (880nm) | 红外 LED (880nm) | 红外 LED (880nm) | 红外 LED (880nm) |
| 负载电流 |  | <200mA         | <200mA         | <200mA         | <200mA         |
| 压降   |  | <2.5V          | <2.5V          | <2.5V          | <2.5V          |
| 消耗电流 |  | <25mA          | <25mA          | <25mA          | <25mA          |
| 回差范围 |  | 3...20%        | 3...20%        | 3...20%        | 3...20%        |
| 重复精度 |  | <5%            | <5%            | <5%            | <5%            |
| 响应时间 |  | <8.2ms         | <8.2ms         | <8.2ms         | <8.2ms         |
| 输出指示 |  | 黄色 LED         | 黄色 LED         | 黄色 LED         | 黄色 LED         |
| 极性保护 |  | yes            | yes            | yes            | yes            |
| 浪涌保护 |  | yes            | yes            | yes            | yes            |
| 短路保护 |  | yes            | yes            | yes            | yes            |
| 环境温度 |  | -15...+55°C    | -15...+55°C    | -15...+55°C    | -15...+55°C    |
| 环境湿度 |  | 35...95%       | 35...95%       | 35...95%       | 35...95%       |
| 防护等级 |  | IP64           | IP64           | IP64           | IP64           |
| 外壳材料 |  | PC/ABS         | PC/ABS         | PC/ABS         | PC/ABS         |
| 连接方式 |  | 2m PVC 电缆      | 2m PVC 电缆      | M12 连接器        | M12 连接器        |
| 产品认证 |  | CE             | CE             | CE             | CE             |



| 外形编号 |           | PTF   |            | PTF  |               |
|------|-----------|---|------------|--|---------------|
| 检测方式 |           | 回归反射式   |            | 回归反射式  |               |
| 检测距离 |           | 3m (不可调)  | 5m (不可调)   | 3m (不可调)   | 5m (不可调)      |
|      |           |  |            |  |               |
| 输出方式 | NPN NO    | PTF-DM3DNO  | PTF-DM5DNO | PTF-DM3DNO-E2  | PTF-DM5DNO-E2 |
|      | NPN NC    | PTF-DM3DNC  | PTF-DM5DNC | PTF-DM3DNC-E2  | PTF-DM5DNC-E2 |
|      | NPN NO+NC | PTF-DM3DNR  | PTF-DM5DNR | PTF-DM3DNR-E2  | PTF-DM5DNR-E2 |
| 输出方式 | PNP NO    | PTF-DM3DPO  | PTF-DM5DPO | PTF-DM3DPO-E2  | PTF-DM5DPO-E2 |
|      | PNP NC    | PTF-DM3DPC  | PTF-DM5DPC | PTF-DM3DPC-E2  | PTF-DM5DPC-E2 |
|      | PNP NO+NC | PTF-DM3DPR  | PTF-DM5DPR | PTF-DM3DPR-E2  | PTF-DM5DPR-E2 |

| 技术参数 |                  |                  |                  |                  |
|------|------------------|------------------|------------------|------------------|
| 电源电压 | 10...30 VDC      | 10...30 VDC      | 10...30 VDC      | 10...30 VDC      |
| 光源   | 红外 LED ( 880nm ) | 红外 LED ( 880nm ) | 红外 LED ( 880nm ) | 红外 LED ( 880nm ) |
| 负载电流 | <200mA           | <200mA           | <200mA           | <200mA           |
| 压降   | <2.5V            | <2.5V            | <2.5V            | <2.5V            |
| 消耗电流 | <25mA            | <25mA            | <25mA            | <25mA            |
| 回差范围 | ...              | ...              | ...              | ...              |
| 重复精度 | <5%              | <5%              | <5%              | <5%              |
| 响应时间 | <8.2ms           | <8.2ms           | <8.2ms           | <8.2ms           |
| 输出指示 | 黄色 LED           | 黄色 LED           | 黄色 LED           | 黄色 LED           |
| 极性保护 | yes              | yes              | yes              | yes              |
| 浪涌保护 | yes              | yes              | yes              | yes              |
| 短路保护 | yes              | yes              | yes              | yes              |
| 环境温度 | -15...+55°C      | -15...+55°C      | -15...+55°C      | -15...+55°C      |
| 环境湿度 | 35...95%         | 35...95%         | 35...95%         | 35...95%         |
| 防护等级 | IP64             | IP64             | IP64             | IP64             |
| 外壳材料 | PC/ABS           | PC/ABS           | PC/ABS           | PC/ABS           |
| 连接方式 | 2m PVC 电缆        | 2m PVC 电缆        | M12 连接器          | M12 连接器          |
| 产品认证 | CE               | CE               | CE               | CE               |



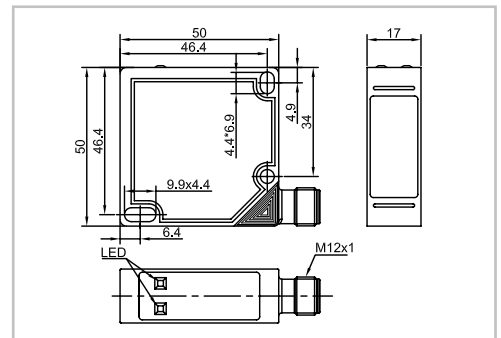
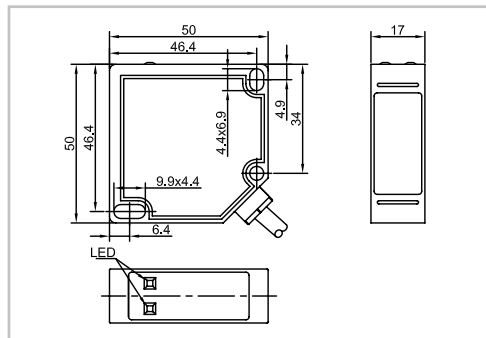
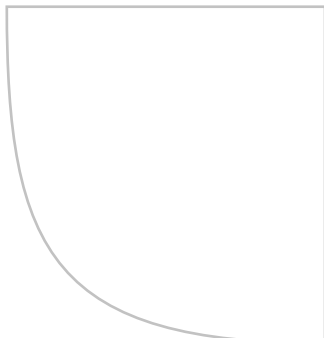
| 外形编号 | PTF      |  | PTF      |  |
|------|----------|--|----------|--|
| 检测方式 | 偏振反射式    |  | 偏振反射式    |  |
| 检测距离 | 5m (不可调) |  | 5m (不可调) |  |



|      |           |            |               |
|------|-----------|------------|---------------|
| 输出方式 | NPN NO+NC | PTF-PM5DNR | PTF-PM5DNR-E2 |
|      | PNP NO+NC | PTF-PM5DPR | PTF-PM5DPR-E2 |

**技术参数**

|      |                  |                  |
|------|------------------|------------------|
| 电源电压 | 10...30 VDC      | 10...30 VDC      |
| 光源   | 红外 LED ( 660nm ) | 红外 LED ( 660nm ) |
| 负载电流 | <200mA           | <200mA           |
| 压降   | <2.5V            | <2.5V            |
| 消耗电流 | <25mA            | <25mA            |
| 回差范围 | ...              | ...              |
| 重复精度 | <5%              | <5%              |
| 响应时间 | < 8.2ms          | < 8.2ms          |
| 输出指示 | 黄色 LED           | 黄色 LED           |
| 极性保护 | yes              | yes              |
| 浪涌保护 | yes              | yes              |
| 短路保护 | yes              | yes              |
| 环境温度 | -15...+55°C      | -15...+55°C      |
| 环境湿度 | 35...95%         | 35...95%         |
| 防护等级 | IP64             | IP64             |
| 外壳材料 | PC/ABS           | PC/ABS           |
| 连接方式 | 2m PVC 电缆        | M12 连接器          |
| 产品认证 | CE               | CE               |

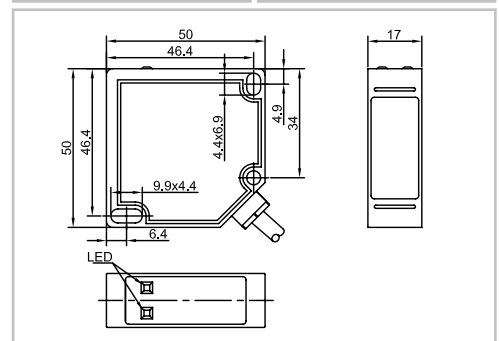
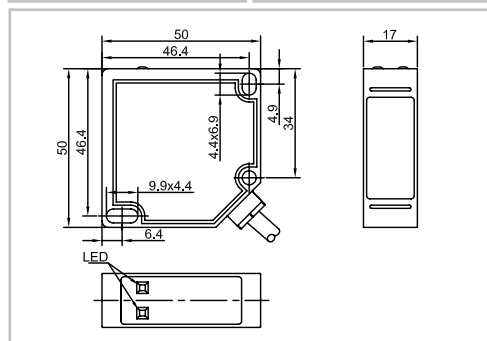
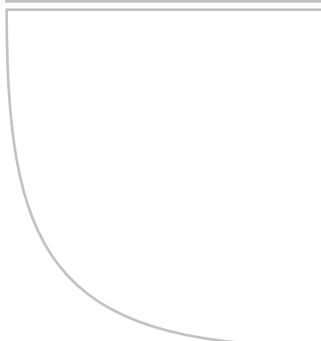


| 外形编号 | PTF       |           | PTF       |           |
|------|-----------|-----------|-----------|-----------|
| 检测方式 | 对射式 (发射器) | 对射式 (接收器) | 对射式 (发射器) | 对射式 (接收器) |
| 检测距离 | 10m (不可调) | 10m (不可调) | 20m (不可调) | 20m (不可调) |



|      |           |           |             |           |             |
|------|-----------|-----------|-------------|-----------|-------------|
| 输出方式 | NPN NO    | PTF-TM10D | PTF-TM10DNO | PTF-TM20D | PTF-TM20DNO |
|      | NPN NC    | PTF-TM10D | PTF-TM10DNC | PTF-TM20D | PTF-TM20DNC |
|      | NPN NO+NC | PTF-TM10D | PTF-TM10DNR | PTF-TM20D | PTF-TM20DNR |
| 输出方式 | PNP NO    | PTF-TM10D | PTF-TM10DPO | PTF-TM20D | PTF-TM20DPO |
|      | PNP NC    | PTF-TM10D | PTF-TM10DPC | PTF-TM20D | PTF-TM20DPC |
|      | PNP NO+NC | PTF-TM10D | PTF-TM10DPR | PTF-TM20D | PTF-TM20DPR |

| 技术参数 |                |                |                |                |
|------|----------------|----------------|----------------|----------------|
| 电源电压 | 10...30 VDC    | 10...30 VDC    | 10...30 VDC    | 10...30 VDC    |
| 光源   | 红外 LED (880nm) | 红外 LED (880nm) | 红外 LED (880nm) | 红外 LED (880nm) |
| 负载电流 | ...            | <200mA         | ...            | <200mA         |
| 压降   | ...            | <2.5V          | ...            | <2.5V          |
| 消耗电流 | <25mA          | <25mA          | <25mA          | <25mA          |
| 回差范围 | ...            | ...            | ...            | ...            |
| 重复精度 | <5%            | <5%            | <5%            | <5%            |
| 响应时间 | ...            | <8.2ms         | ...            | <8.2ms         |
| 输出指示 | 绿色 LED         | 黄色 LED         | 绿色 LED         | 黄色 LED         |
| 极性保护 | yes            | yes            | yes            | yes            |
| 浪涌保护 | yes            | yes            | yes            | yes            |
| 短路保护 | ...            | yes            | ...            | yes            |
| 环境温度 | -15...+55°C    | -15...+55°C    | -15...+55°C    | -15...+55°C    |
| 环境湿度 | 35...95%       | 35...95%       | 35...95%       | 35...95%       |
| 防护等级 | IP64           | IP64           | IP64           | IP64           |
| 外壳材料 | PC/ABS         | PC/ABS         | PC/ABS         | PC/ABS         |
| 连接方式 | 2m PVC 电缆      | 2m PVC 电缆      | 2m PVC 电缆      | 2m PVC 电缆      |
| 产品认证 | CE             | CE             | CE             | CE             |

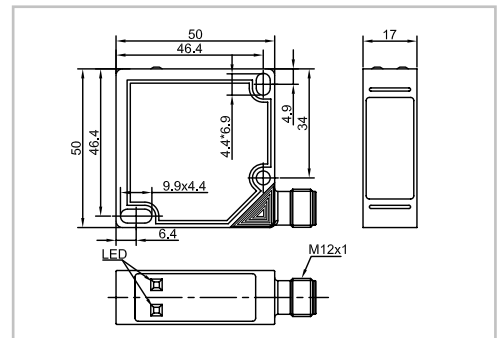
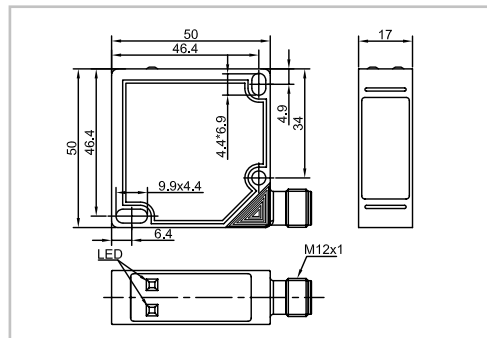
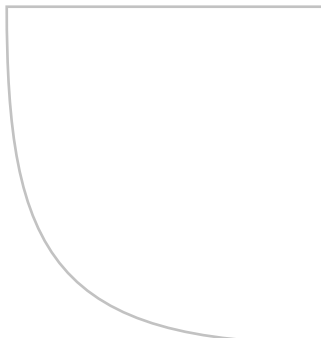


| 外形编号 | PTF       |           | PTF       |           |
|------|-----------|-----------|-----------|-----------|
| 检测方式 | 对射式 (发射器) | 对射式 (接收器) | 对射式 (发射器) | 对射式 (接收器) |
| 检测距离 | 10m (不可调) | 10m (不可调) | 20m (不可调) | 20m (不可调) |



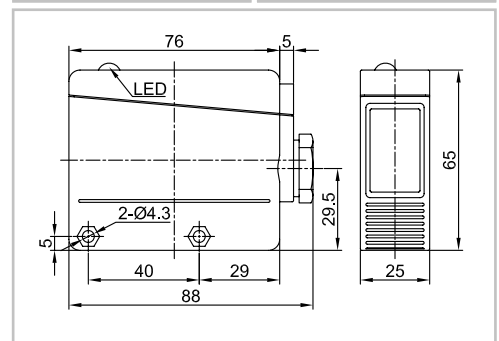
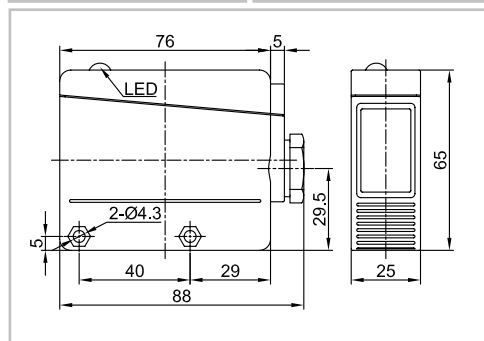
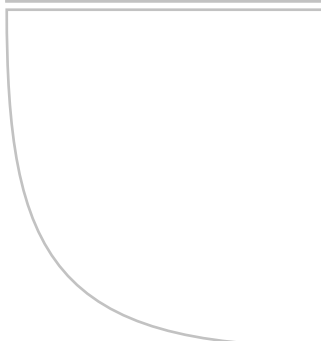
|      |           |              |                |              |                |
|------|-----------|--------------|----------------|--------------|----------------|
| 输出方式 | NPN NO    | PTF-TM10D-E2 | PTF-TM10DNO-E2 | PTF-TM20D-E2 | PTF-TM20DNO-E2 |
|      | NPN NC    | PTF-TM10D-E2 | PTF-TM10DNC-E2 | PTF-TM20D-E2 | PTF-TM20DNC-E2 |
|      | NPN NO+NC | PTF-TM10D-E2 | PTF-TM10DNR-E2 | PTF-TM20D-E2 | PTF-TM20DNR-E2 |
| 输出方式 | PNP NO    | PTF-TM10D-E2 | PTF-TM10DPO-E2 | PTF-TM20D-E2 | PTF-TM20DPO-E2 |
|      | PNP NC    | PTF-TM10D-E2 | PTF-TM10DPC-E2 | PTF-TM20D-E2 | PTF-TM20DPC-E2 |
|      | PNP NO+NC | PTF-TM10D-E2 | PTF-TM10DPR-E2 | PTF-TM20D-E2 | PTF-TM20DPR-E2 |

| 技术参数 |                |                |                |                |
|------|----------------|----------------|----------------|----------------|
| 电源电压 | 10...30 VDC    | 10...30 VDC    | 10...30 VDC    | 10...30 VDC    |
| 光源   | 红外 LED (880nm) | 红外 LED (880nm) | 红外 LED (880nm) | 红外 LED (880nm) |
| 负载电流 | ...            | <200mA         | ...            | <200mA         |
| 压降   | ...            | <2.5V          | ...            | <2.5V          |
| 消耗电流 | <25mA          | <25mA          | <25mA          | <25mA          |
| 回差范围 | ...            | ...            | ...            | ...            |
| 重复精度 | <5%            | <5%            | <5%            | <5%            |
| 响应时间 | ...            | <8.2ms         | ...            | <8.2ms         |
| 输出指示 | 绿色 LED         | 黄色 LED         | 绿色 LED         | 黄色 LED         |
| 极性保护 | yes            | yes            | yes            | yes            |
| 浪涌保护 | yes            | yes            | yes            | yes            |
| 短路保护 | ...            | yes            | ...            | yes            |
| 环境温度 | -15...+55°C    | -15...+55°C    | -15...+55°C    | -15...+55°C    |
| 环境湿度 | 35...95%       | 35...95%       | 35...95%       | 35...95%       |
| 防护等级 | IP64           | IP64           | IP64           | IP64           |
| 外壳材料 | PC/ABS         | PC/ABS         | PC/ABS         | PC/ABS         |
| 连接方式 | M12 连接器        | M12 连接器        | M12 连接器        | M12 连接器        |
| 产品认证 | CE             | CE             | CE             | CE             |



| 外形编号 | PTL   |   | PTL   |                |
|------|---|---|---|----------------|
| 检测方式 | 漫反射式  |   | 回归反射式   |                |
| 检测距离 | 80cm (可调)   | 2m (可调)   | 5m (不可调)  |                |
|      |  |  |  |                |
| 输出方式 | NPN NO+NC   | PTL-BC80DNRT3-D   | PTL-BC200DNRT3-D  | PTL-DM5DNRT3-D |
| 输出方式 | PNP NO+NC   | PTL-BC80DPRT3-D   | PTL-BC200DPRT3-D  | PTL-DM5DPRT3-D |

| 技术参数 |                |                |                |  |
|------|----------------|----------------|----------------|--|
| 电源电压 | 10...30 VDC    | 10...30 VDC    | 10...30 VDC    |  |
| 光源   | 红外 LED (880nm) | 红外 LED (880nm) | 红外 LED (880nm) |  |
| 负载电流 | <200mA         | <200mA         | <200mA         |  |
| 压降   | <2.5V          | <2.5V          | <2.5V          |  |
| 消耗电流 | <25mA          | <25mA          | <25mA          |  |
| 回差范围 | 5...20%        | 5...20%        | ...            |  |
| 重复精度 | <5%            | <5%            | <5%            |  |
| 响应时间 | <8.2ms         | <8.2ms         | <8.2ms         |  |
| 输出指示 | 黄色 LED         | 黄色 LED         | 黄色 LED         |  |
| 极性保护 | yes            | yes            | yes            |  |
| 浪涌保护 | yes            | yes            | yes            |  |
| 短路保护 | yes            | yes            | yes            |  |
| 环境温度 | -15...+55°C    | -15...+55°C    | -15...+55°C    |  |
| 环境湿度 | 35...95%       | 35...95%       | 35...95%       |  |
| 防护等级 | IP67           | IP67           | IP67           |  |
| 外壳材料 | PC/ABS         | PC/ABS         | PC/ABS         |  |
| 连接方式 | 端子连接           | 端子连接           | 端子连接           |  |
| 产品认证 | CE             | CE             | CE             |  |



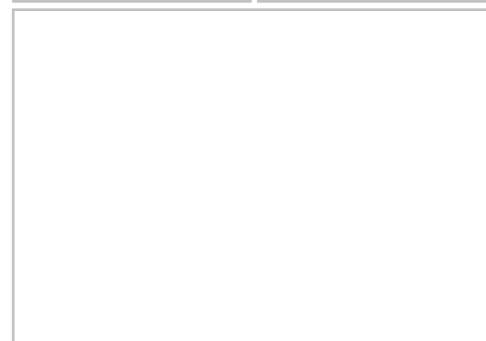
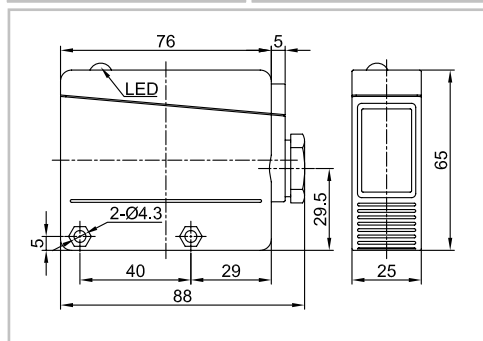
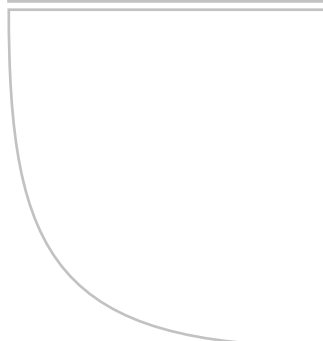


|      |           |  |  |
|------|-----------|--|--|
| 外形编号 | PTL       |  |  |
| 检测方式 | 偏振反射式     |  |  |
| 检测距离 | 12m (不可调) |  |  |



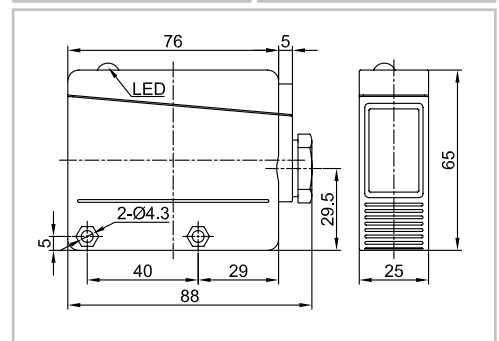
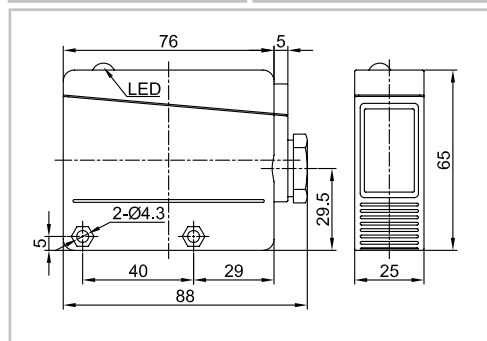
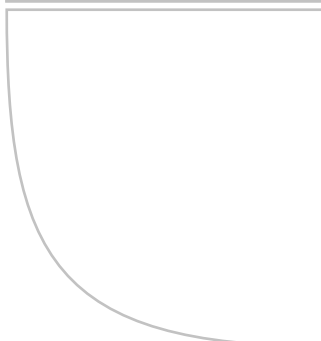
|      |           |               |  |  |
|------|-----------|---------------|--|--|
| 输出方式 |           |               |  |  |
|      | NPN NO+NC | PTL-PM12DNR-D |  |  |
| 输出方式 |           |               |  |  |
|      | PNP NO+NC | PTL-PM12DPR-D |  |  |



| 技术参数 |                  |
|------|------------------|
| 电源电压 | 10...30 VDC      |
| 光源   | 红光 LED ( 660nm ) |
| 负载电流 | <200mA           |
| 压降   | <2.5V            |
| 消耗电流 | <25mA            |
| 回差范围 | ...              |
| 重复精度 | <5%              |
| 响应时间 | <8.2ms           |
| 输出指示 | 黄色 LED           |
| 极性保护 | yes              |
| 浪涌保护 | yes              |
| 短路保护 | yes              |
| 环境温度 | -15...+55°C      |
| 环境湿度 | 35...95%         |
| 防护等级 | IP67             |
| 外壳材料 | PC/ABS           |
| 连接方式 | 端子连接             |
| 产品认证 | CE               |



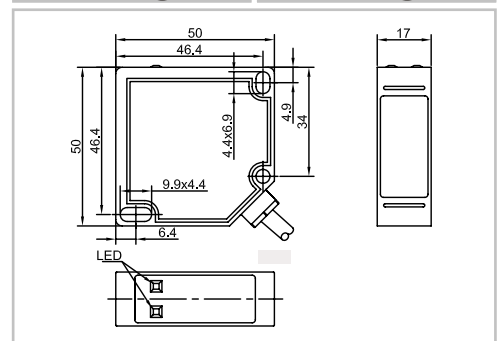
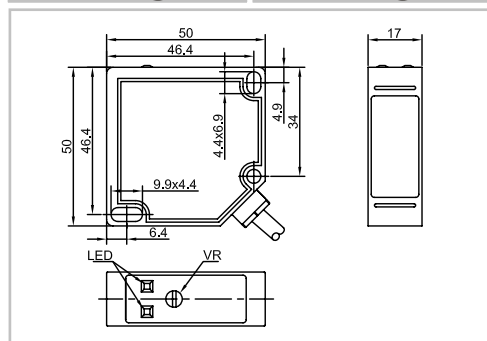
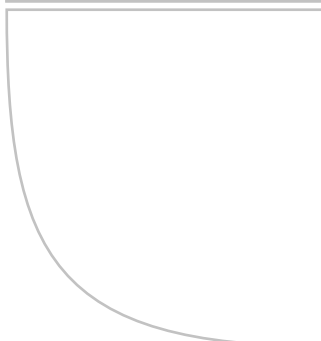
| 外形编号 | PTL   |   | PTL   |   |                 |
|------|---|---|---|---|-----------------|
| 检测方式 | 对射式 (发射器)   | 对射式 (接收器)   | 对射式 (发射器)   | 对射式 (接收器)   |                 |
| 检测距离 | 20m (不可调)   | 20m (不可调)   | 40m (不可调)   | 40m (可调)  |                 |
|      |  |  |  |  |                 |
| 输出方式 | NPN NO+NC   | PTL-TM20D-D   | PTL-TM20DNRT3-D   | PTL-TM40D-D   | PTL-TM40DNRT3-D |
| 输出方式 | PNP NO+NC   | PTL-TM20D-D   | PTL-TM20DPRT3-D   | PTL-TM40D-D   | PTL-TM40DPRT3-D |

| 技术参数 |                |                |                |                |
|------|----------------|----------------|----------------|----------------|
| 电源电压 | 10...30 VDC    | 10...30 VDC    | 10...30 VDC    | 10...30 VDC    |
| 光源   | 红外 LED (880nm) | 红外 LED (880nm) | 红外 LED (880nm) | 红外 LED (880nm) |
| 负载电流 | ...            | <200mA         | ...            | <200mA         |
| 压降   | ...            | <2.5V          | ...            | <2.5V          |
| 消耗电流 | <25mA          | <25mA          | <25mA          | <25mA          |
| 回差范围 | ...            | ...            | ...            | ...            |
| 重复精度 | <5%            | <5%            | <5%            | <5%            |
| 响应时间 | ...            | <8.2ms         | ...            | <8.2ms         |
| 输出指示 | 绿色 LED         | 黄色 LED         | 绿色 LED         | 黄色 LED         |
| 极性保护 | yes            | yes            | yes            | yes            |
| 浪涌保护 | yes            | yes            | yes            | yes            |
| 短路保护 | ...            | yes            | ...            | yes            |
| 环境温度 | -15...+55°C    | -15...+55°C    | -15...+55°C    | -15...+55°C    |
| 环境湿度 | 35...95%       | 35...95%       | 35...95%       | 35...95%       |
| 防护等级 | IP67           | IP67           | IP67           | IP67           |
| 外壳材料 | PC/ABS         | PC/ABS         | PC/ABS         | PC/ABS         |
| 连接方式 | 端子连接           | 端子连接           | 端子连接           | 端子连接           |
| 产品认证 | CE             | CE             | CE             | CE             |



| 外形编号 | PTF   |             | PTF   |           |
|------|---|-------------|---|-----------|
| 检测方式 | 漫反射式  |             | 回归反射式   |           |
| 检测距离 | 50cm (可调)   | 100cm (可调)  | 3m (不可调)  | 5m (不可调)  |
|      |  |             |  |           |
| 输出方式 |   |             |   |           |
| 触点输出 | PTF-BC50SK  | PTF-BC100SK | PTF-DM3SK   | PTF-DM5SK |

| 技术参数 |                           |             |                           |             |
|------|---------------------------|-------------|---------------------------|-------------|
| 电源电压 | 24...240 VAC/12...240 VDC |             | 24...240 VAC/12...240 VDC |             |
| 光源   | 红外 LED (880nm)            |             | 红外 LED (880nm)            |             |
| 负载电流 | <3A                       |             | <3A                       |             |
| 压降   | ...                       |             | ...                       |             |
| 漏电流  | ...                       |             | ...                       |             |
| 回差范围 | 3...20%                   |             | ...                       |             |
| 重复精度 | <5%                       |             | <5%                       |             |
| 响应时间 | <30ms                     |             | <30ms                     |             |
| 输出指示 | 黄色 LED                    | 黄色 LED      | 黄色 LED                    | 黄色 LED      |
| 极性保护 | ...                       | ...         | ...                       | ...         |
| 浪涌保护 | yes                       | yes         | yes                       | yes         |
| 短路保护 | ...                       | ...         | ...                       | ...         |
| 环境温度 | -15...+55°C               | -15...+55°C | -15...+55°C               | -15...+55°C |
| 环境湿度 | 35...95%                  | 35...95%    | 35...95%                  | 35...95%    |
| 防护等级 | IP64                      | IP64        | IP64                      | IP64        |
| 外壳材料 | PC/ABS                    | PC/ABS      | PC/ABS                    | PC/ABS      |
| 连接方式 | 2m PVC 电缆                 | 2m PVC 电缆   | 2m PVC 电缆                 | 2m PVC 电缆   |
| 产品认证 | CE (CCC)                  | CE (CCC)    | CE (CCC)                  | CE (CCC)    |



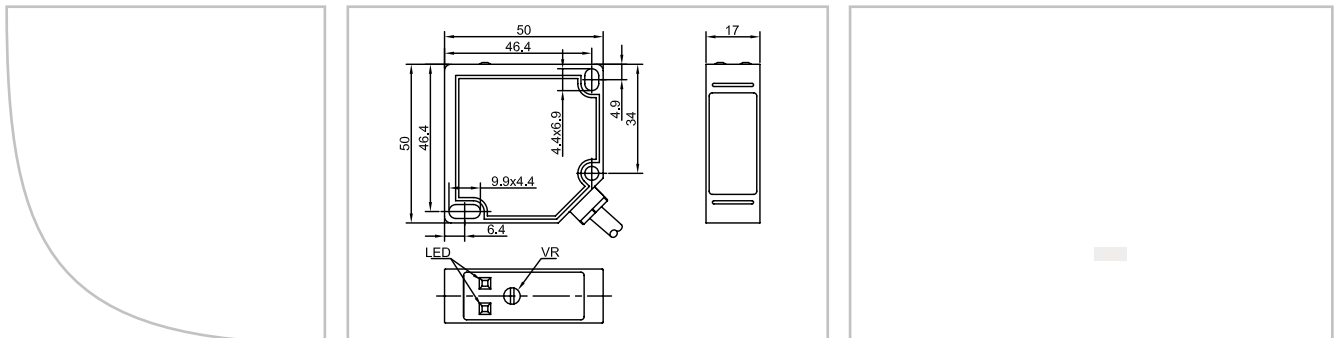
|      |          |  |  |  |
|------|----------|--|--|--|
| 外形编号 | PTF      |  |  |  |
| 检测方式 | 偏振反射式    |  |  |  |
| 检测距离 | 5m (不可调) |  |  |  |



|      |      |           |  |  |
|------|------|-----------|--|--|
| 输出方式 |      |           |  |  |
|      | 触点输出 | PTF-PM5SK |  |  |
|      |      |           |  |  |
|      |      |           |  |  |

**技术参数**

|      |                           |  |  |
|------|---------------------------|--|--|
| 电源电压 | 24...240 VAC/12...240 VDC |  |  |
| 光源   | 红外 LED ( 660nm )          |  |  |
| 负载电流 | <3A                       |  |  |
| 压降   | ...                       |  |  |
| 漏电流  | ...                       |  |  |
| 回差范围 | 3...20%                   |  |  |
| 重复精度 | <5%                       |  |  |
| 响应时间 | < 30ms                    |  |  |
| 输出指示 | 黄色 LED                    |  |  |
| 极性保护 | ...                       |  |  |
| 浪涌保护 | yes                       |  |  |
| 短路保护 | ...                       |  |  |
| 环境温度 | -15...+55°C               |  |  |
| 环境湿度 | 35...95%                  |  |  |
| 防护等级 | IP64                      |  |  |
| 外壳材料 | PC/ABS                    |  |  |
| 连接方式 | 2m PVC 电缆                 |  |  |
| 产品认证 | CE (CCC)                  |  |  |

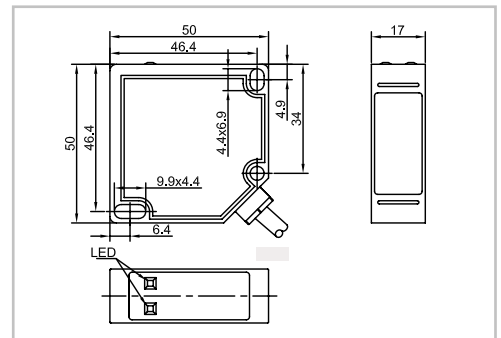
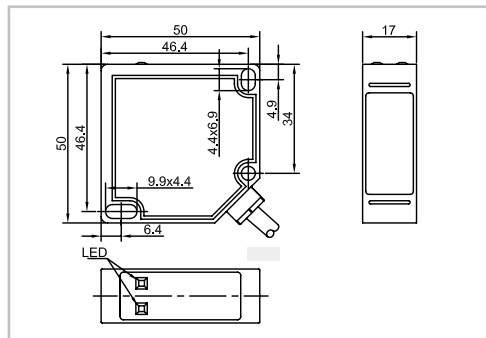
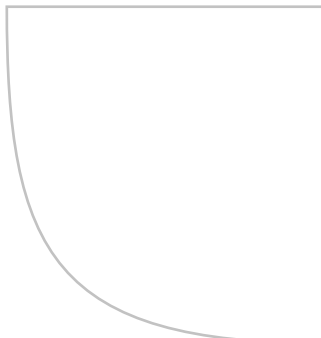





| 外形编号 | PTF       |           | PTF       |           |
|------|-----------|-----------|-----------|-----------|
| 检测方式 | 对射式 (发射器) | 对射式 (接收器) | 对射式 (发射器) | 对射式 (接收器) |
| 检测距离 | 10m (不可调) | 10m (不可调) | 20m (不可调) | 20m (不可调) |



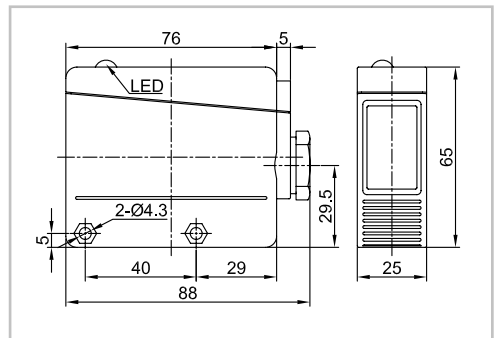
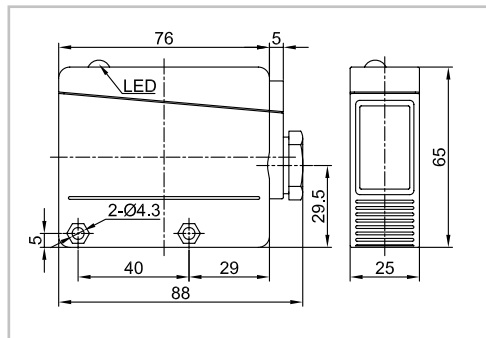
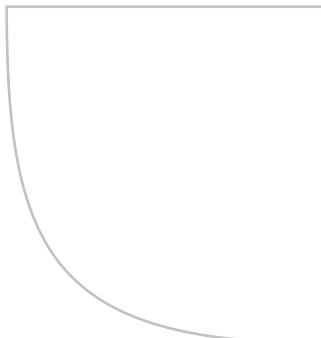
| 输出方式 | 触点输出 | PTF-TM10S | PTF-TM10SK | PTF-TM20S | PTF-TM20SK |
|------|------|-----------|------------|-----------|------------|
|      |      |           |            |           |            |
|      |      |           |            |           |            |

| 技术参数 |                           |        |                           |        |
|------|---------------------------|--------|---------------------------|--------|
| 电源电压 | 24...240 VAC/12...240 VDC |        | 24...240 VAC/12...240 VDC |        |
| 光源   | 红外 LED (880nm)            |        | 红外 LED (880nm)            |        |
| 负载电流 | ...                       | <3A    | ...                       | <3A    |
| 压降   | ...                       |        | ...                       |        |
| 漏电流  | ...                       |        | ...                       |        |
| 回差范围 | ...                       |        | ...                       |        |
| 重复精度 | <5%                       |        | <5%                       |        |
| 响应时间 | <30ms                     |        | <30ms                     |        |
| 输出指示 | 绿色 LED                    | 黄色 LED | 绿色 LED                    | 黄色 LED |
| 极性保护 | ...                       | ...    | ...                       | ...    |
| 浪涌保护 | yes                       | yes    | yes                       | yes    |
| 短路保护 | ...                       | ...    | ...                       | ...    |
| 环境温度 | -15...+55°C               |        | -15...+55°C               |        |
| 环境湿度 | 35...95%                  |        | 35...95%                  |        |
| 防护等级 | IP64                      |        | IP64                      |        |
| 外壳材料 | PC/ABS                    |        | PC/ABS                    |        |
| 连接方式 | 2m PVC 电缆                 |        | 2m PVC 电缆                 |        |
| 产品认证 | CE (CCC)                  |        | CE (CCC)                  |        |



| 外形编号 | PTL   |   | PTL   |  |
|------|---|---|---|--|
| 检测方式 | 漫反射式  |   | 回归反射式   |  |
| 检测距离 | 80cm (可调)   | 200cm (可调)  | 5m (不可调)  |  |
|      |  |  |  |  |
| 输出方式 |   |   |   |  |
| 触点输出 | PTL-BC80SKT3-D  | PTL-BC200SKT3-D   | PTL-DM5SKT3-D   |  |

| 技术参数 |                           |          |                           |  |
|------|---------------------------|----------|---------------------------|--|
| 电源电压 | 24...240 VAC/12...240 VDC |          | 24...240 VAC/12...240 VDC |  |
| 光源   | 红外 LED (880nm)            |          | 红外 LED (880nm)            |  |
| 负载电流 | <3A                       |          | <3A                       |  |
| 压降   | ...                       |          | ...                       |  |
| 漏电流  | ...                       |          | ...                       |  |
| 回差范围 | 3...20%                   |          | ...                       |  |
| 重复精度 | <5%                       |          | <5%                       |  |
| 响应时间 | <30ms                     |          | <30ms                     |  |
| 输出指示 | 黄色 LED                    | 黄色 LED   | 黄色 LED                    |  |
| 极性保护 | ...                       | ...      | ...                       |  |
| 浪涌保护 | yes                       | yes      | yes                       |  |
| 短路保护 | ...                       | ...      | ...                       |  |
| 环境温度 | -15...+55°C               |          | -15...+55°C               |  |
| 环境湿度 | 35...95%                  |          | 35...95%                  |  |
| 防护等级 | IP67                      | IP67     | IP67                      |  |
| 外壳材料 | PC/ABS                    | PC/ABS   | PC/ABS                    |  |
| 连接方式 | 端子连接                      |          | 端子连接                      |  |
| 产品认证 | CE (CCC)                  | CE (CCC) | CE (CCC)                  |  |



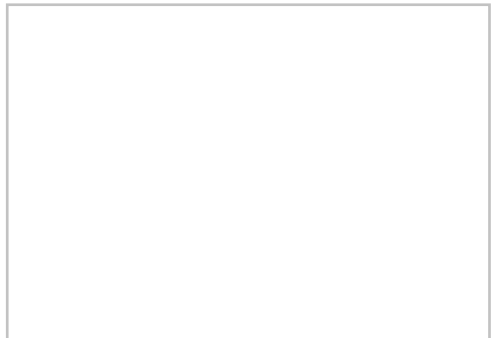
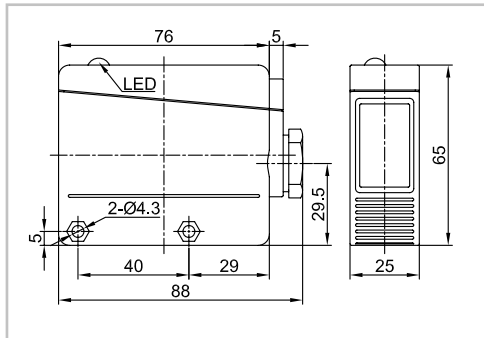
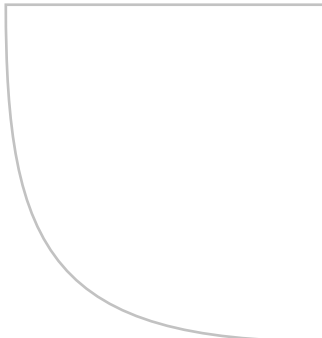
|      |           |  |  |
|------|-----------|--|--|
| 外形编号 | PTL       |  |  |
| 检测方式 | 偏振反射式     |  |  |
| 检测距离 | 12m (不可调) |  |  |



|      |      |              |  |
|------|------|--------------|--|
| 输出方式 |      |              |  |
|      | 触点输出 | PTL-PM12SK-D |  |

**技术参数**

|      |                           |
|------|---------------------------|
| 电源电压 | 24...240 VAC/12...240 VDC |
| 光源   | 红光 LED ( 660nm )          |
| 负载电流 | <3A                       |
| 压降   | ...                       |
| 漏电流  | ...                       |
| 回差范围 | ...                       |
| 重复精度 | <5%                       |
| 响应时间 | < 30ms                    |
| 输出指示 | 黄色 LED                    |
| 极性保护 | ...                       |
| 浪涌保护 | yes                       |
| 短路保护 | ...                       |
| 环境温度 | -15...+55°C               |
| 环境湿度 | 35...95%                  |
| 防护等级 | IP67                      |
| 外壳材料 | PC/ABS                    |
| 连接方式 | 端子连接                      |
| 产品认证 | CE (CCC)                  |



| 外形编号 | PTL   |   | PTL   |   |
|------|---|---|---|---|
| 检测方式 | 对射式 (发射器)   | 对射式 (接收器)   | 对射式 (发射器)   | 对射式 (接收器)   |
| 检测距离 | 20m (不可调)   | 20m (可调)  | 30m (不可调)   | 30m (可调)  |
|      |  |  |  |  |
| 输出方式 |   |   |   |   |
|      | 触点输出  | PTL-TM20S-D   | PTL-TM20SKT3-D  | PTL-TM30S-D   |
|      |   |   |   |   |
|      |   |   |   |   |

| 技术参数 |                           |        |                           |        |
|------|---------------------------|--------|---------------------------|--------|
| 电源电压 | 24...240 VAC/12...240 VDC |        | 24...240 VAC/12...240 VDC |        |
| 光源   | 红外 LED (880nm)            |        | 红外 LED (880nm)            |        |
| 负载电流 | ...                       | <3A    | ...                       | <3A    |
| 压降   | ...                       |        | ...                       |        |
| 漏电流  | ...                       |        | ...                       |        |
| 回差范围 | ...                       |        | ...                       |        |
| 重复精度 | <5%                       |        | <5%                       |        |
| 响应时间 | <30ms                     |        | <30ms                     |        |
| 输出指示 | 绿色 LED                    | 黄色 LED | 绿色 LED                    | 黄色 LED |
| 极性保护 | ...                       | ...    | ...                       | ...    |
| 浪涌保护 | yes                       | yes    | yes                       | yes    |
| 短路保护 | ...                       | ...    | ...                       | ...    |
| 环境温度 | -15...+55°C               |        | -15...+55°C               |        |
| 环境湿度 | 35...95%                  |        | 35...95%                  |        |
| 防护等级 | IP67                      |        | IP67                      |        |
| 外壳材料 | PC/ABS                    |        | PC/ABS                    |        |
| 连接方式 | 端子连接                      |        | 端子连接                      |        |
| 产品认证 | CE (CCC)                  |        | CE (CCC)                  |        |

