

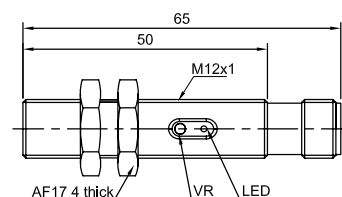
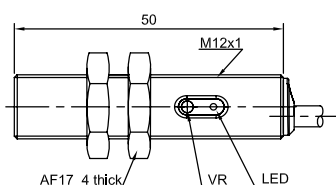
外形编号	PR12S	PR12S
检测方式	漫反射式	漫反射式
检测距离	15cm (可调)	15cm (可调)



输出方式	NPN NO	PR12S-BC15DNO	PR12S-BC15DNO-E2
	NPN NC	PR12S-BC15DNC	PR12S-BC15DNC-E2
	PNP NO	PR12S-BC15DPO	PR12S-BC15DPO-E2
	PNP NC	PR12S-BC15DPC	PR12S-BC15DPC-E2

### 技术参数

电源电压	10...30 VDC	10...30 VDC
光源	红外 LED (880nm)	红外 LED (880nm)
负载电流	< 200mA	< 200mA
压降	< 2.5V	< 2.5V
漏电流	< 25mA	< 25mA
回差范围	3...20%	3...20%
重复精度	< 5%	< 5%
响应时间	< 8.2ms	< 8.2ms
输出指示	黄色 LED	黄色 LED
极性保护	yes	yes
浪涌保护	yes	yes
短路保护	yes	yes
环境温度	-15...+55°C	-15...+55°C
环境湿度	35...95%	35...95%
防护等级	IP67	IP67
外壳材料	PBT	PBT
连接方式	2m PVC 电缆	M12 连接器
产品认证	CE U <sub>L</sub>	CE U <sub>L</sub>



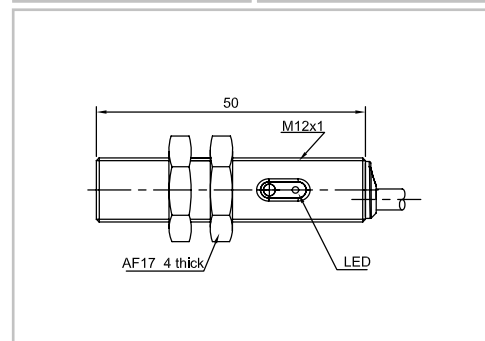
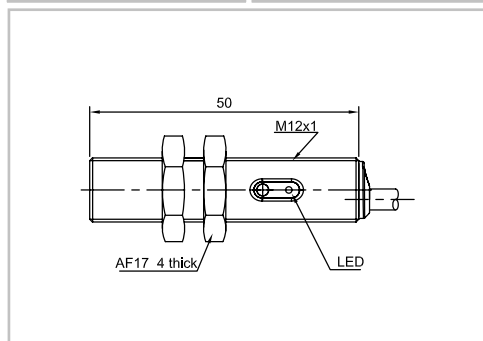
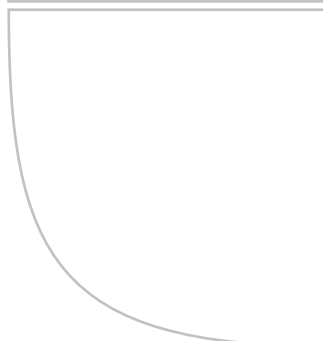
外形编号	PR12S		PR12S	
检测方式	对射式 (发射器)	对射式 (接收器)	对射式 (发射器)	对射式 (接收器)
检测距离	5m (不可调)	5m (不可调)	10m (不可调)	10m (不可调)



输出方式	NPN NO	PR12S-TM5D	PR12S-TM5DNO	PR12S-TM10D	PR12S-TM10DNO
	NPN NC	PR12S-TM5D	PR12S-TM5DNC	PR12S-TM10D	PR12S-TM10DNC
	NPN NO+NC	PR12S-TM5D	PR12S-TM5DNR	PR12S-TM10D	PR12S-TM10DNR
输出方式	PNP NO	PR12S-TM5D	PR12S-TM5DPO	PR12S-TM10D	PR12S-TM10DPO
	PNP NC	PR12S-TM5D	PR12S-TM5DPC	PR12S-TM10D	PR12S-TM10DPC
	PNP NO+NC	PR12S-TM5D	PR12S-TM5DPR	PR12S-TM10D	PR12S-TM10DPR

### 技术参数

电源电压	10...30 VDC	10...30 VDC	10...30 VDC	10...30 VDC
光源	红外 LED (880nm)	红外 LED (880nm)	红外 LED (880nm)	红外 LED (880nm)
负载电流	...	< 200mA	...	< 200mA
压降	...	< 2.5V	...	< 2.5V
消耗电流	< 25mA	< 25mA	< 25mA	< 25mA
回差范围	...	...	...	...
重复精度	< 5%	< 5%	< 5%	< 5%
响应时间	...	< 8.2ms	...	< 8.2ms
输出指示	绿色 LED	黄色 LED	绿色 LED	黄色 LED
极性保护	yes	yes	yes	yes
浪涌保护	yes	yes	yes	yes
短路保护	...	yes	...	yes
环境温度	-15...+55°C	-15...+55°C	-15...+55°C	-15...+55°C
环境湿度	35...95%	35...95%	35...95%	35...95%
防护等级	IP67	IP67	IP67	IP67
外壳材料	PBT	PBT	PBT	PBT
连接方式	2m PVC 电缆	2m PVC 电缆	2m PVC 电缆	2m PVC 电缆
产品认证	CE U <sub>L</sub>	CE U <sub>L</sub>	CE U <sub>L</sub>	CE U <sub>L</sub>



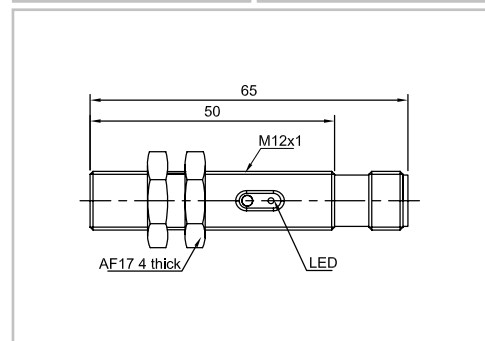
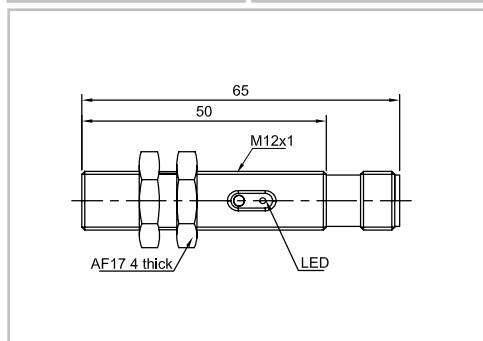
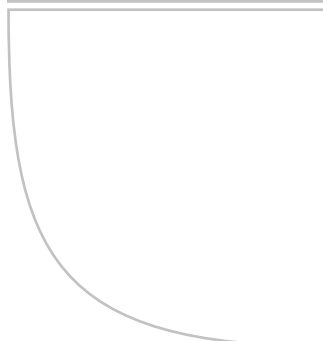
外形编号	PR12S		PR12S	
检测方式	对射式 (发射器)	对射式 (接收器)	对射式 (发射器)	对射式 (接收器)
检测距离	5m (不可调)	5m (不可调)	10m (不可调)	10m (不可调)



输出方式	NPN NO	PR12S-TM5D-E2	PR12S-TM5DNO-E2	PR12S-TM10D-E2	PR12S-TM10DNO-E2
	NPN NC	PR12S-TM5D-E2	PR12S-TM5DNC-E2	PR12S-TM10D-E2	PR12S-TM10DNC-E2
	NPN NO+NC	PR12S-TM5D-E2	PR12S-TM5DNR-E2	PR12S-TM10D-E2	PR12S-TM10DNR-E2
输出方式	PNP NO	PR12S-TM5D-E2	PR12S-TM5DPO-E2	PR12S-TM10D-E2	PR12S-TM10DPO-E2
	PNP NC	PR12S-TM5D-E2	PR12S-TM5DPC-E2	PR12S-TM10D-E2	PR12S-TM10DPC-E2
	PNP NO+NC	PR12S-TM5D-E2	PR12S-TM5DPR-E2	PR12S-TM10D-E2	PR12S-TM10DPR-E2

### 技术参数

电源电压	10...30 VDC	10...30 VDC	10...30 VDC	10...30 VDC
光源	红外 LED (880nm)	红外 LED (880nm)	红外 LED (880nm)	红外 LED (880nm)
负载电流	...	< 200mA	...	< 200mA
压降	...	< 2.5V	...	< 2.5V
消耗电流	< 25mA	< 25mA	< 25mA	< 25mA
回差范围	...	...	...	...
重复精度	< 5%	< 5%	< 5%	< 5%
响应时间	...	< 8.2ms	...	< 8.2ms
输出指示	绿色 LED	黄色 LED	绿色 LED	黄色 LED
极性保护	yes	yes	yes	yes
浪涌保护	yes	yes	yes	yes
短路保护	...	yes	...	yes
环境温度	-15...+55°C	-15...+55°C	-15...+55°C	-15...+55°C
环境湿度	35...95%	35...95%	35...95%	35...95%
防护等级	IP67	IP67	IP67	IP67
外壳材料	PBT	PBT	PBT	PBT
连接方式	M12 连接器	M12 连接器	M12 连接器	M12 连接器
产品认证	CE U <sub>L</sub>	CE U <sub>L</sub>	CE U <sub>L</sub>	CE U <sub>L</sub>



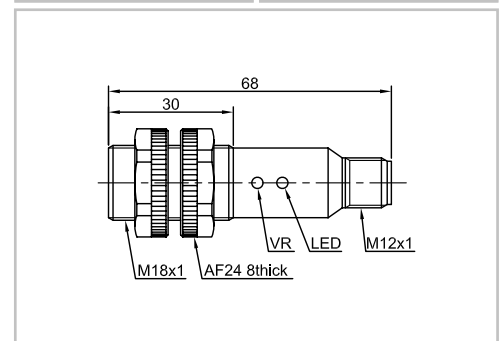
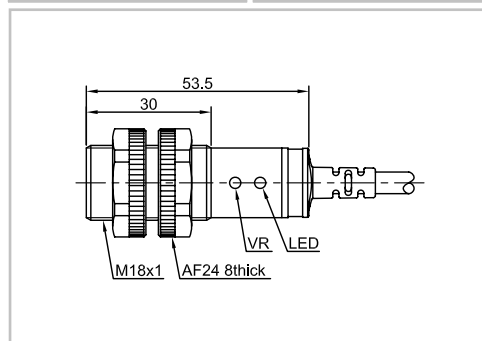
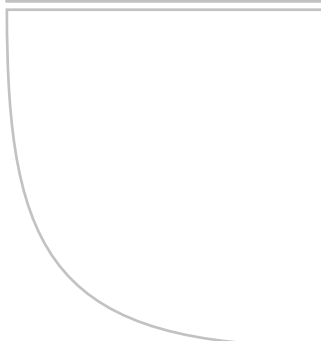
外形编号	PR18S		PR18S	
检测方式	漫反射式		漫反射式	
检测距离	10cm (不可调)	40cm (可调)	10cm (不可调)	40cm (可调)



输出方式	NPN NO	PR18S-BC10DNO	PR18S-BC40DNO	PR18S-BC10DNO-E2	PR18S-BC40DNO-E2
	NPN NC	PR18S-BC10DNC	PR18S-BC40DNC	PR18S-BC10DNC-E2	PR18S-BC40DNC-E2
	NPN NO+NC	PR18S-BC10DNR	PR18S-BC40DNR	PR18S-BC10DNR-E2	PR18S-BC40DNR-E2
输出方式	PNP NO	PR18S-BC10DPO	PR18S-BC40DPO	PR18S-BC10DPO-E2	PR18S-BC40DPO-E2
	PNP NC	PR18S-BC10DPC	PR18S-BC40DPC	PR18S-BC10DPC-E2	PR18S-BC40DPC-E2
	PNP NO+NC	PR18S-BC10DPR	PR18S-BC40DPR	PR18S-BC10DPR-E2	PR18S-BC40DPR-E2

### 技术参数

电源电压	10...30 VDC	10...30 VDC	10...30 VDC	10...30 VDC
光源	红外 LED (880nm)	红外 LED (880nm)	红外 LED (880nm)	红外 LED (880nm)
负载电流	< 200mA	< 200mA	< 200mA	< 200mA
压降	< 2.5V	< 2.5V	< 2.5V	< 2.5V
消耗电流	< 25mA	< 25mA	< 25mA	< 25mA
回差范围	3...20%	3...20%	3...20%	3...20%
重复精度	< 5%	< 5%	< 5%	< 5%
响应时间	< 8.2ms	< 8.2ms	< 8.2ms	< 8.2ms
输出指示	黄色 LED	黄色 LED	黄色 LED	黄色 LED
极性保护	yes	yes	yes	yes
浪涌保护	yes	yes	yes	yes
短路保护	yes	yes	yes	yes
环境温度	-15...+55°C	-15...+55°C	-15...+55°C	-15...+55°C
环境湿度	35...95%	35...95%	35...95%	35...95%
防护等级	IP67	IP67	IP67	IP67
外壳材料	PBT	PBT	PBT	PBT
连接方式	2m PVC 电缆	2m PVC 电缆	M12 连接器	M12 连接器
产品认证	CE U <sub>L</sub>	CE U <sub>L</sub>	CE U <sub>L</sub>	CE U <sub>L</sub>



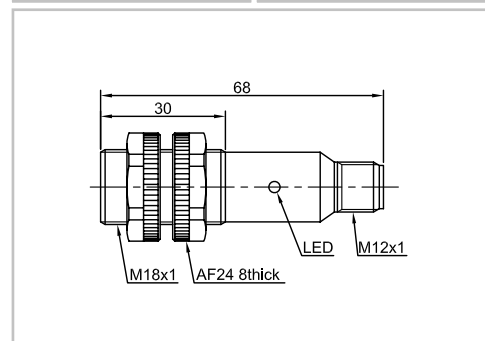
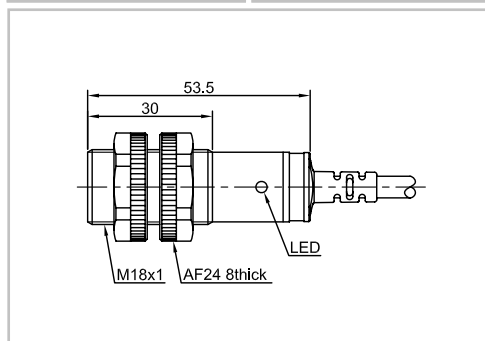
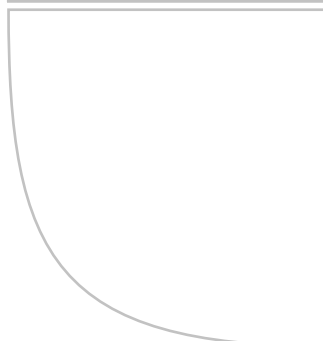
外形编号	PR18S	PR18S
检测方式	回归反射式	回归反射式
检测距离	3m (不可调)	3m (不可调)



输出方式	NPN NO	PR18S-DM3DNO	PR18S-DM3DNO-E2
	NPN NC	PR18S-DM3DNC	PR18S-DM3DNC-E2
	NPN NO+NC	PR18S-DM3DNR	PR18S-DM3DNR-E2
输出方式	PNP NO	PR18S-DM3DPO	PR18S-DM3DPO-E2
	PNP NC	PR18S-DM3DPC	PR18S-DM3DPC-E2
	PNP NO+NC	PR18S-DM3DPR	PR18S-DM3DPR-E2

### 技术参数

电源电压	10...30 VDC	10...30 VDC
光源	红外 LED ( 880nm )	红外 LED ( 880nm )
负载电流	< 200mA	< 200mA
压降	< 2.5V	< 2.5V
消耗电流	< 25mA	< 25mA
回差范围	...	...
重复精度	< 5%	< 5%
响应时间	< 8.2ms	< 8.2ms
输出指示	黄色 LED	黄色 LED
极性保护	yes	yes
浪涌保护	yes	yes
短路保护	yes	yes
环境温度	-15...+55°C	-15...+55°C
环境湿度	35...95%	35...95%
防护等级	IP67	IP67
外壳材料	PBT	PBT
连接方式	2m PVC 电缆	M12 连接器
产品认证	CE U <sub>L</sub>	CE U <sub>L</sub>

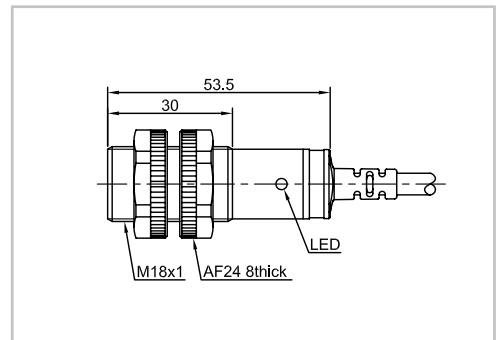
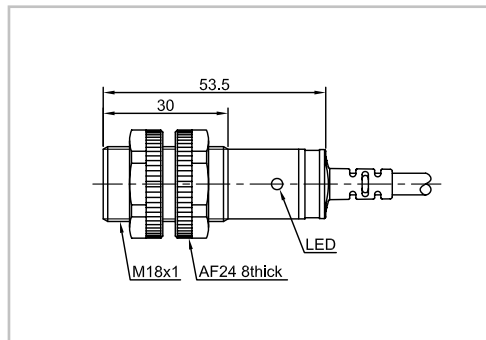
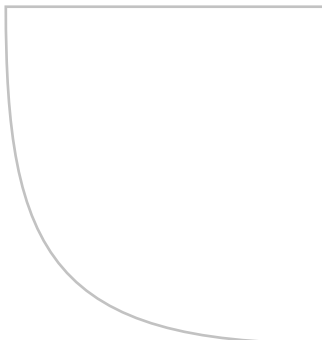


外形编号	PR18S		PR18S	
检测方式	对射式 (发射器)	对射式 (接收器)	对射式 (发射器)	对射式 (接收器)
检测距离	10m (不可调)	10m (不可调)	20m (不可调)	20m (不可调)



输出方式	NPN NO	PR18S-TM10D	PR18S-TM10DNO	PR18S-TM20D	PR18S-TM20DNO
	NPN NC	PR18S-TM10D	PR18S-TM10DNC	PR18S-TM20D	PR18S-TM20DNC
	NPN NO+NC	PR18S-TM10D	PR18S-TM10DNR	PR18S-TM20D	PR18S-TM20DNR
输出方式	PNP NO	PR18S-TM10D	PR18S-TM10DPO	PR18S-TM20D	PR18S-TM20DPO
	PNP NC	PR18S-TM10D	PR18S-TM10DPC	PR18S-TM20D	PR18S-TM20DPC
	PNP NO+NC	PR18S-TM10D	PR18S-TM10DPR	PR18S-TM20D	PR18S-TM20DPR

技术参数				
电源电压	10...30 VDC	10...30 VDC	10...30 VDC	10...30 VDC
光源	红外 LED ( 880nm )	红外 LED ( 880nm )	红外 LED ( 880nm )	红外 LED ( 880nm )
负载电流	...	< 200mA	...	< 200mA
压降	...	< 2.5V	...	< 2.5V
消耗电流	< 25mA	< 25mA	< 25mA	< 25mA
回差范围	...	...	...	...
重复精度	< 5%	< 5%	< 5%	< 5%
响应时间	...	< 8.2ms	...	< 8.2ms
输出指示	绿色 LED	黄色 LED	绿色 LED	黄色 LED
极性保护	yes	yes	yes	yes
浪涌保护	yes	yes	yes	yes
短路保护	...	yes	...	yes
环境温度	-15...+55°C	-15...+55°C	-15...+55°C	-15...+55°C
环境湿度	35...95%	35...95%	35...95%	35...95%
防护等级	IP67	IP67	IP67	IP67
外壳材料	PBT	PBT	PBT	PBT
连接方式	2m PVC 电缆	2m PVC 电缆	2m PVC 电缆	2m PVC 电缆
产品认证	CE U <sub>L</sub>	CE U <sub>L</sub>	CE U <sub>L</sub>	CE U <sub>L</sub>

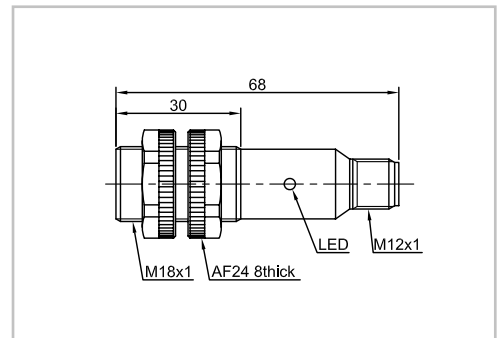
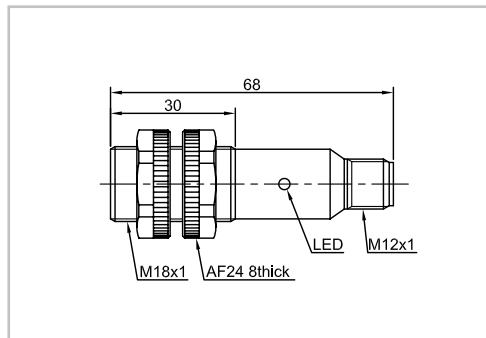
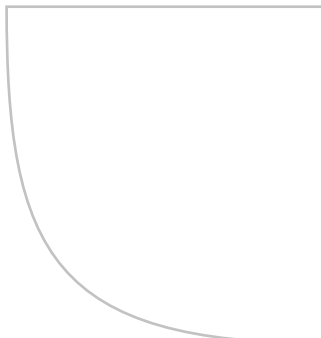


外形编号	PR18S		PR18S	
检测方式	对射式 (发射器)	对射式 (接收器)	对射式 (发射器)	对射式 (接收器)
检测距离	10m (不可调)	10m (不可调)	20m (不可调)	20m (不可调)



输出方式	NPN NO	PR18S-TM10D-E2	PR18S-TM10DNO-E2	PR18S-TM20D-E2	PR18S-TM20DNO-E2
	NPN NC	PR18S-TM10D-E2	PR18S-TM10DNC-E2	PR18S-TM20D-E2	PR18S-TM20DNC-E2
	NPN NO+NC	PR18S-TM10D-E2	PR18S-TM10DNR-E2	PR18S-TM20D-E2	PR18S-TM20DNR-E2
输出方式	PNP NO	PR18S-TM10D-E2	PR18S-TM10DPO-E2	PR18S-TM20D-E2	PR18S-TM20DPO-E2
	PNP NC	PR18S-TM10D-E2	PR18S-TM10DPC-E2	PR18S-TM20D-E2	PR18S-TM20DPC-E2
	PNP NO+NC	PR18S-TM10D-E2	PR18S-TM10DPR-E2	PR18S-TM20D-E2	PR18S-TM20DPR-E2

技术参数				
电源电压	10...30 VDC	10...30 VDC	10...30 VDC	10...30 VDC
光源	红外 LED (880nm)	红外 LED (880nm)	红外 LED (880nm)	红外 LED (880nm)
负载电流	...	< 200mA	...	< 200mA
压降	...	< 2.5V	...	< 2.5V
消耗电流	< 25mA	< 25mA	< 25mA	< 25mA
回差范围	...	...	...	...
重复精度	< 5%	< 5%	< 5%	< 5%
响应时间	...	< 8.2ms	...	< 8.2ms
输出指示	绿色 LED	黄色 LED	绿色 LED	黄色 LED
极性保护	yes	yes	yes	yes
浪涌保护	yes	yes	yes	yes
短路保护	...	yes	...	yes
环境温度	-15...+55°C	-15...+55°C	-15...+55°C	-15...+55°C
环境湿度	35...95%	35...95%	35...95%	35...95%
防护等级	IP67	IP67	IP67	IP67
外壳材料	PBT	PBT	PBT	PBT
连接方式	M12 连接器	M12 连接器	M12 连接器	M12 连接器
产品认证	CE U <sub>L</sub>	CE U <sub>L</sub>	CE U <sub>L</sub>	CE U <sub>L</sub>

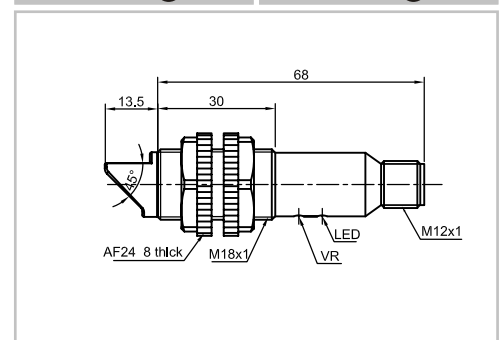
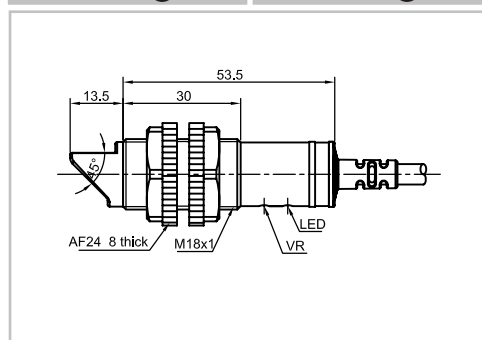
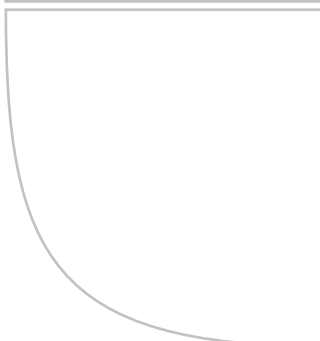


外形编号	PR18GS		PR18GS	
检测方式	漫反射式		漫反射式	
检测距离	10cm (不可调)	40cm (可调)	10cm (不可调)	40cm (可调)



输出方式	NPN NO	PR18GS-BC10DNO	PR18GS-BC40DNO	PR18GS-BC10DNO-E2	PR18GS-BC40DNO-E2
	NPN NC	PR18GS-BC10DNC	PR18GS-BC40DNC	PR18GS-BC10DNC-E2	PR18GS-BC40DNC-E2
	NPN NO+NC	PR18GS-BC10DNR	PR18GS-BC40DNR	PR18GS-BC10DNR-E2	PR18GS-BC40DNR-E2
输出方式	PNP NO	PR18GS-BC10DPO	PR18GS-BC40DPO	PR18GS-BC10DPO-E2	PR18GS-BC40DPO-E2
	PNP NC	PR18GS-BC10DPC	PR18GS-BC40DPC	PR18GS-BC10DPC-E2	PR18GS-BC40DPC-E2
	PNP NO+NC	PR18GS-BC10DPR	PR18GS-BC40DPR	PR18GS-BC10DPR-E2	PR18GS-BC40DPR-E2

技术参数				
电源电压	10...30 VDC	10...30 VDC	10...30 VDC	10...30 VDC
光源	红外 LED (880nm)	红外 LED (880nm)	红外 LED (880nm)	红外 LED (880nm)
负载电流	< 200mA	< 200mA	< 200mA	< 200mA
压降	< 2.5V	< 2.5V	< 2.5V	< 2.5V
消耗电流	< 25mA	< 25mA	< 25mA	< 25mA
回差范围	3...20%	3...20%	3...20%	3...20%
重复精度	< 5%	< 5%	< 5%	< 5%
响应时间	< 8.2ms	< 8.2ms	< 8.2ms	< 8.2ms
输出指示	黄色 LED	黄色 LED	黄色 LED	黄色 LED
极性保护	yes	yes	yes	yes
浪涌保护	yes	yes	yes	yes
短路保护	yes	yes	yes	yes
环境温度	-15...+55°C	-15...+55°C	-15...+55°C	-15...+55°C
环境湿度	35...95%	35...95%	35...95%	35...95%
防护等级	IP65	IP65	IP65	IP65
外壳材料	PBT	PBT	PBT	PBT
连接方式	2m PVC 电缆	2m PVC 电缆	M12 连接器	M12 连接器
产品认证	CE U <sub>L</sub>	CE U <sub>L</sub>	CE U <sub>L</sub>	CE U <sub>L</sub>





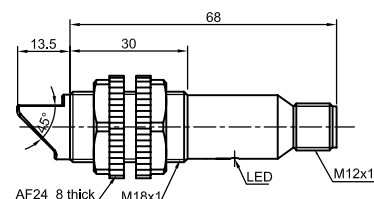
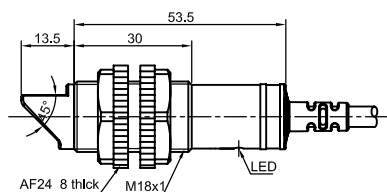
外形编号	PR18GS	PR18GS
检测方式	回归反射式	回归反射式
检测距离	3m (不可调)	3m (不可调)



输出方式	NPN NO	PR18GS-DM3DNO	PR18GS-DM3DNO-E2
	NPN NC	PR18GS-DM3DNC	PR18GS-DM3DNC-E2
	NPN NO+NC	PR18GS-DM3DNR	PR18GS-DM3DNR-E2
输出方式	PNP NO	PR18GS-DM3DPO	PR18GS-DM3DPO-E2
	PNP NC	PR18GS-DM3DPC	PR18GS-DM3DPC-E2
	PNP NO+NC	PR18GS-DM3DPR	PR18GS-DM3DPR-E2

### 技术参数

电源电压	10...30 VDC	10...30 VDC
光源	红外 LED ( 880nm )	红外 LED ( 880nm )
负载电流	< 200mA	< 200mA
压降	< 2.5V	< 2.5V
消耗电流	< 25mA	< 25mA
回差范围	...	...
重复精度	< 5%	< 5%
响应时间	< 8.2ms	< 8.2ms
输出指示	黄色 LED	黄色 LED
极性保护	yes	yes
浪涌保护	yes	yes
短路保护	yes	yes
环境温度	-15...+55°C	-15...+55°C
环境湿度	35...95%	35...95%
防护等级	IP65	IP65
外壳材料	PBT	PBT
连接方式	2m PVC 电缆	M12 连接器
产品认证	CE U <sub>L</sub>	CE U <sub>L</sub>

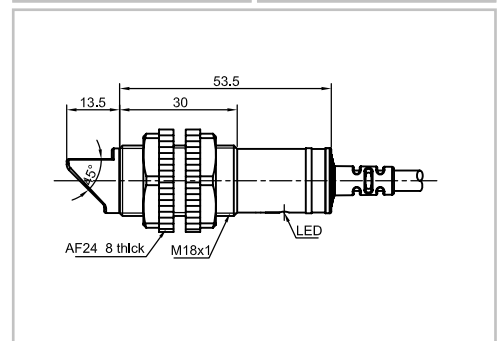
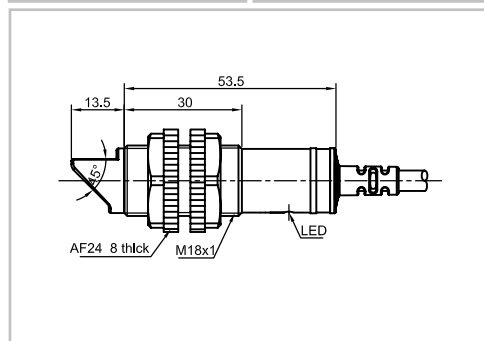
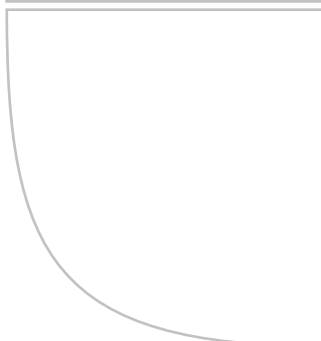


外形编号	PR18GS		PR18GS	
检测方式	对射式 (发射器)	对射式 (接收器)	对射式 (发射器)	对射式 (接收器)
检测距离	10m (不可调)	10m (不可调)	20m (不可调)	20m (不可调)



输出方式	NPN NO	PR18GS-TM10D	PR18GS-TM10DNO	PR18GS-TM20D	PR18GS-TM20DNO
	NPN NC	PR18GS-TM10D	PR18GS-TM10DNC	PR18GS-TM20D	PR18GS-TM20DNC
	NPN NO+NC	PR18GS-TM10D	PR18GS-TM10DNR	PR18GS-TM20D	PR18GS-TM20DNR
输出方式	PNP NO	PR18GS-TM10D	PR18GS-TM10DPO	PR18GS-TM20D	PR18GS-TM20DPO
	PNP NC	PR18GS-TM10D	PR18GS-TM10DPC	PR18GS-TM20D	PR18GS-TM20DPC
	PNP NO+NC	PR18GS-TM10D	PR18GS-TM10DPR	PR18GS-TM20D	PR18GS-TM20DPR

技术参数				
电源电压	10...30 VDC	10...30 VDC	10...30 VDC	10...30 VDC
光源	红外 LED ( 880nm )	红外 LED ( 880nm )	红外 LED ( 880nm )	红外 LED ( 880nm )
负载电流	...	< 200mA	...	< 200mA
压降	...	< 2.5V	...	< 2.5V
消耗电流	< 25mA	< 25mA	< 25mA	< 25mA
回差范围	...	...	...	...
重复精度	< 5%	< 5%	< 5%	< 5%
响应时间	...	< 8.2ms	...	< 8.2ms
输出指示	绿色 LED	黄色 LED	绿色 LED	黄色 LED
极性保护	yes	yes	yes	yes
浪涌保护	yes	yes	yes	yes
短路保护	...	yes	...	yes
环境温度	-15...+55°C	-15...+55°C	-15...+55°C	-15...+55°C
环境湿度	35...95%	35...95%	35...95%	35...95%
防护等级	IP65	IP65	IP65	IP65
外壳材料	PBT	PBT	PBT	PBT
连接方式	2m PVC 电缆	2m PVC 电缆	2m PVC 电缆	2m PVC 电缆
产品认证	CE U <sub>L</sub>	CE U <sub>L</sub>	CE U <sub>L</sub>	CE U <sub>L</sub>

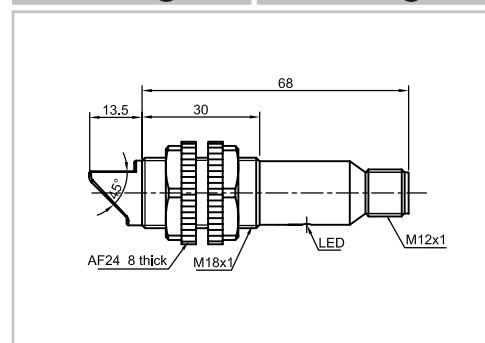
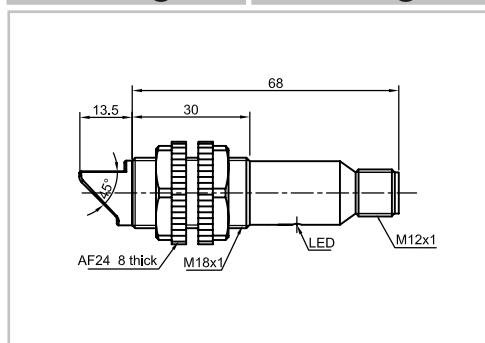
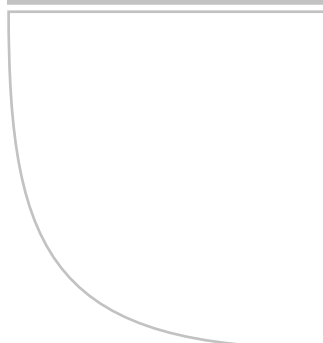


外形编号	PR18GS		PR18GS	
检测方式	对射式 (发射器)	对射式 (接收器)	对射式 (发射器)	对射式 (接收器)
检测距离	10m (不可调)	10m (不可调)	20m (不可调)	20m (不可调)



输出方式	NPN NO	PR18GS-TM10D-E2	PR18GS-TM10DNO-E2	PR18GS-TM20D-E2	PR18GS-TM20DNO-E2
	NPN NC	PR18GS-TM10D-E2	PR18GS-TM10DNC-E2	PR18GS-TM20D-E2	PR18GS-TM20DNC-E2
	NPN NO+NC	PR18GS-TM10D-E2	PR18GS-TM10DNR-E2	PR18GS-TM20D-E2	PR18GS-TM20DNR-E2
输出方式	PNP NO	PR18GS-TM10D-E2	PR18GS-TM10DPO-E2	PR18GS-TM20D-E2	PR18GS-TM20DPO-E2
	PNP NC	PR18GS-TM10D-E2	PR18GS-TM10DPC-E2	PR18GS-TM20D-E2	PR18GS-TM20DPC-E2
	PNP NO+NC	PR18GS-TM10D-E2	PR18GS-TM10DPR-E2	PR18GS-TM20D-E2	PR18GS-TM20DPR-E2

技术参数				
电源电压	10...30 VDC	10...30 VDC	10...30 VDC	10...30 VDC
光源	红外 LED (880nm)	红外 LED (880nm)	红外 LED (880nm)	红外 LED (880nm)
负载电流	...	< 200mA	...	< 200mA
压降	...	< 2.5V	...	< 2.5V
消耗电流	< 25mA	< 25mA	< 25mA	< 25mA
回差范围	...	...	...	...
重复精度	< 5%	< 5%	< 5%	< 5%
响应时间	...	< 8.2ms	...	< 8.2ms
输出指示	绿色 LED	黄色 LED	绿色 LED	黄色 LED
极性保护	yes	yes	yes	yes
浪涌保护	yes	yes	yes	yes
短路保护	...	yes	...	yes
环境温度	-15...+55°C	-15...+55°C	-15...+55°C	-15...+55°C
环境湿度	35...95%	35...95%	35...95%	35...95%
防护等级	IP65	IP65	IP65	IP65
外壳材料	PBT	PBT	PBT	PBT
连接方式	M12 连接器	M12 连接器	M12 连接器	M12 连接器
产品认证	CE U <sub>L</sub>	CE U <sub>L</sub>	CE U <sub>L</sub>	CE U <sub>L</sub>

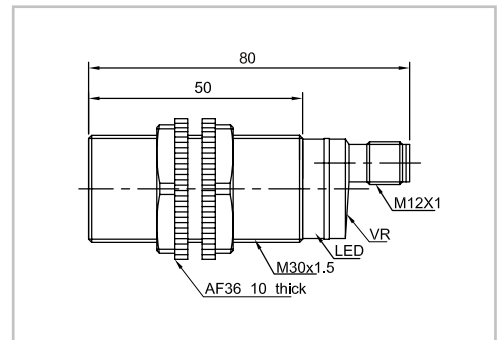
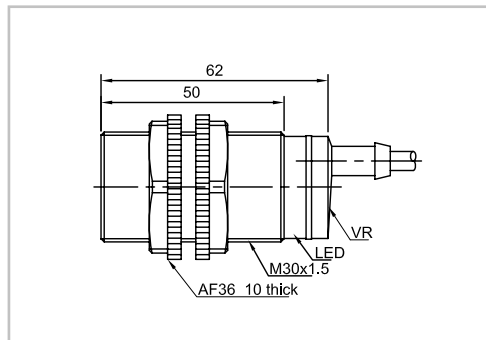
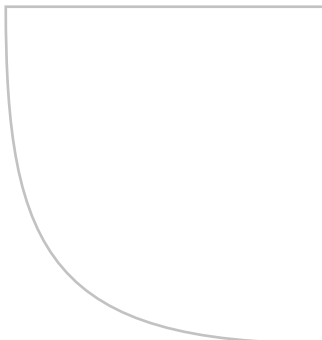


外形编号	PR30S		PR30S	
检测方式	漫反射式		漫反射式	
检测距离	50cm (可调)	100cm (可调)	50cm (可调)	100cm (可调)



输出方式	NPN NO	PR30S-BC50DNO	PR30S-BC100DNO	PR30S-BC50DNO-E2	PR30S-BC100DNO-E2
	NPN NC	PR30S-BC50DNC	PR30S-BC100DNC	PR30S-BC50DNC-E2	PR30S-BC100DNC-E2
	NPN NO+NC	PR30S-BC50DNR	PR30S-BC100DNR	PR30S-BC50DNR-E2	PR30S-BC100DNR-E2
输出方式	PNP NO	PR30S-BC50DPO	PR30S-BC100DPO	PR30S-BC50DPO-E2	PR30S-BC100DPO-E2
	PNP NC	PR30S-BC50DPC	PR30S-BC100DPC	PR30S-BC50DPC-E2	PR30S-BC100DPC-E2
	PNP NO+NC	PR30S-BC50DPR	PR30S-BC100DPR	PR30S-BC50DPR-E2	PR30S-BC100DPR-E2

技术参数				
电源电压	10...30 VDC	10...30 VDC	10...30 VDC	10...30 VDC
光源	红外 LED (880nm)	红外 LED (880nm)	红外 LED (880nm)	红外 LED (880nm)
负载电流	< 200mA	< 200mA	< 200mA	< 200mA
压降	< 2.5V	< 2.5V	< 2.5V	< 2.5V
消耗电流	< 25mA	< 25mA	< 25mA	< 25mA
回差范围	3...20%	3...20%	3...20%	3...20%
重复精度	< 5%	< 5%	< 5%	< 5%
响应时间	< 8.2ms	< 8.2ms	< 8.2ms	< 8.2ms
输出指示	黄色 LED	黄色 LED	黄色 LED	黄色 LED
极性保护	yes	yes	yes	yes
浪涌保护	yes	yes	yes	yes
短路保护	yes	yes	yes	yes
环境温度	-15...+55°C	-15...+55°C	-15...+55°C	-15...+55°C
环境湿度	35...95%	35...95%	35...95%	35...95%
防护等级	IP67	IP67	IP67	IP67
外壳材料	PBT	PBT	PBT	PBT
连接方式	2m PVC 电缆	2m PVC 电缆	M12 连接器	M12 连接器
产品认证	CE U <sub>L</sub>	CE U <sub>L</sub>	CE U <sub>L</sub>	CE U <sub>L</sub>



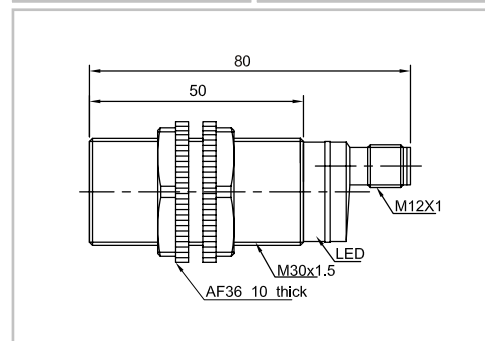
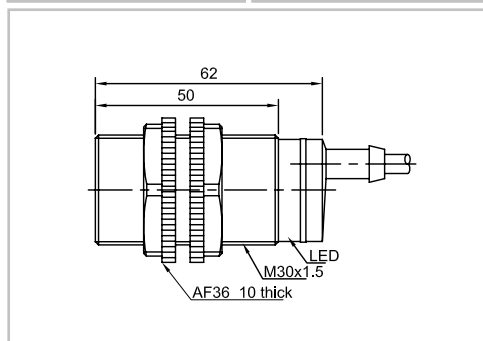
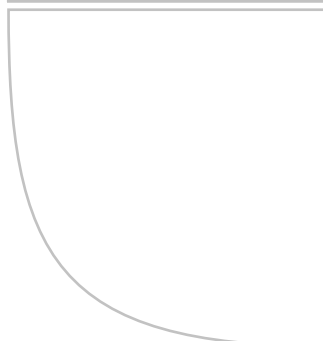
外形编号	PR30S	PR30S
检测方式	回归反射式	回归反射式
检测距离	5m (不可调)	5m (不可调)



输出方式	NPN NO	PR30S-DM5DNO	PR30S-DM5DNO-E2
	NPN NC	PR30S-DM5DNC	PR30S-DM5DNC-E2
	NPN NO+NC	PR30S-DM5DNR	PR30S-DM5DNR-E2
输出方式	PNP NO	PR30S-DM5DPO	PR30S-DM5DPO-E2
	PNP NC	PR30S-DM5DPC	PR30S-DM5DPC-E2
	PNP NO+NC	PR30S-DM5DPR	PR30S-DM5DPR-E2

### 技术参数

电源电压	10...30 VDC	10...30 VDC
光源	红外 LED (880nm)	红外 LED (880nm)
负载电流	< 200mA	< 200mA
压降	< 2.5V	< 2.5V
消耗电流	< 25mA	< 25mA
回差范围	...	...
重复精度	< 5%	< 5%
响应时间	< 8.2ms	< 8.2ms
输出指示	黄色 LED	黄色 LED
极性保护	yes	yes
浪涌保护	yes	yes
短路保护	yes	yes
环境温度	-15...+55°C	-15...+55°C
环境湿度	35...95%	35...95%
防护等级	IP67	IP67
外壳材料	PBT	PBT
连接方式	2m PVC 电缆	M12 连接器
产品认证	CE U <sub>L</sub>	CE U <sub>L</sub>

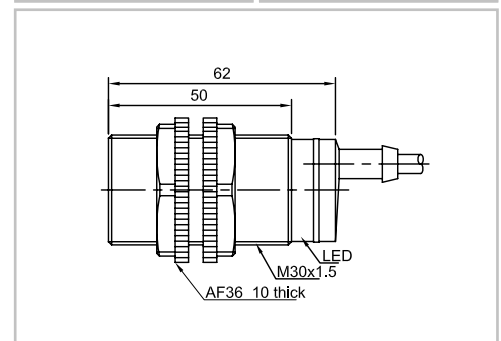
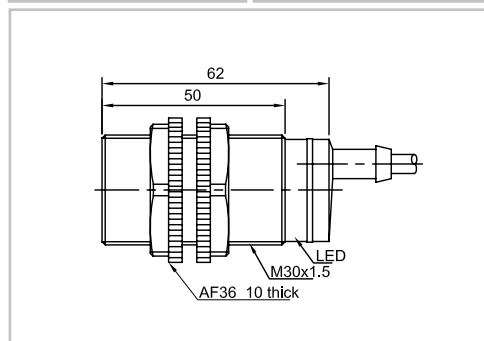
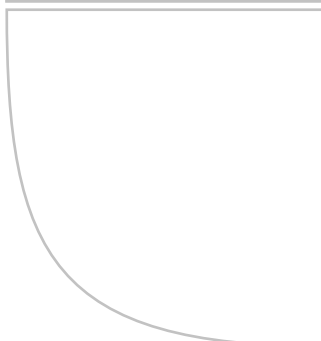


外形编号	PR30S		PR30S	
检测方式	对射式 (发射器)	对射式 (接收器)	对射式 (发射器)	对射式 (接收器)
检测距离	20m (不可调)	20m (不可调)	40m (不可调)	40m (不可调)



输出方式	NPN NO	PR30S-TM20D	PR30S-TM20DNO	PR30S-TM40D	PR30S-TM40DNO
	NPN NC	PR30S-TM20D	PR30S-TM20DNC	PR30S-TM40D	PR30S-TM40DNC
	NPN NO+NC	PR30S-TM20D	PR30S-TM20DNR	PR30S-TM40D	PR30S-TM40DNR
输出方式	PNP NO	PR30S-TM20D	PR30S-TM20DPO	PR30S-TM40D	PR30S-TM40DPO
	PNP NC	PR30S-TM20D	PR30S-TM20DPC	PR30S-TM40D	PR30S-TM40DPC
	PNP NO+NC	PR30S-TM20D	PR30S-TM20DPR	PR30S-TM40D	PR30S-TM40DPR

技术参数				
电源电压	10...30 VDC	10...30 VDC	10...30 VDC	10...30 VDC
光源	红外 LED (880nm)	红外 LED (880nm)	红外 LED (880nm)	红外 LED (880nm)
负载电流	...	< 200mA	...	< 200mA
压降	...	< 2.5V	...	< 2.5V
消耗电流	< 25mA	< 25mA	< 25mA	< 25mA
回差范围	...	...	...	...
重复精度	< 5%	< 5%	< 5%	< 5%
响应时间	...	< 8.2ms	...	< 8.2ms
输出指示	绿色 LED	黄色 LED	绿色 LED	黄色 LED
极性保护	yes	yes	yes	yes
浪涌保护	yes	yes	yes	yes
短路保护	...	yes	...	yes
环境温度	-15...+55°C	-15...+55°C	-15...+55°C	-15...+55°C
环境湿度	35...95%	35...95%	35...95%	35...95%
防护等级	IP67	IP67	IP67	IP67
外壳材料	PBT	PBT	PBT	PBT
连接方式	2m PVC 电缆	2m PVC 电缆	2m PVC 电缆	2m PVC 电缆
产品认证	CE U <sub>L</sub>	CE U <sub>L</sub>	CE U <sub>L</sub>	CE U <sub>L</sub>



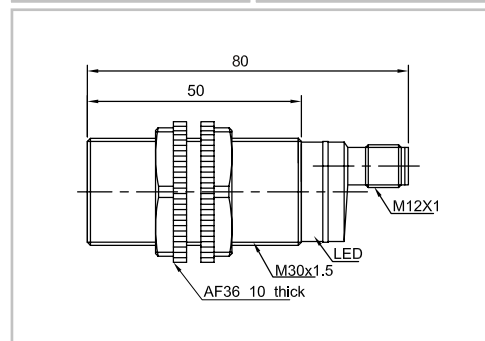
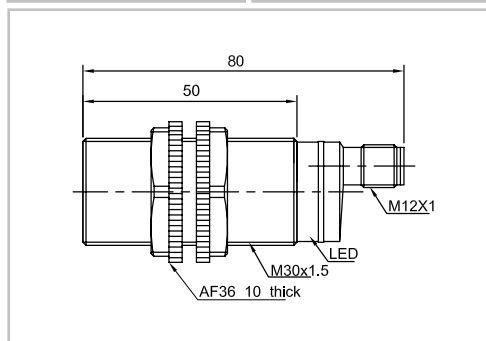
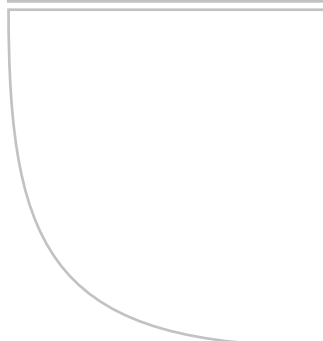
外形编号	PR30S		PR30S	
检测方式	对射式 (发射器)	对射式 (接收器)	对射式 (发射器)	对射式 (接收器)
检测距离	20m (不可调)	20m (不可调)	40m (不可调)	40m (不可调)



输出方式	NPN NO	PR30S-TM20D-E2	PR30S-TM20DNO-E2	PR30S-TM40D-E2	PR30S-TM40DNO-E2
	NPN NC	PR30S-TM20D-E2	PR30S-TM20DNC-E2	PR30S-TM40D-E2	PR30S-TM40DNC-E2
	NPN NO+NC	PR30S-TM20D-E2	PR30S-TM20DNR-E2	PR30S-TM40D-E2	PR30S-TM40DNR-E2
输出方式	PNP NO	PR30S-TM20D-E2	PR30S-TM20DPO-E2	PR30S-TM40D-E2	PR30S-TM40DPO-E2
	PNP NC	PR30S-TM20D-E2	PR30S-TM20DPC-E2	PR30S-TM40D-E2	PR30S-TM40DPC-E2
	PNP NO+NC	PR30S-TM20D-E2	PR30S-TM20DPR-E2	PR30S-TM40D-E2	PR30S-TM40DPR-E2

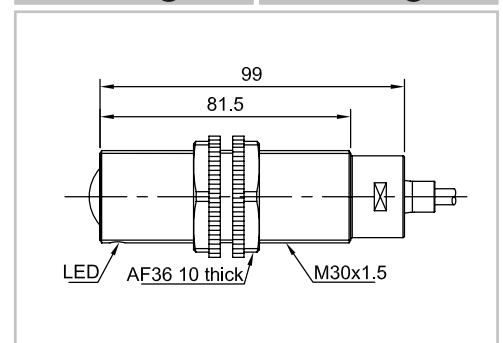
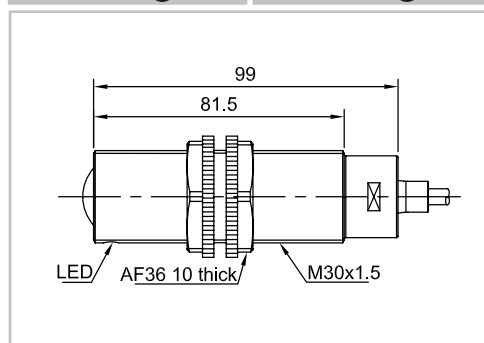
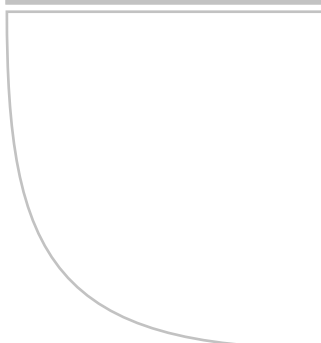
### 技术参数

电源电压	10...30 VDC	10...30 VDC	10...30 VDC	10...30 VDC
光源	红外 LED (880nm)	红外 LED (880nm)	红外 LED (880nm)	红外 LED (880nm)
负载电流	...	< 200mA	...	< 200mA
压降	...	< 2.5V	...	< 2.5V
消耗电流	< 25mA	< 25mA	< 25mA	< 25mA
回差范围	...	...	...	...
重复精度	< 5%	< 5%	< 5%	< 5%
响应时间	...	< 8.2ms	...	< 8.2ms
输出指示	绿色 LED	黄色 LED	绿色 LED	黄色 LED
极性保护	yes	yes	yes	yes
浪涌保护	yes	yes	yes	yes
短路保护	...	yes	...	yes
环境温度	-15...+55°C	-15...+55°C	-15...+55°C	-15...+55°C
环境湿度	35...95%	35...95%	35...95%	35...95%
防护等级	IP67	IP67	IP67	IP67
外壳材料	PBT	PBT	PBT	PBT
连接方式	M12 连接器	M12 连接器	M12 连接器	M12 连接器
产品认证	CE U <sub>L</sub>	CE U <sub>L</sub>	CE U <sub>L</sub>	CE U <sub>L</sub>




外形编号		PR30SL		PR30SL	
检测方式		对射式 (发射器)	对射式 (接收器)	对射式 (发射器)	对射式 (接收器)
检测距离		100m (不可调)	100m (不可调)	150m (不可调)	150m (不可调)
输出方式	NPN/PNP NO/NC	PR30SL-TM100D	PR30SL-TM100DEB	PR30SL-TM150D	PR30SL-TM150DEB
	NPN/PNP NO/NC	PR30SL-TM100D 1001	PR30SL-TM100DEB 1001	PR30SL-TM150D 1001	PR30SL-TM150DEB 1001
	NPN/PNP NO/NC	PR30SL-TM100D 1002	PR30SL-TM100DEB 1002	PR30SL-TM150D 1002	PR30SL-TM150DEB 1002

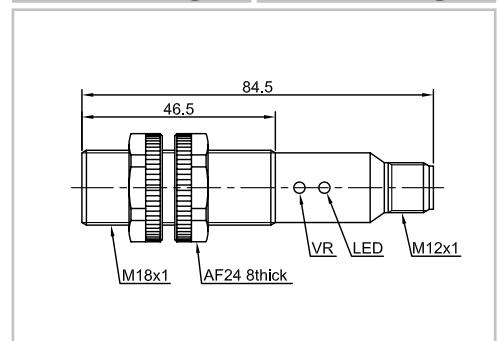
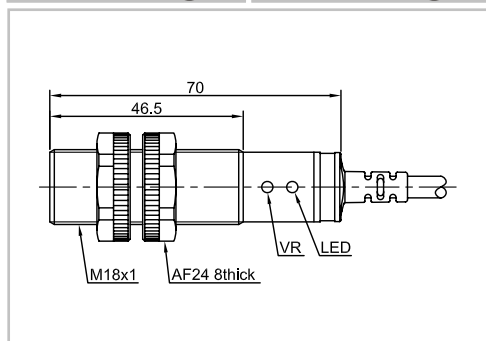
技术参数				
电源电压	10...30 VDC	10...30 VDC	10...30 VDC	10...30 VDC
光源	红外 LED (880nm)	红外 LED (880nm)	红外 LED (880nm)	红外 LED (880nm)
负载电流	...	< 200mA	...	< 200mA
压降	...	< 2.5V	...	< 2.5V
消耗电流	< 25mA	< 25mA	< 25mA	< 25mA
回差范围	...	...	...	...
重复精度	< 5%	< 5%	< 5%	< 5%
响应时间	...	< 8.2ms	...	< 8.2ms
输出指示	绿色 LED	红色 LED	绿色 LED	红色 LED
极性保护	yes	yes	yes	yes
浪涌保护	yes	yes	yes	yes
短路保护	...	yes	...	yes
环境温度	-15...+55°C	-15...+55°C	-15...+55°C	-15...+55°C
环境湿度	35...95%	35...95%	35...95%	35...95%
防护等级	IP67	IP67	IP67	IP67
外壳材料	PBT	PBT	PBT	PBT
连接方式	2m PVC 电缆	2m PVC 电缆	2m PVC 电缆	2m PVC 电缆
产品认证	CE U <sub>L</sub>	CE U <sub>L</sub>	CE U <sub>L</sub>	CE U <sub>L</sub>





外形编号	PR18S		PR18S		
检测方式	漫反射式		漫反射式		
检测距离	10cm (不可调)	40cm (可调)	10cm (不可调)	40cm (可调)	
					
输出方式	AC 2线 NO	PR18S-BC10ATO	PR18S-BC40ATO	PR18S-BC10ATO-E2	PR18S-BC40ATO-E2
	AC 2线 NC	PR18S-BC10ATC	PR18S-BC40ATC	PR18S-BC10ATC-E2	PR18S-BC40ATC-E2

技术参数					
电源电压	20...250 VAC	20...250 VAC	20...250 VAC	20...250 VAC	20...250 VAC
光源	红外 LED (880nm)	红外 LED (880nm)	红外 LED (880nm)	红外 LED (880nm)	红外 LED (880nm)
负载电流	< 300mA	< 300mA	< 300mA	< 300mA	< 300mA
压降	< 10V	< 10V	< 10V	< 10V	< 10V
漏电流	< 3mA	< 3mA	< 3mA	< 3mA	< 3mA
回差范围	3...20%	3...20%	3...20%	3...20%	3...20%
重复精度	< 5%	< 5%	< 5%	< 5%	< 5%
响应时间	< 50ms	< 50ms	< 50ms	< 50ms	< 50ms
输出指示	黄色 LED	黄色 LED	黄色 LED	黄色 LED	黄色 LED
极性保护	...	...	...	...	...
浪涌保护	yes	yes	yes	yes	yes
短路保护	...	...	...	...	...
环境温度	-15...+55°C	-15...+55°C	-15...+55°C	-15...+55°C	-15...+55°C
环境湿度	35...95%	35...95%	35...95%	35...95%	35...95%
防护等级	IP67	IP67	IP67	IP67	IP67
外壳材料	PBT	PBT	PBT	PBT	PBT
连接方式	2m PVC 电缆	2m PVC 电缆	M12 连接器	M12 连接器	M12 连接器
产品认证	CE U <sub>L</sub> CCC	CE U <sub>L</sub> CCC	CE U <sub>L</sub> CCC	CE U <sub>L</sub> CCC	CE U <sub>L</sub> CCC



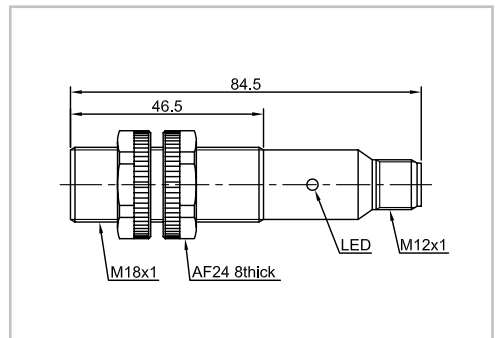
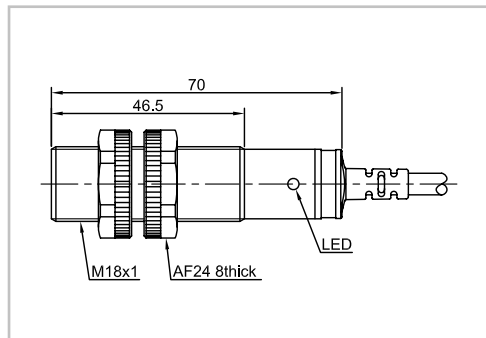
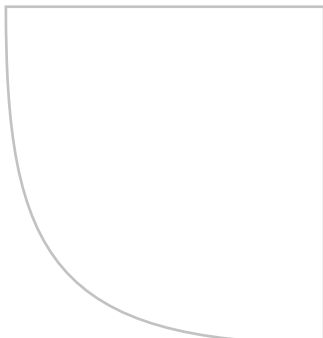
外形编号	PR18S	PR18S
检测方式	回归反射式	回归反射式
检测距离	3m (不可调)	3m (不可调)



输出方式	AC 2线 NO	PR18S-DM3ATO	PR18S-DM3ATO-E2
	AC 2线 NC	PR18S-DM3ATC	PR18S-DM3ATC-E2

技术参数

电源电压	20...250 VAC	20...250 VAC
光源	红外 LED ( 880nm )	红外 LED ( 880nm )
负载电流	< 300mA	< 300mA
压降	< 10V	< 10V
漏电流	< 3mA	< 3mA
回差范围	...	...
重复精度	< 5%	< 5%
响应时间	< 50ms	< 50ms
输出指示	黄色 LED	黄色 LED
极性保护	...	...
浪涌保护	yes	yes
短路保护	...	...
环境温度	-15...+55°C	-15...+55°C
环境湿度	35...95%	35...95%
防护等级	IP67	IP67
外壳材料	PBT	PBT
连接方式	2m PVC 电缆	M12 连接器
产品认证	CE U <sub>L</sub> CCC	CE U <sub>L</sub> CCC



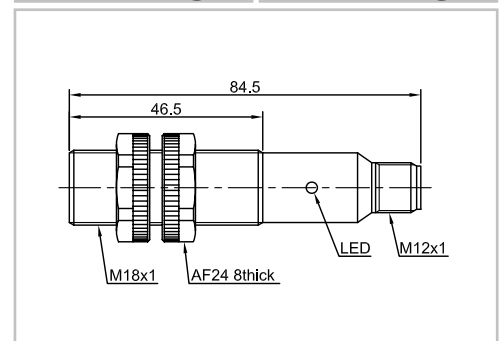
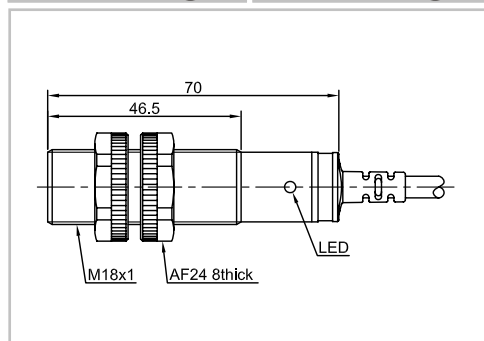
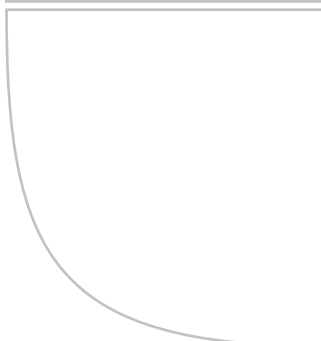
外形编号	PR18S		PR18S	
检测方式	对射式 (发射器)	对射式 (接收器)	对射式 (发射器)	对射式 (接收器)
检测距离	10m (不可调)	10m (不可调)	10m (不可调)	10m (不可调)




输出方式	AC 2线 NO	PR18S-TM10A	PR18S-TM10ATO	PR18S-TM10A-E2	PR18S-TM10ATO-E2
	AC 2线 NC	PR18S-TM10A	PR18S-TM10ATC	PR18S-TM10A-E2	PR18S-TM10ATC-E2

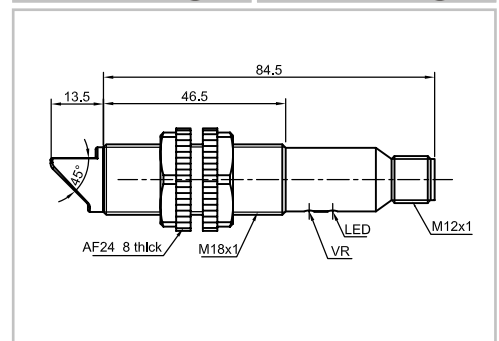
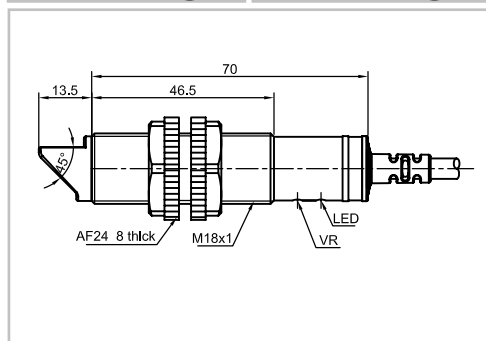
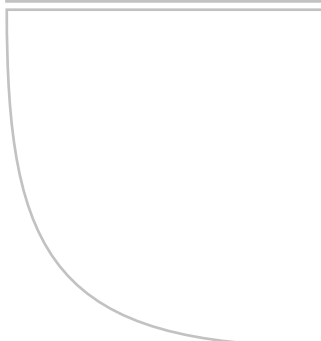
技术参数

电源电压	20...250 VAC	20...250 VAC	20...250 VAC	20...250 VAC
光源	红外 LED (880nm)	红外 LED (880nm)	红外 LED (880nm)	红外 LED (880nm)
负载电流	...	< 300mA	...	< 300mA
压降	...	< 10V	...	< 10V
漏电流	< 3mA	< 3mA	< 3mA	< 3mA
回差范围	...	...	...	...
重复精度	< 5%	< 5%	< 5%	< 5%
响应时间	...	< 50ms	...	< 50ms
输出指示	绿色 LED	黄色 LED	绿色 LED	黄色 LED
极性保护	...	...	...	...
浪涌保护	yes	yes	yes	yes
短路保护	...	...	...	...
环境温度	-15...+55°C	-15...+55°C	-15...+55°C	-15...+55°C
环境湿度	35...95%	35...95%	35...95%	35...95%
防护等级	IP67	IP67	IP67	IP67
外壳材料	PBT	PBT	PBT	PBT
连接方式	2m PVC 电缆	2m PVC 电缆	M12 连接器	M12 连接器
产品认证	CE U L	CE U L	CE U L	CE U L



外形编号		PR18GS		PR18GS	
检测方式		漫反射式		漫反射式	
检测距离		10cm (不可调)	40cm (可调)	10cm (不可调)	40cm (可调)
					
输出方式	AC 2线 NO	PR18GS-BC10ATO	PR18GS-BC40ATO	PR18GS-BC10ATO-E2	PR18GS-BC40ATO-E2
	AC 2线 NC	PR18GS-BC10ATC	PR18GS-BC40ATC	PR18GS-BC10ATC-E2	PR18GS-BC40ATC-E2

技术参数					
电源电压		20...250 VAC	20...250 VAC	20...250 VAC	20...250 VAC
光源		红外 LED (880nm)	红外 LED (880nm)	红外 LED (880nm)	红外 LED (880nm)
负载电流		< 300mA	< 300mA	< 300mA	< 300mA
压降		< 10V	< 10V	< 10V	< 10V
漏电流		< 3mA	< 3mA	< 3mA	< 3mA
回差范围		3...20%	3...20%	3...20%	3...20%
重复精度		< 5%	< 5%	< 5%	< 5%
响应时间		< 50ms	< 50ms	< 50ms	< 50ms
输出指示		黄色 LED	黄色 LED	黄色 LED	黄色 LED
极性保护		...	...	...	...
浪涌保护		yes	yes	yes	yes
短路保护		...	...	...	...
环境温度		-15...+55°C	-15...+55°C	-15...+55°C	-15...+55°C
环境湿度		35...95%	35...95%	35...95%	35...95%
防护等级		IP65	IP65	IP65	IP65
外壳材料		PBT	PBT	PBT	PBT
连接方式		2m PVC 电缆	2m PVC 电缆	M12 连接器	M12 连接器
产品认证		CE U <sub>L</sub> CCC	CE U <sub>L</sub> CCC	CE U <sub>L</sub> CCC	CE U <sub>L</sub> CCC



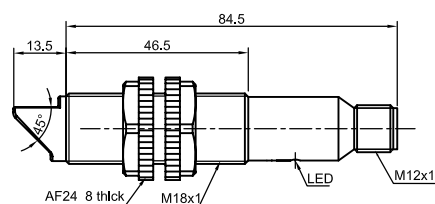
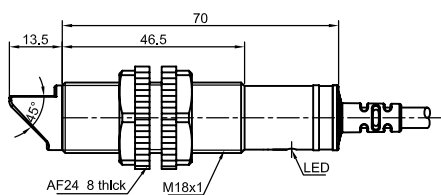
外形编号	PR18GS	PR18GS
检测方式	回归反射式	回归反射式
检测距离	3m (不可调)	3m (不可调)



输出方式	AC 2线 NO	PR18GS-DM3ATO	PR18GS-DM3ATO-E2
	AC 2线 NC	PR18GS-DM3ATC	PR18GS-DM3ATC-E2

### 技术参数

电源电压	20...250 VAC	20...250 VAC
光源	红外 LED (880nm)	红外 LED (880nm)
负载电流	< 300mA	< 300mA
压降	< 10V	< 10V
漏电流	< 3mA	< 3mA
回差范围	...	...
重复精度	< 5%	< 5%
响应时间	< 50ms	< 50ms
输出指示	黄色 LED	黄色 LED
极性保护	...	...
浪涌保护	yes	yes
短路保护	...	...
环境温度	-15...+55°C	-15...+55°C
环境湿度	35...95%	35...95%
防护等级	IP65	IP65
外壳材料	PBT	PBT
连接方式	2m PVC 电缆	M12 连接器
产品认证	CE U <sub>L</sub> CCC	CE U <sub>L</sub> CCC



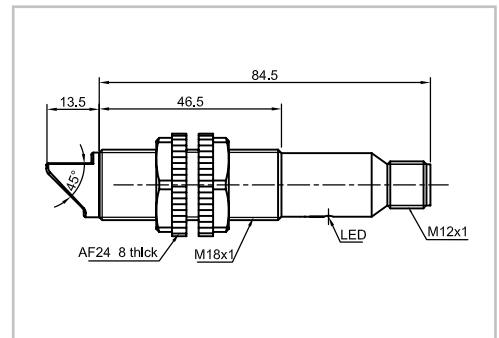
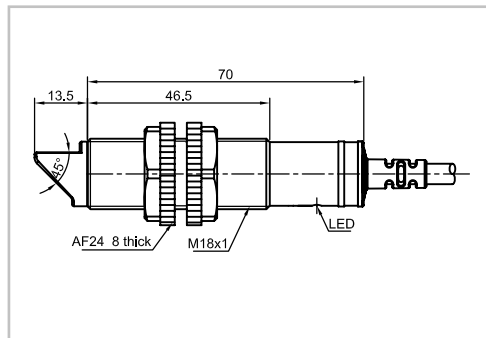
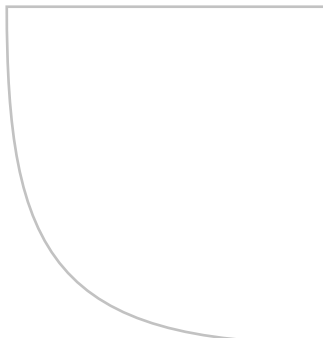
外形编号	PR18GS		PR18GS	
检测方式	对射式 (发射器)	对射式 (接收器)	对射式 (发射器)	对射式 (接收器)
检测距离	10m (不可调)	10m (不可调)	10m (不可调)	10m (不可调)



输出方式	AC 2线 NO	PR18GS-TM10A	PR18GS-TM10ATO	PR18GS-TM10A-E2	PR18GS-TM10ATO-E2
	AC 2线 NC	PR18GS-TM10A	PR18GS-TM10ATC	PR18GS-TM10A-E2	PR18GS-TM10ATC-E2

技术参数

电源电压	20...250 VAC	20...250 VAC	20...250 VAC	20...250 VAC
光源	红外 LED (880nm)	红外 LED (880nm)	红外 LED (880nm)	红外 LED (880nm)
负载电流	...	< 300mA	...	< 300mA
压降	...	< 10V	...	< 10V
漏电流	< 3mA	< 3mA	< 3mA	< 3mA
回差范围	...	...	...	...
重复精度	< 5%	< 5%	< 5%	< 5%
响应时间	< 50ms	< 50ms	< 50ms	< 50ms
输出指示	绿色 LED	黄色 LED	绿色 LED	黄色 LED
极性保护	...	...	...	...
浪涌保护	yes	yes	yes	yes
短路保护	...	...	...	...
环境温度	-15...+55°C	-15...+55°C	-15...+55°C	-15...+55°C
环境湿度	35...95%	35...95%	35...95%	35...95%
防护等级	IP65	IP65	IP65	IP65
外壳材料	PBT	PBT	PBT	PBT
连接方式	2m PVC 电缆	2m PVC 电缆	M12 连接器	M12 连接器
产品认证	CE U <sub>L</sub> CCC	CE U <sub>L</sub> CCC	CE U <sub>L</sub> CCC	CE U <sub>L</sub> CCC



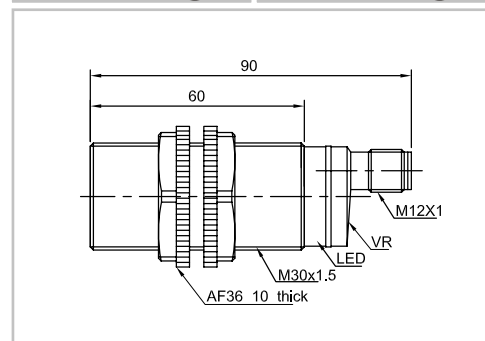
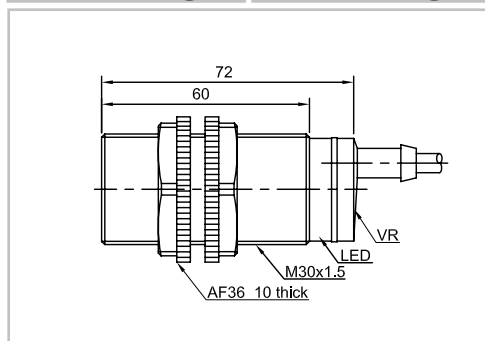
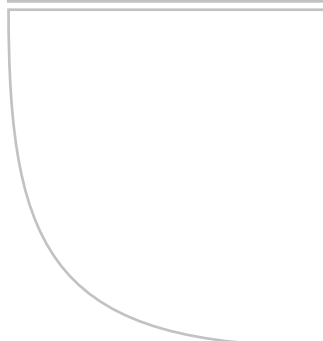
外形编号	PR30S		PR30S	
检测方式	漫反射式		漫反射式	
检测距离	50cm (可调)	100cm (可调)	50cm (可调)	100cm (可调)



输出方式	AC 2线 NO	PR30S-BC50ATO	PR30S-BC100ATO	PR30S-BC50ATO-E2	PR30S-BC100ATO-E2
	AC 2线 NC	PR30S-BC50ATC	PR30S-BC100ATC	PR30S-BC50ATC-E2	PR30S-BC100ATC-E2

### 技术参数

电源电压	20...250 VAC	20...250 VAC	20...250 VAC	20...250 VAC
光源	红外 LED (880nm)	红外 LED (880nm)	红外 LED (880nm)	红外 LED (880nm)
负载电流	< 300mA	< 300mA	< 300mA	< 300mA
压降	< 10V	< 10V	< 10V	< 10V
漏电流	< 3mA	< 3mA	< 3mA	< 3mA
回差范围	3...20%	3...20%	3...20%	3...20%
重复精度	< 5%	< 5%	< 5%	< 5%
响应时间	< 50ms	< 50ms	< 50ms	< 50ms
输出指示	黄色 LED	黄色 LED	黄色 LED	黄色 LED
极性保护	...	...	...	...
浪涌保护	yes	yes	yes	yes
短路保护	...	...	...	...
环境温度	-15...+55°C	-15...+55°C	-15...+55°C	-15...+55°C
环境湿度	35...95%	35...95%	35...95%	35...95%
防护等级	IP67	IP67	IP67	IP67
外壳材料	PBT	PBT	PBT	PBT
连接方式	2m PVC 电缆	2m PVC 电缆	M12 连接器	M12 连接器
产品认证	CE U L	CE U L	CE U L	CE U L



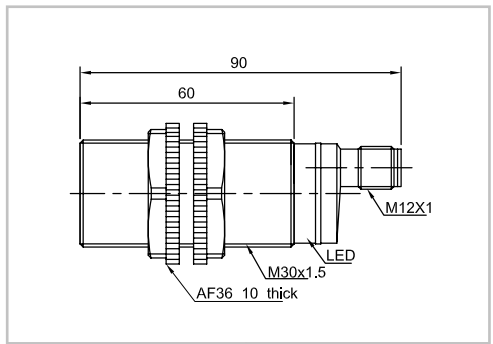
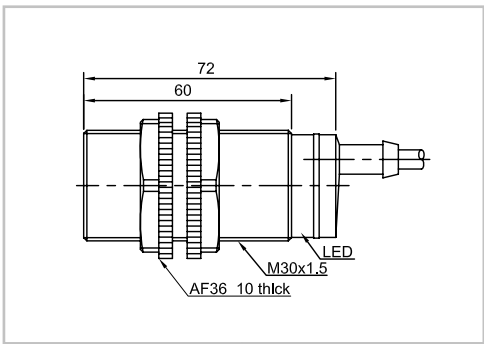
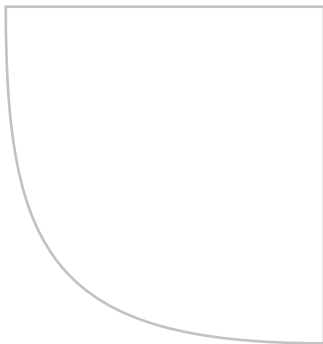
外形编号	PR30S	PR30S
检测方式	回归反射式	回归反射式
检测距离	5m (不可调)	5m (不可调)



输出方式	AC 2线 NO	PR30S-DM5ATO	PR30S-DM5ATO-E2
	AC 2线 NC	PR30S-DM5ATC	PR30S-DM5ATC-E2

技术参数

电源电压	20...250 VAC	20...250 VAC
光源	红外 LED ( 880nm )	红外 LED ( 880nm )
负载电流	< 300mA	< 300mA
压降	< 10V	< 10V
漏电流	< 3mA	< 3mA
回差范围	...	...
重复精度	< 5%	< 5%
响应时间	< 50ms	< 50ms
输出指示	黄色 LED	黄色 LED
极性保护	...	...
浪涌保护	yes	yes
短路保护	...	...
环境温度	-15...+55°C	-15...+55°C
环境湿度	35...95%	35...95%
防护等级	IP67	IP67
外壳材料	PBT	PBT
连接方式	2m PVC 电缆	M12 连接器
产品认证	CE U L	CE U L





外形编号	PR30S		PR30S	
检测方式	对射式 (发射器)	对射式 (接收器)	对射式 (发射器)	对射式 (接收器)
检测距离	20m (不可调)	20m (不可调)	20m (不可调)	20m (不可调)



输出方式	AC 2线 NO	PR30S-TM20A	PR30S-TM20ATO	PR30S-TM20A-E2	PR30S-TM20ATO-E2
	AC 2线 NC	PR30S-TM20A	PR30S-TM20ATC	PR30S-TM20A-E2	PR30S-TM20ATC-E2

### 技术参数

电源电压	20...250 VAC	20...250 VAC	20...250 VAC	20...250 VAC
光源	红外 LED (880nm)	红外 LED (880nm)	红外 LED (880nm)	红外 LED (880nm)
负载电流	...	< 300mA	...	< 300mA
压降	...	< 10V	...	< 10V
漏电流	< 3mA	< 3mA	< 3mA	< 3mA
回差范围	...	...	...	...
重复精度	< 5%	< 5%	< 5%	< 5%
响应时间	...	< 50ms	...	< 50ms
输出指示	绿色 LED	黄色 LED	绿色 LED	黄色 LED
极性保护	...	...	...	...
浪涌保护	yes	yes	yes	yes
短路保护	...	...	...	...
环境温度	-15...+55°C	-15...+55°C	-15...+55°C	-15...+55°C
环境湿度	35...95%	35...95%	35...95%	35...95%
防护等级	IP67	IP67	IP67	IP67
外壳材料	PBT	PBT	PBT	PBT
连接方式	2m PVC 电缆	2m PVC 电缆	M12 连接器	M12 连接器
产品认证	CE U <sub>L</sub> CCC	CE U <sub>L</sub> CCC	CE U <sub>L</sub> CCC	CE U <sub>L</sub> CCC

