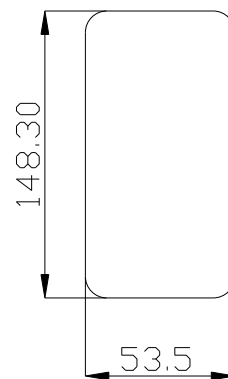
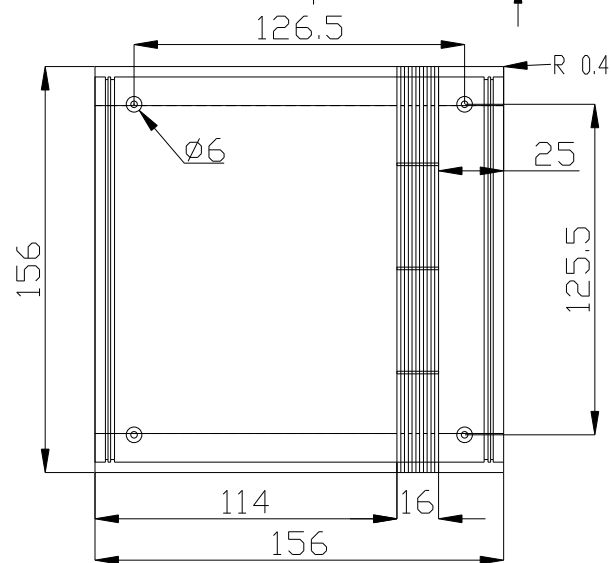
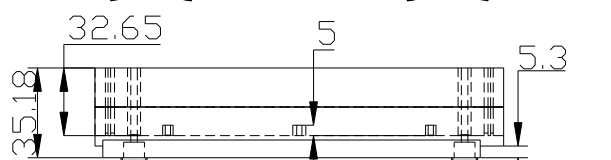
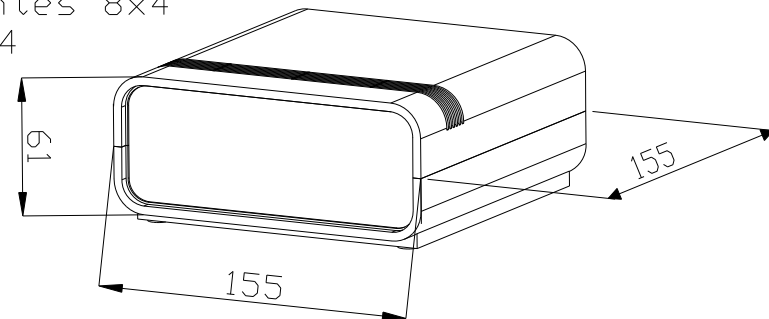
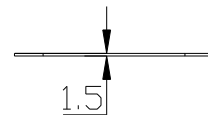
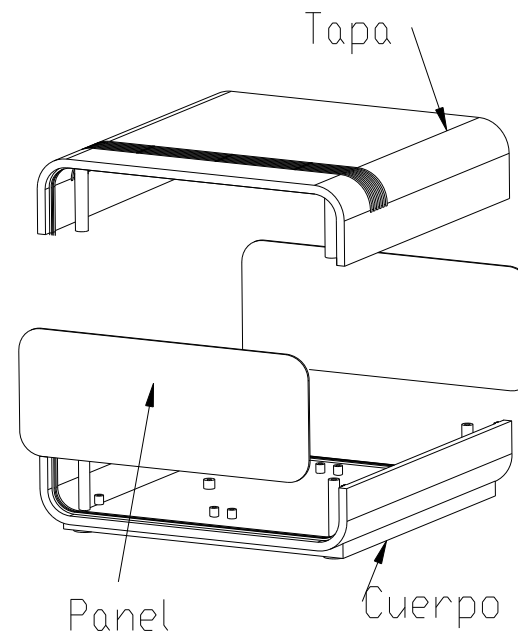


Pies antideslizantes 8x4
Rubber feet 8x4



Panel: Negro, Gris



			Proprietary and confidential Supertronic	
Plano		Formato DIN A4		
Dibujado	D.R.	Fecha 2007	Peso (gr) 258.6	Dimensiones 155x155x61
Revisado	J.R.	Fecha 2008	Escala 1/1	Material ABS
		Código	Dimensions are in millimeters Tolerance ±0.2mm	
Referencia cliente		Modelo PP79A		