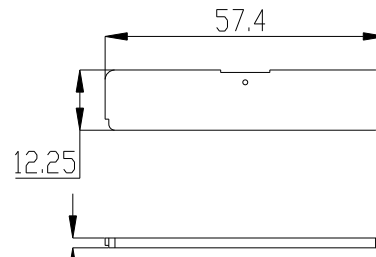
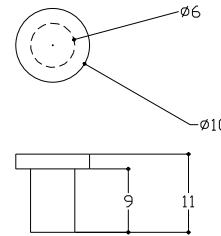
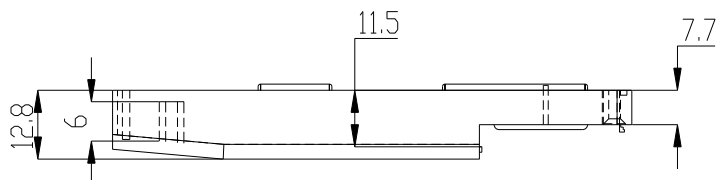
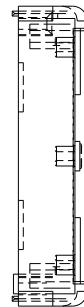
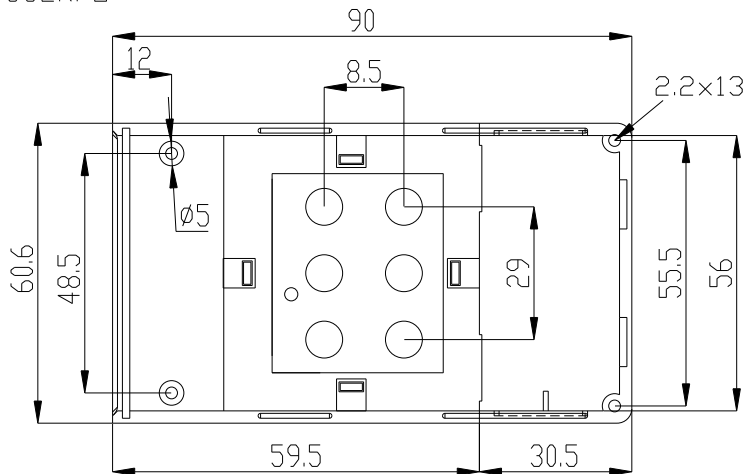


### BOTON



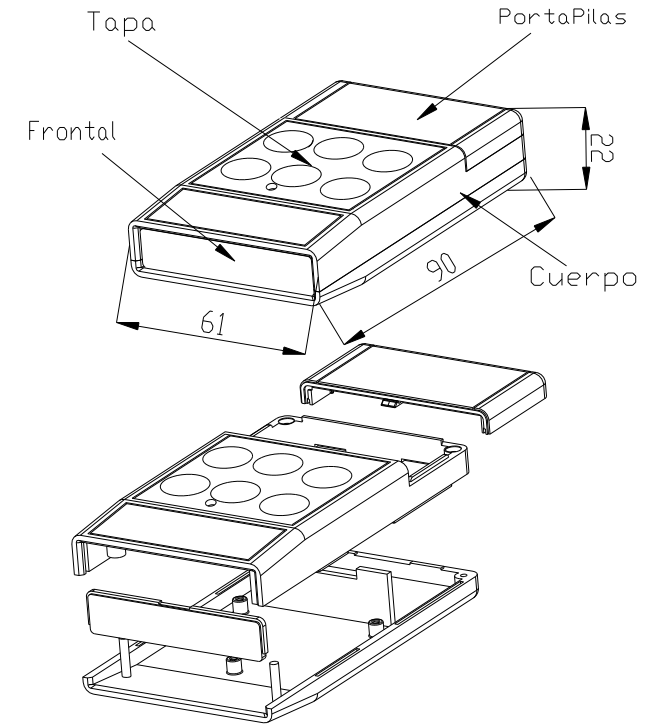
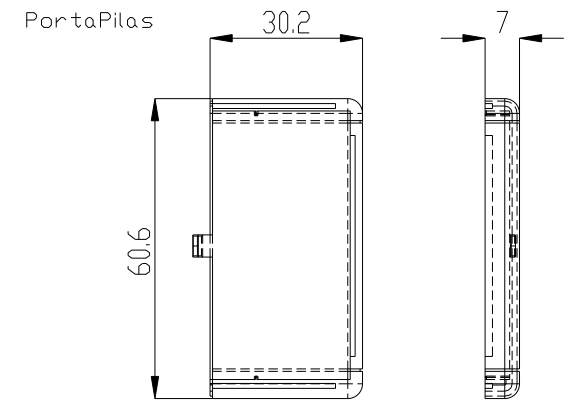
Frontal: ABS negro  
Policarbonato rojo

### CUERPO



2 Tornillos 2.2x13 DIN 7982  
3 Tornillos 2.2x6.5 DIN 7982

2 Screws 2.2x13 DIN 7982  
3 Screws 2.2x6.5 DIN 7982



		Proprietary and confidential of Supertronic		
		Plano	Formato DIN A4	
Dibujado	D.R.	Fecha 2007	Peso (gr) 39,2	Dimensiones 90x61x22
Revisado	J.R.	Fecha 2008	Escala 1/1,5	Material ABS
		Código	Dimensions are in millimeters Tolerance ±0.2mm	
Referencia cliente		Modelo PP75		