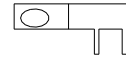
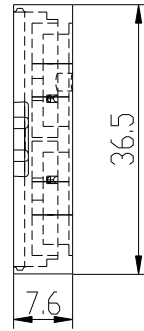


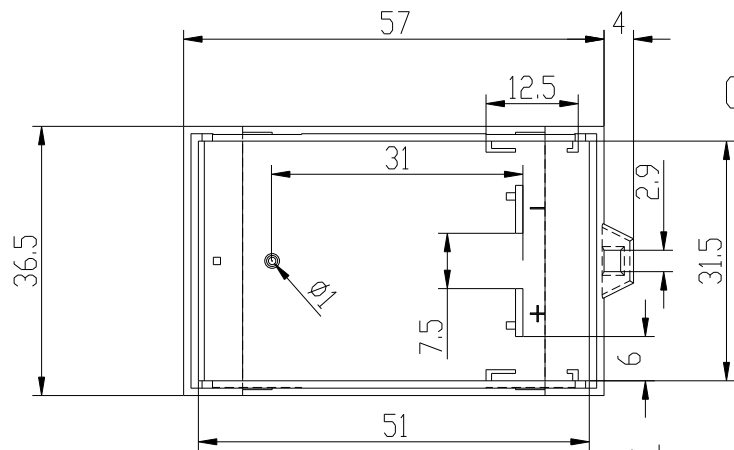
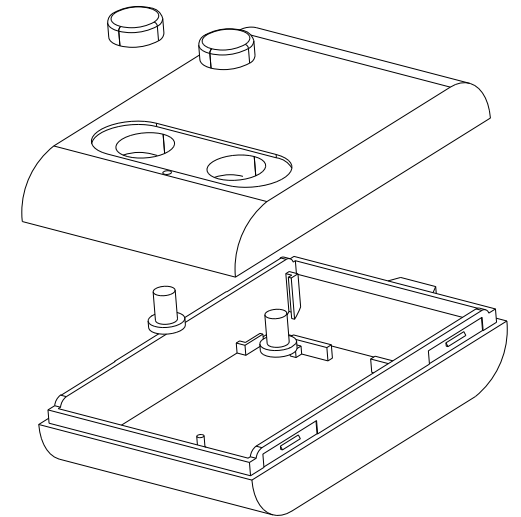
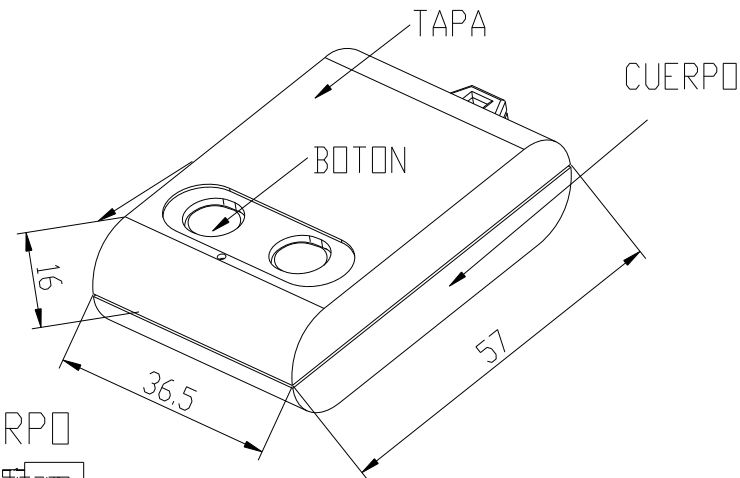
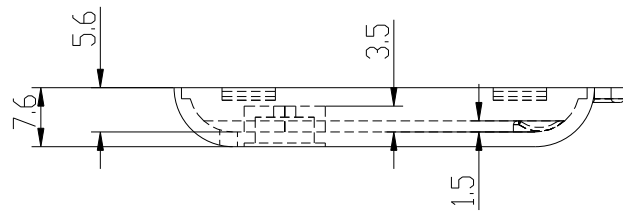
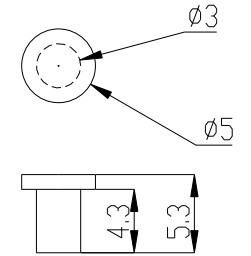
TAPA



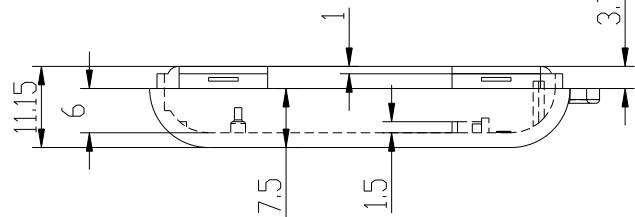
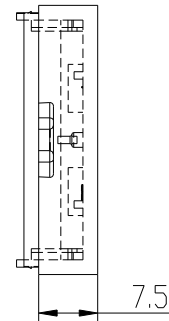
2 terminales

2 battery contacts

BOTON



CUERPO



		Proprietary and confidential of Supertronic		
		Plano	Formato DIN A4	
Dibujado	D.R.	Fecha 2007	Peso (gr) 11.8	Dimensiones 56x36x16
Revisado	J.R.	Fecha 2008	Escala 1/1	Material ABS
		Código	Dimensions are in millimeters Tolerance $\pm 0.2\text{mm}$	
Referencia cliente		Modelo PP24		