

1

2

3

4

A

B

C

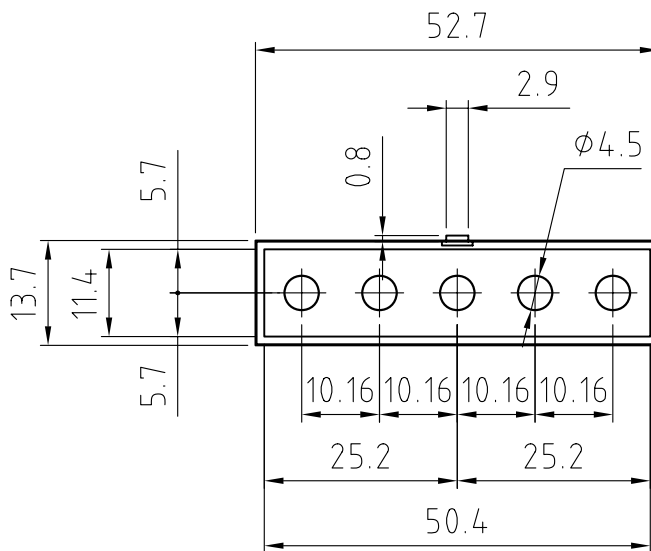
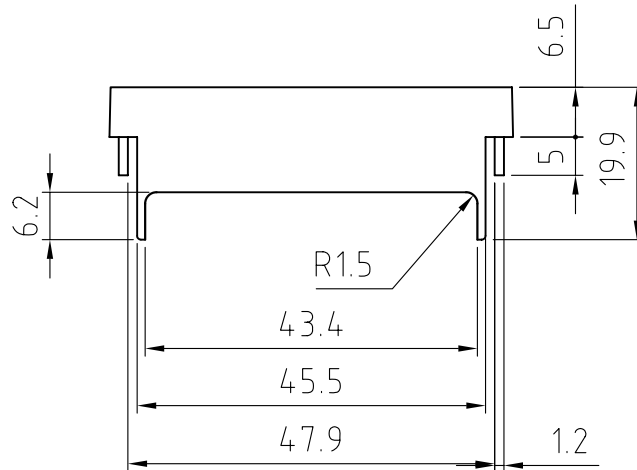
D

A

B

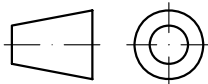
C

D



PROPRIETA' RISERVATA

Il presente disegno non puo' essere riprodotto o comunicato a terzi, anche parzialmente, senza autorizzazione della Italtronic S.r.l. La Stessa si riserva di tutelare i propri diritti a rigore di legge.



Dimensioni
in mm

DISEGNO ESEGUITO CON



Non sono ammesse variazioni o modifiche manuali

TOLLERANZA GENERALE

± 0.2 mm

5 4 3 2 1

Materiale : **PC**

Data **10/09/2001**

Sostituisce il

Descrizioni
modifiche

Disegnato: **Zorzato E.**

Verificato: **Mazzucato F.**

Scala: **1 : 1**

Denominazione

COPRIMORSETTO 3MP10



ITALTRONIC S.R.L.
VIA AUSTRIA 25/D 35127
PADOVA - ITALY

Disegno

M-00402-01

Eliminata dicitura 3MP10C. 25/08/2006 Zorzato E.