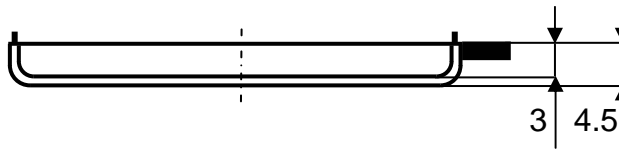
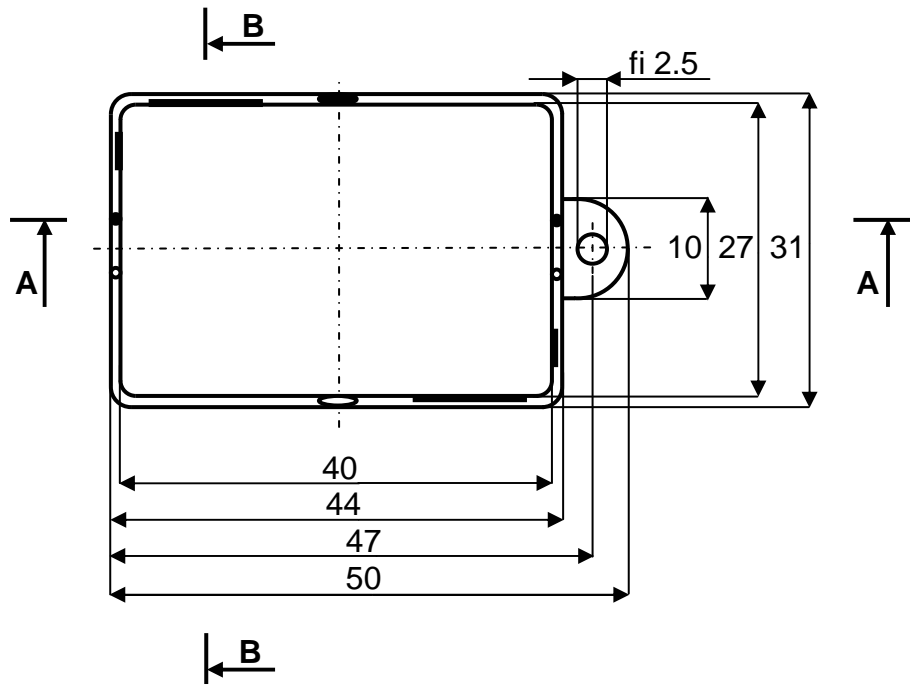
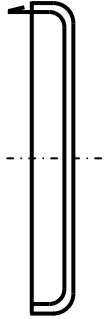


KM-9 (podstawa)

A - A

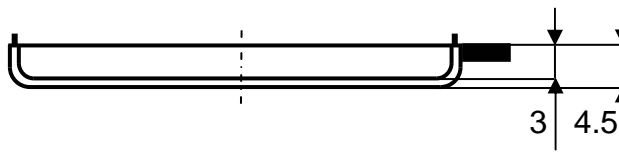


B - B

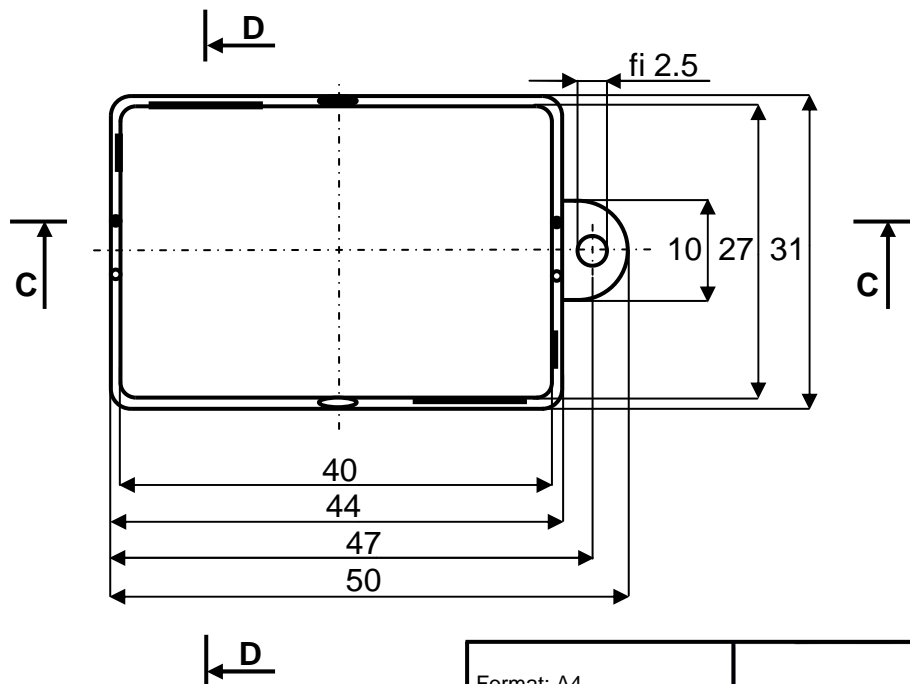
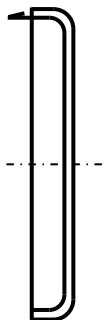


KM-9 (pokrywa)

C - C



D - D



Format: A4

KM-9