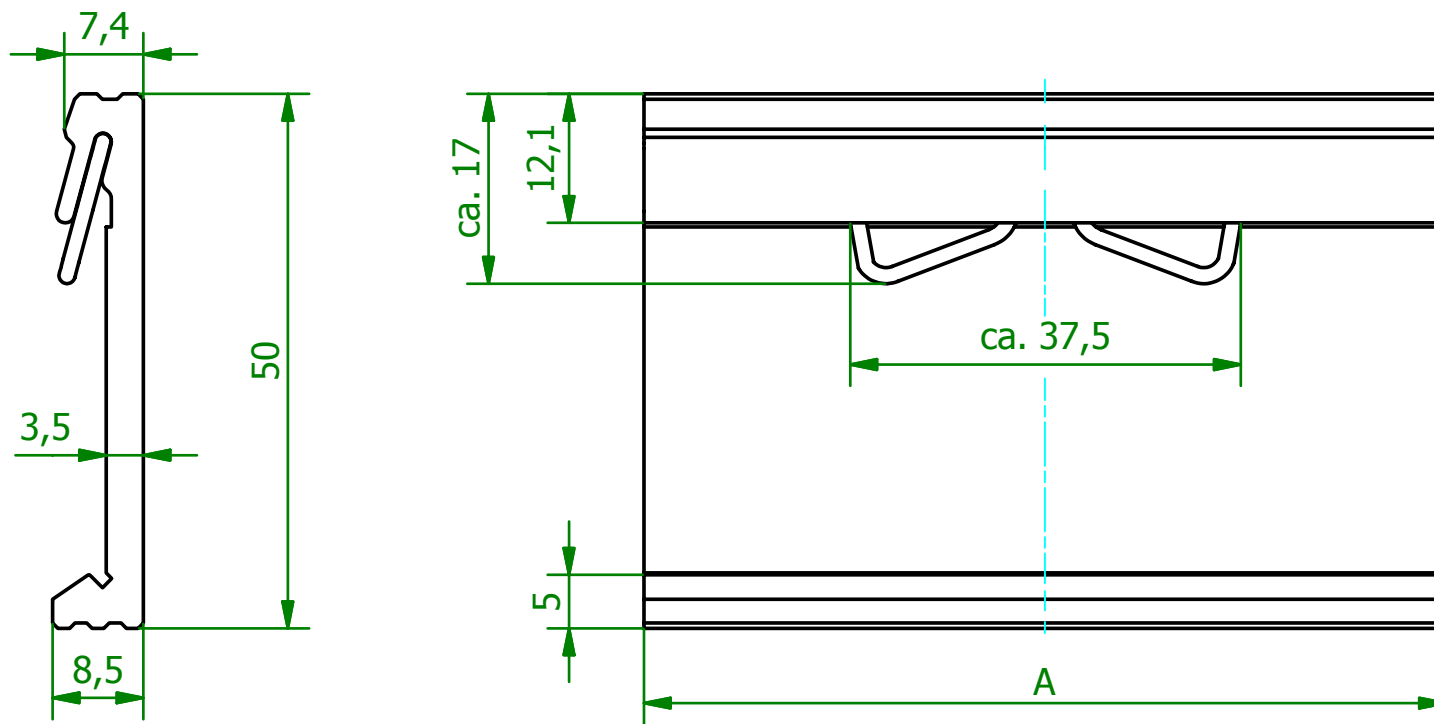
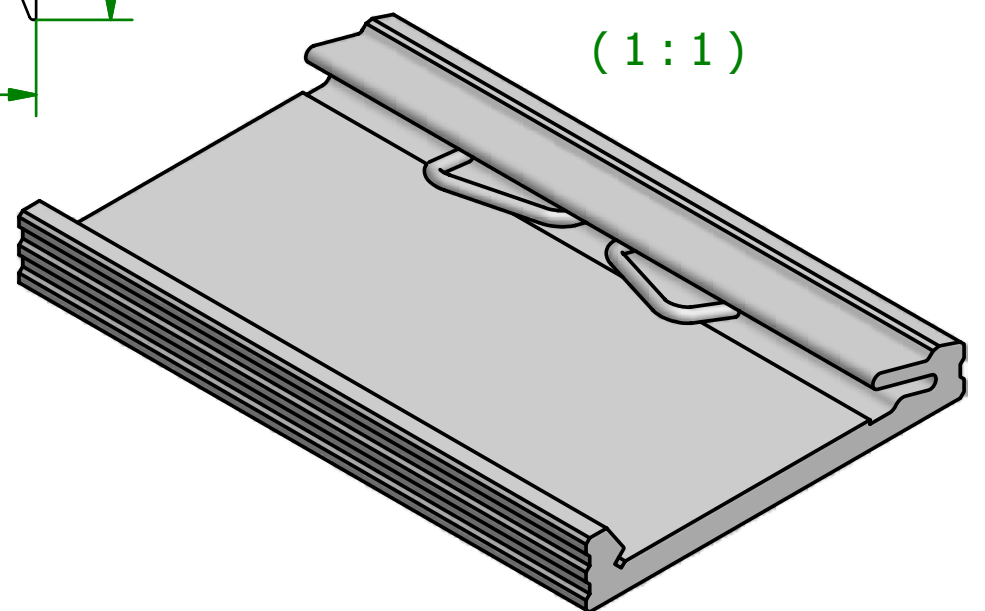
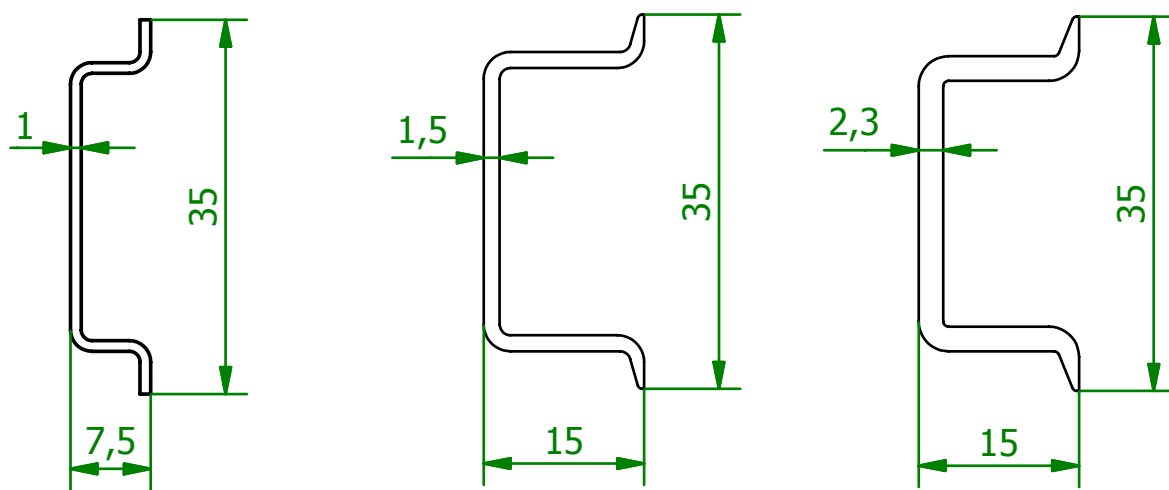


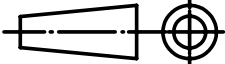

(1:1)



Beispiele von Tragschienenvarianten passend für KL 35



Art.-Nr.	A
KL 35 50	50
KL 35 75	75
KL 35 100	100

<p style="color: red;">Schutzvermerk gemäß DIN ISO 16016 beachten © Fischer Elektronik GmbH & Co. KG 2006</p>			Freimasstoleranz DIN ISO 2768m 		Oberfläche ME	Kunde 77777 - Fischer Elektronik 	
			Datum Erst. 19.08.2008 Bearb. 20.08.2008		Name Lochen Lochen	Bezeichnung / Titel KL 35 ... Trageschienenbefestigung	
			Werkstoff / Material EN AW 6060 T66 (AlMgSi0,5 F22)		Zeichnungs-Nummer 001026927		Blatt 1
Z. Änderungen			Datum	Name	C 001026926.iam		Blätter 1