


Gelenkkopf mit Innengewinde: EBRM und EBLM



- Wartungsfreier Trockenlauf
- Hohe Steifigkeit
- Sehr hohe Dauerfestigkeit bei wechselnden Belastungen
- Ausgleich von Fluchtungsfehlern
- Ausgleich von Kantenbelastungen
- Unempfindlich gegen Schmutz, Staub und Flusen
- Korrosions- und chemikalienbeständig
- Hohes Dämpfungsvermögen
- Geeignet für rotierende, oszillierende und lineare Bewegungen
- Sehr geringes Gewicht
- Maßreihe E in Anlehnung an DIN ISO 12240
- Für Temperaturen bis +200 °C empfehlen wir EBRM-HT und EBLM-HT ► **Seite 692**
- Detektierbare Ausführung ► **Seite 787**

 Lebensdauerberechnung online
► www.igus.de/igubal-experte

Technische Daten

Art.-Nr.		max. stat. Zugbelastung		max. stat. Querbeltung		min. Ein- schraub- tiefe	max. Anzieh- Drehmoment	max. Anzieh- Drehmoment	Gewicht
		kurzzeitig	langzeitig	kurzzeitig	langzeitig	Gewinde	Innengewinde	durch Kalotte	[g]
Rechtsgewinde	Linksgewinde	[N]	[N]	[N]	[N]	[mm]	[Nm]	[Nm]	
EBRM-04	EBLM-04	800	400	100	50	7	0,4	2,0	1,8
EBRM-05	EBLM-05	1.300	650	150	75	8	0,5	2,0	3,2
EBRM-06	EBLM-06	1.500	750	200	100	8	1,5	2,5	4,0
EBRM-08	EBLM-08	2.000	1.000	450	225	11	5,0	7,0	6,9
EBRM-10	EBLM-10	2.300	1.150	500	250	13	15,0	14,0	11,2
EBRM-10 F	EBLM-10 F	2.300	1.150	500	250	13	6,0	14,0	11,2
EBRM-12	EBLM-12	3.300	1.650	550	275	14	20,0	25,0	17,1
EBRM-12 F	EBLM-12 F	3.300	1.650	550	275	14	15,0	25,0	17,1
EBRM-15	EBLM-15	4.800	2.400	800	400	18	25,0	30,0	28,9
EBRM-16	EBLM-16	5.000	2.500	850	425	18	20,0	32,0	32,6
EBRM-16 F	EBLM-16 F	5.000	2.500	850	425	18	15,0	32,0	32,6
EBRM-17	EBLM-17	5.300	2.650	1.100	550	19	30,0	35,0	42,4
EBRM-17 F	EBLM-17 F	5.300	2.650	1.100	550	19	27,5	35,0	42,4
EBRM-20	EBLM-20	7.200	3.600	1.800	900	22	60,0	40,0	65,8
EBRM-20 M20	EBLM-20 M20	7.200	3.600	1.800	900	22	60,0	40,0	65,8
EBRM-25	EBLM-25	10.000	5.000	2.600	1.300	27	115,0	55,0	125,9
EBRM-30	EBLM-30	10.500	5.250	3.000	1.500	33	130,0	70,0	184,1

Alternative Kalottenwerkstoffe ► Seite 763



J4VEM:
spielfrei
vorgespannt



JEM: geringe
Feuchtigkeits-
aufnahme

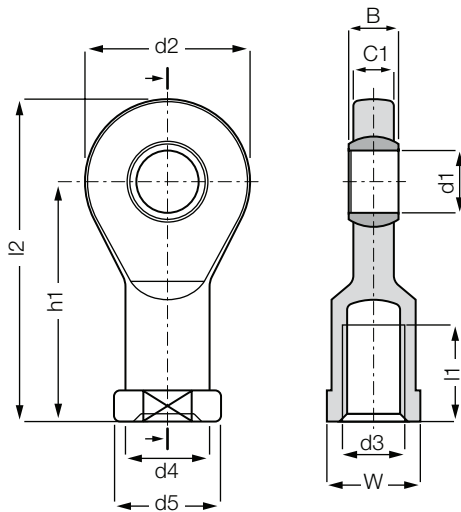


REM:
low-cost



J4EM:
low-cost, geringe
Feuchtigkeitsaufnahme

Gelenkkopf mit Innengewinde: EBRM und EBLM



Bestellschlüssel

Typ	Größe [mm]	Optionen
E B ... M - 04		
Maßreihe E	Gehäuse (Innengewinde)	Gewinde
	Gewinde	metrisch
	Innen-Ø	

Gewinde
L = Linksgewinde
R = Rechtsgewinde



Material:

Gehäuse: **igumid G** ▶ Seite 1496
Kalotte: **iglidur® W300** ▶ Seite 153
weitere Kalottenwerkstoffe auf Anfrage
▶ Seite 763

Abmessungen [mm]

Art.-Nr.	d1	d2	d3	d4	d5	C1	B	h1	l1	l2	W	max. Kippwinkel
	E10											
Rechtsgewinde	Linksgewinde											
EBRM-04 ¹⁷⁾	EBLM-04 ¹⁷⁾	4	15	M04	–	–	3,5	5	22,5	9,5	30,0	SW08 33°
EBRM-05	EBLM-05	5	19	M05	9,0	11	4,4	6	30	12	39,5	SW09 33°
EBRM-06	EBLM-06	6	21	M06	11,0	13	4,4	6	30	12	40,5	SW11 27°
EBRM-08	EBLM-08	8	24	M08	13,0	16	6,0	8	36	14	48,0	SW14 24°
EBRM-10	EBLM-10	10	29	M10	15,0	19	7,0	9	43	18	57,5	SW17 24°
EBRM-10 F	EBLM-10 F	10	29	M10 x 1,25	15,0	19	7,0	9	43	18	57,5	SW17 24°
EBRM-12	EBLM-12	12	34	M12	18,0	22	8,0	10	50	20	67,0	SW19 21°
EBRM-12 F	EBLM-12 F	12	34	M12 x 1,25	18,0	22	8,0	10	50	20	67,0	SW19 21°
EBRM-15	EBLM-15	15	40	M14	21,0	26	10,0	12	61	26	81,0	SW22 21°
EBRM-16 ¹⁷⁾	EBLM-16 ¹⁷⁾	16	43	M16	–	–	10,5	13	64,5	26,5	86,0	SW22 21°
EBRM-16 F ¹⁷⁾	EBLM-16 F ¹⁷⁾	16	43	M16 x 1,5	–	–	10,5	13	64,5	26,5	86,0	SW22 21°
EBRM-17	EBLM-17	17	46	M16	24,0	30	11,0	14	67	27	90,0	SW27 18°
EBRM-17 F	EBLM-17 F	17	46	M16 x 1,5	24,0	30	11,0	14	67	27	90,0	SW27 18°
EBRM-20	EBLM-20	20	53	M20 x 1,5	27,0	34	13,0	16	77	31	103,5	SW30 16°
EBRM-20 M20	EBLM-20 M20	20	53	M20 x 2,5	27,0	34	13,0	16	77	31	103,5	SW30 16°
EBRM-25	EBLM-25	25	64	M24 x 2,0	34,0	41	17,0	20	94	38	126,5	SW36 16°
EBRM-30	EBLM-30	30	73	M30 x 2,0	41,0	48	19,0	22	110	47	146,5	SW41 13°

¹⁷⁾ Sonderbauform mit Sechskantenfuß



Inch-Abmessungen verfügbar

▶ Seite 1450