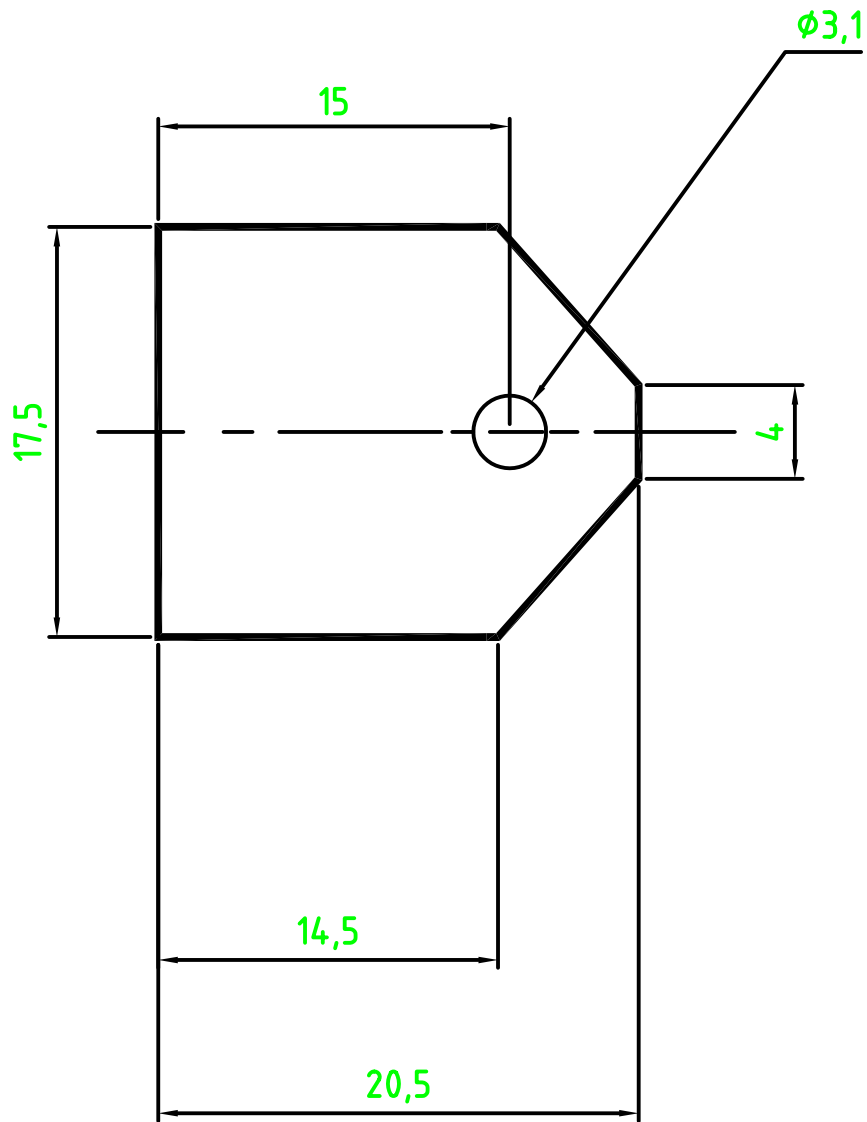
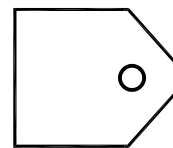


M3:1



M1:1



Schutzvermerk nach DIN34 © (Fischer Elektronik 2002)		Freimasstoleranz DIN ISO 2768f	Oberfläche	Kunde: 7777 Fischer Elektronik	
Maßstab =				fischer elektronik	
	DATUM8 NAME8	Datum	Name	Bezeichnung/Titel	
	DATUM7 NAME7	Bearb. 13.06.2007	Noelle	GS 3 P (Glimmerscheibe)	
	DATUM6 NAME6				
	DATUM5 NAME5				
	DATUM4 NAME4				
	DATUM3 NAME3	Werkstoff/Material		Zeichnungs-Nummer	Blatt
	DATUM2 NAME2	Muskovit, 0,05 mm dick		001019833	
	DATUM1 NAME1				Blätter
	Datum Name	GEN-TITLE-DWG(20.00)		Ers. für	Ers. durch: