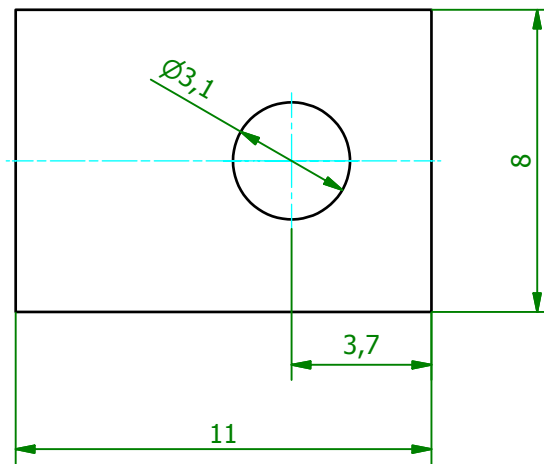
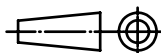


(5 : 1)



Schutzvermerk gemäß
DIN ISO 16016 beachten
© Fischer Elektronik GmbH & Co. KG 2008

Freimasstoleranz
DIN ISO 2768m



Oberfläche

-

Kunde 77777 - Fischer Elektronik



Z.	Änderungen	Datum	Name

Datum	Name
Erst. 21.07.2008	Lochen
Bearb. 21.07.2008	Lochen

Bezeichnung / Titel	Zeichnungs-Nummer
Glimmerscheibe GS 32 P für SOT 32	001026303

Blatt
1
Blätter
1

Werkstoff / Material
Muskovit 0,05mm

C001026302.ipt