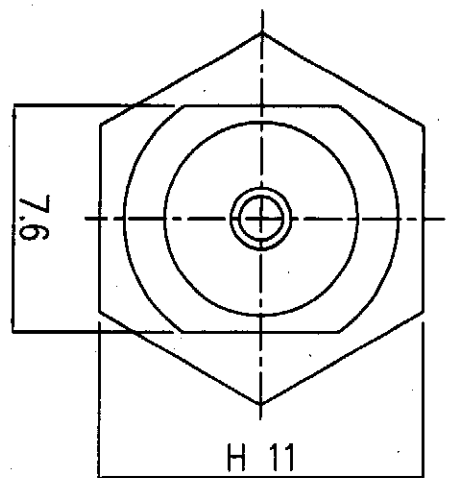
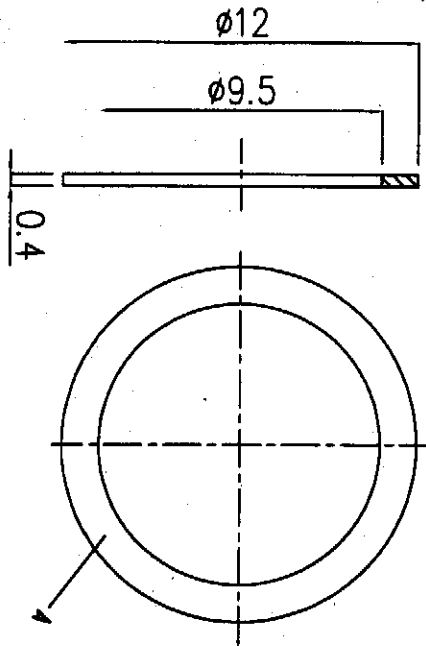


($\phi 9.35 \pm 0.05$)
3/8"-32UNEF

H 11

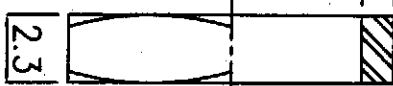


H 11

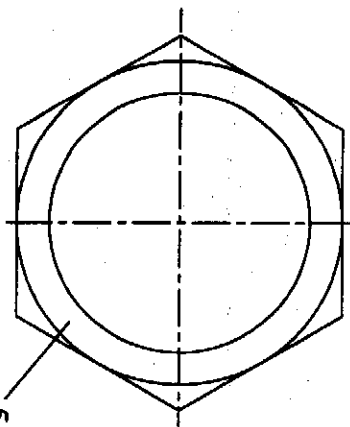


H 11

($\phi 8.8 \pm 0.05$)
3/8"-32UNEF



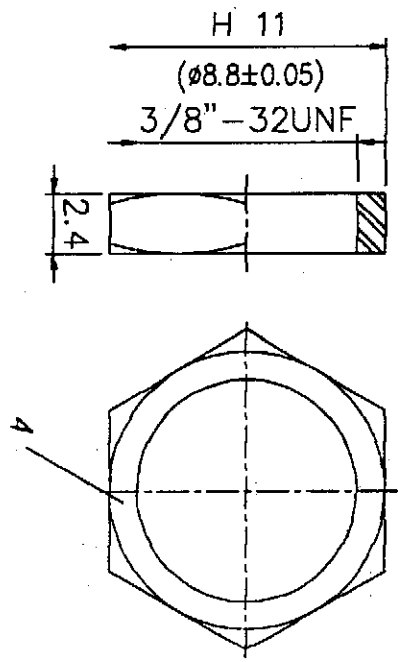
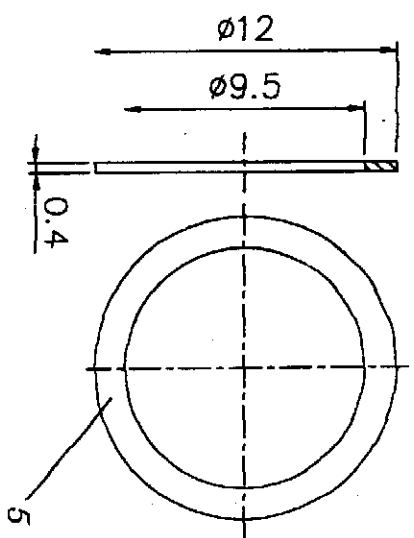
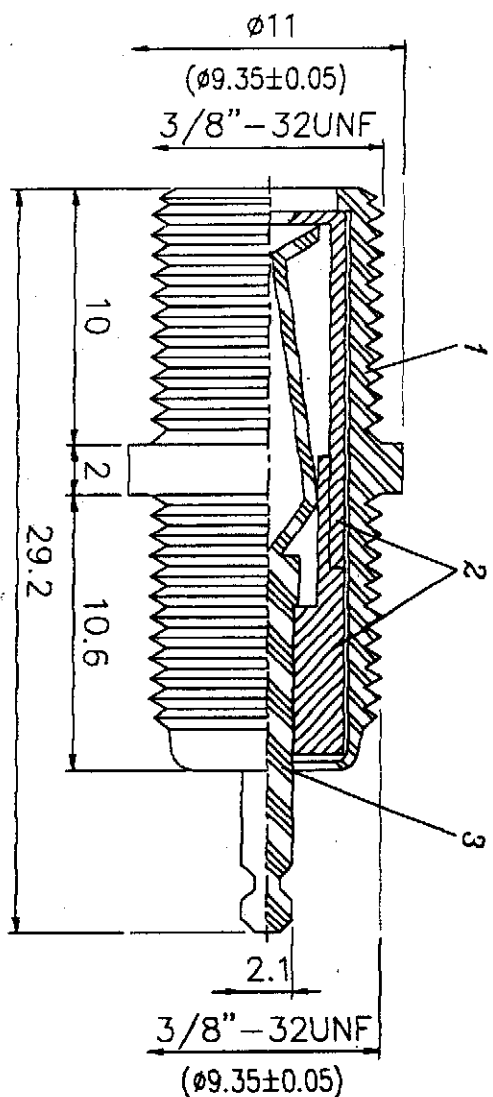
5



編號 ITEM NO.	F-F215 D/D			圖號 DRAWING NO.	.V\F-F215			版本 EDITION	A 版		
電鍍 PLATING	NTP			日期 DATE	2008年05月23日			製圖 DRAWER	Elva		
描述 DESCRIPTION	F FEMALE SOLDER TYPE (製角插電線, 旋轉)			單位 UNIT	mm			設計 DESIGN			
				比例 SCALE	3.9:1			圖定 APPROVED	[Signature]		
				公差 TOLERANCE	+0.05 -0.00			未註明公差為			

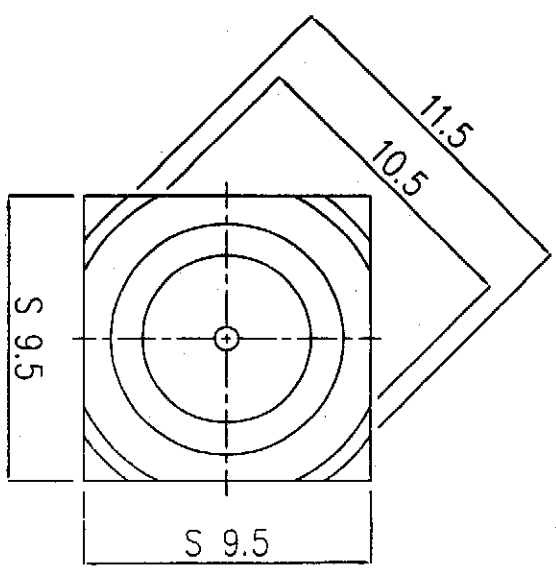
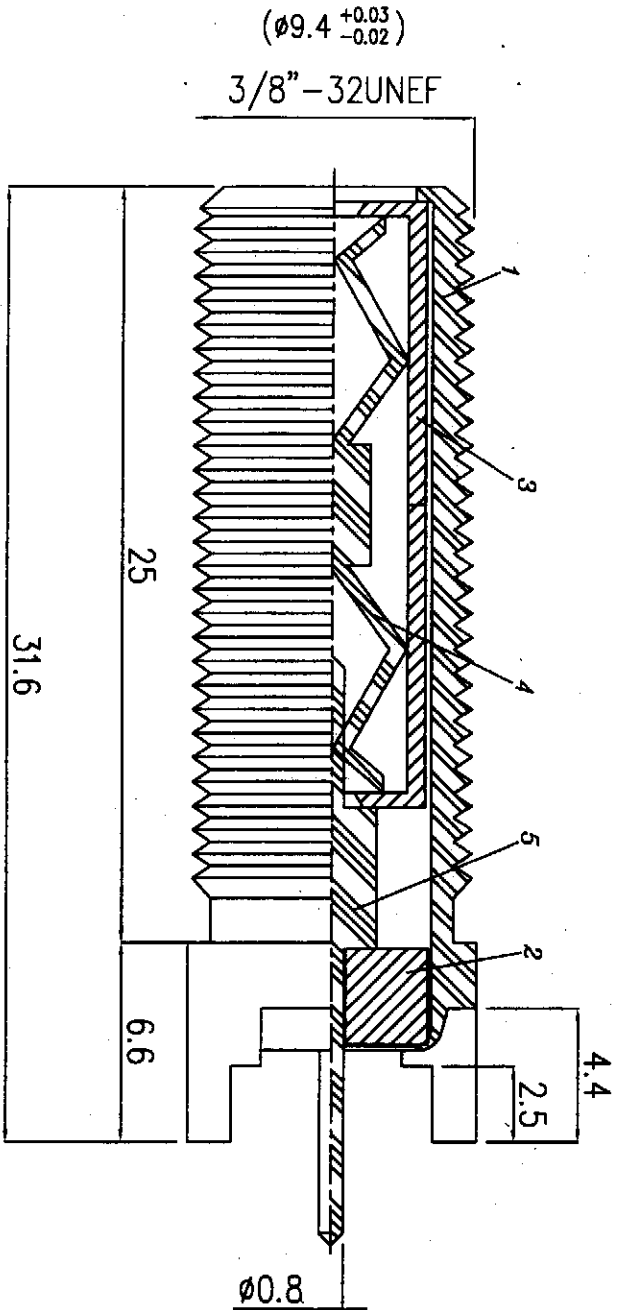
NO	DESCRIPTION	QTY	ITEM NO.	MATERIAL	PLATING
1	BODY	1	F-F215 D/D	BRASS	NICKEL
2	DIELECTRIC	1	P-06003	P.P	-
3	CENTER PIN	1	P-06003	PHOSPHOR BRONZE	TIN 100
4	WASHER	1	W-12002	BRASS	NICKEL
5	NUT	1	N-11003	BRASS	NICKEL

NTP: 1st N is Nickel for body. 2nd T is Tin for pin.
3rd P is P.P for insulation.



NO	DESCRIPTION	MATERIAL	PLATING
1	BODY	BRASS	NICKEL
2	DIELECTRIC	P.P	-
3	CENTER PIN	PHOSPHOR BRONZE	TIN
4	NUT	BRASS	NICKEL
5	WASHER	BRASS	NICKEL

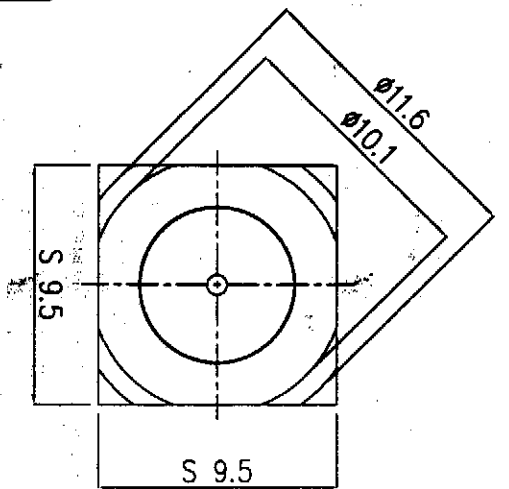
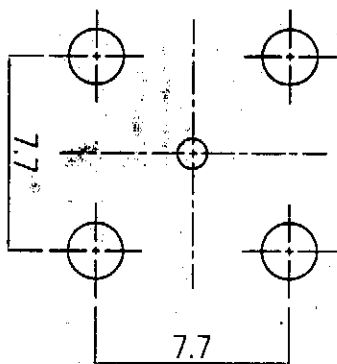
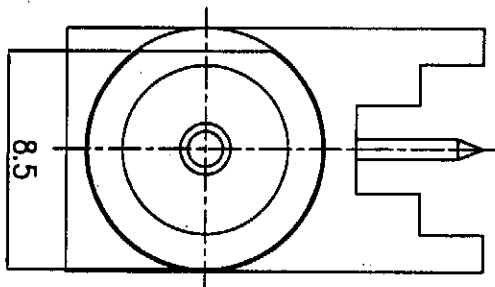
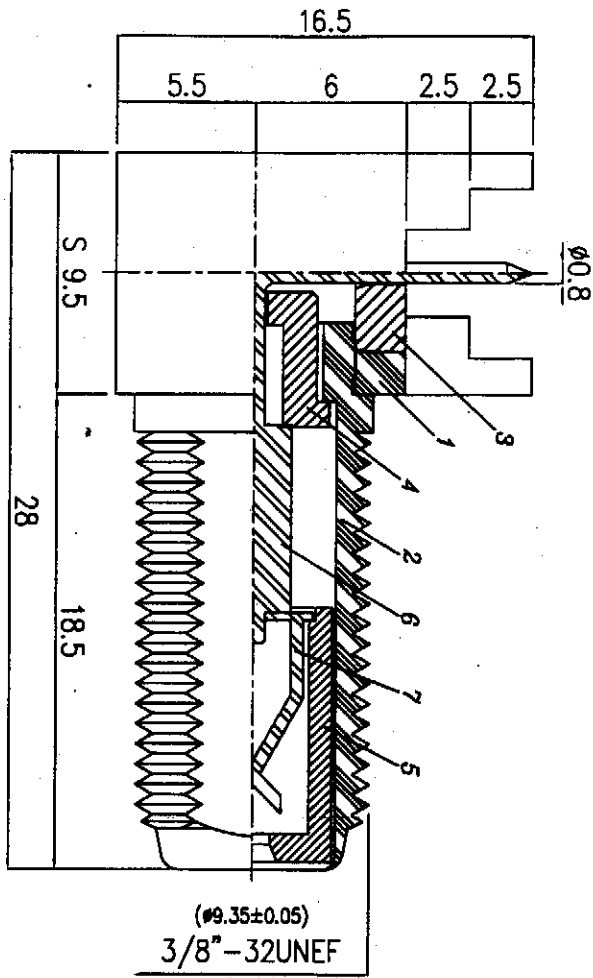
編號 ITEM NO.	F-114DNF		圖號 DRAWING NO.	CLIENT\DCSA-DNF		版本 EDITION	A 版
品名 TITLE			日期 DATE	89 年 05 月 19 日	製圖 DRAWER	設計 DESIGN	MING
材質 MATERIAL	BRASS		單位 UNIT	mm	比例 SCALE	1/3	
規格 SPECIFIC			未註明公差為		+0.05		-0.00



編號 ITEM NO.	F-P215H/25-ROHS		圖號 DRAWING NO.	F-P215H-25-ROHS		版本 EDITION	A 版	
電鍍 PLATING	NND		日期 DATE	2006年05月03日		製圖 DRAWER	EIVA	
描述 DESCRIPTION	F PCB JACK		單位 UNIT	mm		設計 DESIGN		
			比例 SCALE	4.0:1		核定 APPROVED	5/03	
			未註明公差為	+0.05 -0.00				

NO	DESCRIPTION	QTY	ITEM NO.	MATERIAL	PLATING
1	BODY	1	F-P215H/25-ROHS	BRASS	NICKEL
2	DIELECTRIC 1	1	D-060054	DELFIN	-
3	DIELECTRIC 2	1	P-06005	P.P	-
4	CENTER PIN 1	1	P-06005	PHOSPHOR BRONZE	NICKEL
5	CENTER PIN 2	1	F-P215H/25-ROHS	BRASS	NICKEL

NND: 1st N is Nickel for body. 2nd N is Nickel for pin. 3rd D is Delrin for insulation.



$\phi 1.2 \times 1$
 $\phi 2.2 \times 4$
 PCB MOUNTING HOLE

編號	F-P225-28-D-ROHS	圖號	V-P-P225-28-D-ROHS	版次	A 版
ITEM NO.		DRAWING NO.		EDITION	
電鍍	NNT	日期	2005 年 06 月 14 日	製圖	Lilian
PLATING		DATE		DRAWER	
描述	F RIGHT ANGLE PCB JACK	單位	mm	設計	
DESCRIPTION		UNIT	SCALE	DESIGN	
		未註明公差為	+ 0.05 - 0.00	規定	
				APPROVED	

NO	DESCRIPTION	QTY	ITEM-NO.	MATERIAL	PLATING
1	BODY 1	1	F-P225-ROHS	BRASS	NICKEL
2	BODY 2	1	F-P225-28-D-ROHS	BRASS	NICKEL
3	DIELECTRIC 1	1	T-060114	TEFLON	-
4	DIELECTRIC 2	1	T-060004	TEFLON	-
5	DIELECTRIC 3	1	T-060033	TEFLON	-
6	CENTER PIN 1	1	F-P225-28-ROHS	BRASS	NICKEL
7	CENTER PIN 2	1	F-060004	PROSEPOR BRONZE	NICKEL

NNT: 1 st N is Nickel for body, 2 st N is Nickel for pin.
 3rd N is Teflon for insulation.