

IEC Gerätestecker C14 mit Netzschalter 1- oder 2-polig

new



C14



70° C

**Beschreibung**

- Einbau in Platten:
Schraubbefestigung auf Leiterplatte/ von Rückseite
- 2 Funktionen:
Gerätestecker Schutzklasse I, Netzschalter 2-polig
- Für Leiterplatten-Montage
- Alternativ: Version mit Netzfilter [DC22](#)
- Ersetzt Typ [KP \(Schalter\)](#)

Merkmale

- Äusserst kompakte Bauweise
- Die einzelnen Modul-Komponenten sind bereits verdrahtet
Unverdrahtete Versionen erhältlich auf Anfrage
- Netzschalter unbeleuchtet oder beleuchtet
- Mit oder ohne Schutzabdeckung auf Rückseite
- Ideal für Anwendungen mit hohen transienten Lasten
- IEC/EN 60950 konform

Weitere Ausführungen auf Anfrage

- Befestigung auf Leiterplatte mit selbstschneidenden Schrauben 3 mm oder mit Einpressmuttern M3
- Andere Wippenbeschriftungen
- Für Schutzklasse II
- Ohne Abdeckung auf der Rückseite

Weblinks

Zulassungen: www.schurter.com/approvals
 RoHS: <http://www.schurter.com/rohs>
 CHINA-RoHS: www.schurter.com/china-rohs
 Webstore: www.schurterinc.com/estore/search.ihtml

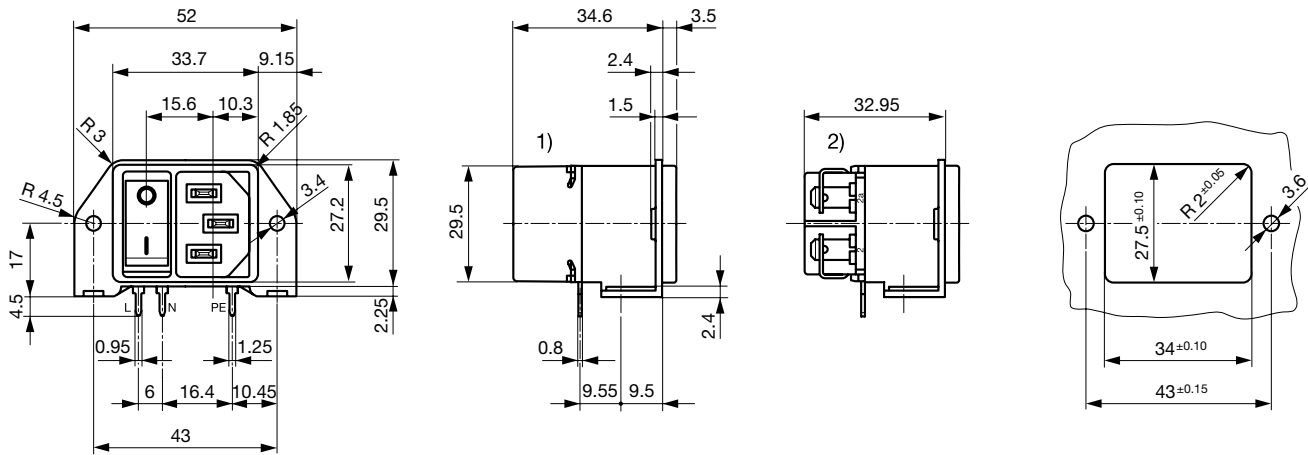
Technische Daten

Nenndaten IEC	11 A / 250VAC; Hz 50
Nenndaten UL/CSA	11 A / 125VAC; 60Hz
Spannungsfestigkeit	> 2.5 kVAC zwischen L-N > 3 kVAC zwischen L/N-PE (1 min/50Hz)
Zulässige Betriebstemp.	-25 °C bis 70 °C
Schutzgrad	von Frontseite IP 40 nach IEC 60529
Schutzklasse	Geeignet für Geräte der Schutzklasse I nach IEC 61140
Anschluss	Für Leiterplatten-Montage ; Schutzleiteranschluss: Steckanschlüsse 4.8 x 0.8 mm
Plattendicke s	Schraub: max 3.5mm Anzugsdrehmoment max 0.5Nm
Material: Gehäuse	Thermoplast, schwarz, UL 94V-0

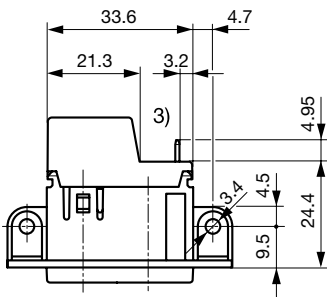
Gerätestecker /-dose	C14 gemäss IEC/EN 60320-1, UL 498, CSA C22.2 no. 42 (Für kalte Bedingungen) Stiftemperatur 70 °C, 10A, Schutzklasse I
Netzschalter	Wippenschalter 2-polig, unbeleuchtet oder beleuchtet, gemäss IEC 61058-1 Technische Details

Abmessungen
Schraubmontage

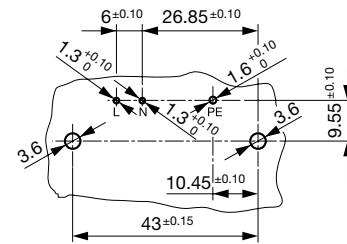
Länge |-----| 38.1 mm



1) mit Abdeckung
2) ohne Abdeckung



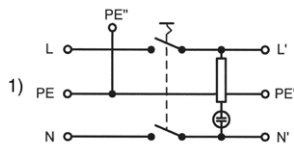
3) PE zusätzlich als Steckverbindung 4.8 x 0.8 mm



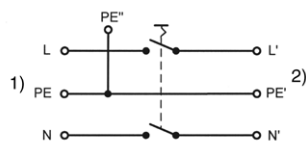
Schaltbilder

Netzschalter beleuchtet 2-polig

Netzschalter unbeleuchtet 2-polig



1) Netz
2) Last



1) Netz
2) Last

Varianten

[Webstore](#)

Plattenmontage	Netzschalter	Beleuchtung	Farbe	Bestell-Nummer
Schraub	2-polig		-	DC21.0021.1111
Schraub	2-polig	●	rot	DC21.0023.1111
Schraub	2-polig	●	grün	DC21.0024.1111

Verpackungseinheit 20 ST

Zubehör

Beschreibung



Sicherungsbügel
Auszugssicherung für Kabelstecker/-dosen