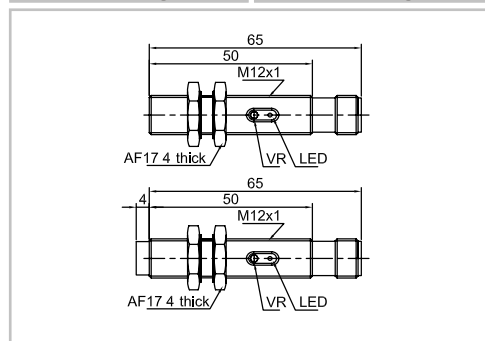
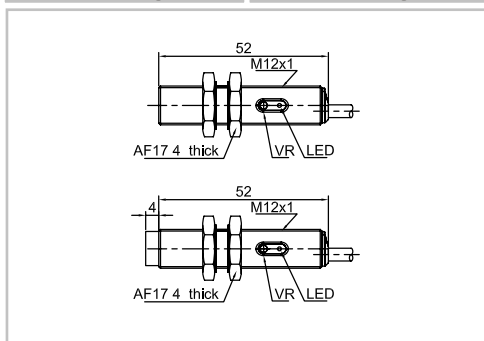
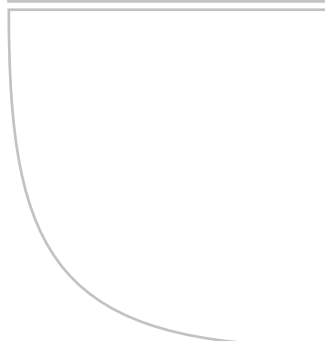


外形编号	CR12		CR12	
安装方式	● 埋入	○ 非埋	● 埋入	○ 非埋
检测距离	2mm	4mm	2mm	4mm



输出方式	NPN NO	CR12CF02DNO	CR12CN04DNO	CR12CF02DNO-E2	CR12CN04DNO-E2
	NPN NC	CR12CF02DNC	CR12CN04DNC	CR12CF02DNC-E2	CR12CN04DNC-E2
输出方式	PNP NO	CR12CF02DPO	CR12CN04DPO	CR12CF02DPO-E2	CR12CN04DPO-E2
	PNP NC	CR12CF02DPC	CR12CN04DPC	CR12CF02DPC-E2	CR12CN04DPC-E2

技术参数					
电源电压	10...30 VDC	10...30 VDC	10...30 VDC	10...30 VDC	10...30 VDC
开关点偏移	< ±20% Sr	< ±20% Sr	< ±20% Sr	< ±20% Sr	< ±20% Sr
负载电流	<200mA	<200mA	<200mA	<200mA	<200mA
压降	<2.5V	<2.5V	<2.5V	<2.5V	<2.5V
消耗电流	<15mA	<15mA	<15mA	<15mA	<15mA
回差范围	3...20%	3...20%	3...20%	3...20%	3...20%
重复精度	<3%	<3%	<3%	<3%	<3%
开关频率	50Hz	50Hz	50Hz	50Hz	50Hz
输出指示	黄色 LED	黄色 LED	黄色 LED	黄色 LED	黄色 LED
极性保护	yes	yes	yes	yes	yes
浪涌保护	yes	yes	yes	yes	yes
短路保护	yes	yes	yes	yes	yes
环境温度	-25...+70°C	-25...+70°C	-25...+70°C	-25...+70°C	-25...+70°C
环境湿度	35...95%	35...95%	35...95%	35...95%	35...95%
防护等级	IP67	IP67	IP67	IP67	IP67
外壳材料	镍铜合金	镍铜合金	镍铜合金	镍铜合金	镍铜合金
连接方式	2m PVC 电缆	2m PVC 电缆	M12 连接器	M12 连接器	M12 连接器
产品认证	CE U _L	CE U _L	CE U _L	CE U _L	CE U _L

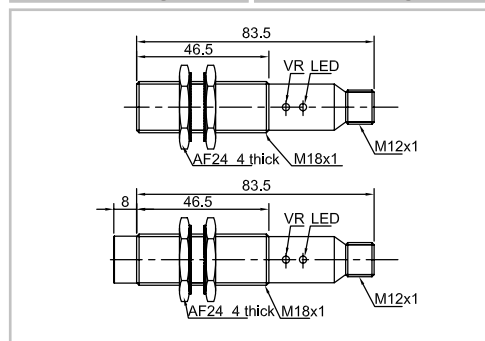
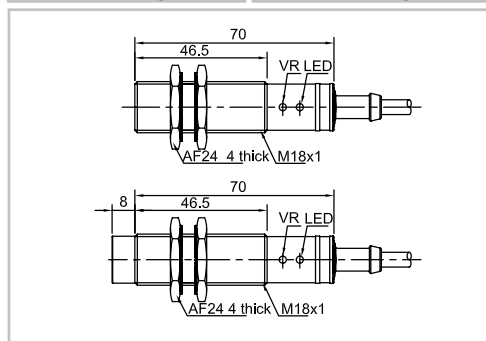
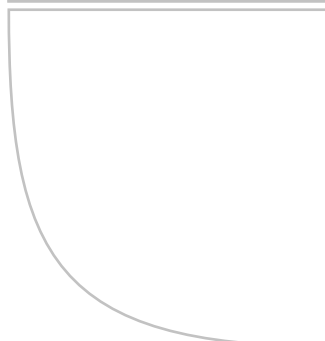


外形编号	CR18		CR18	
安装方式	● 埋入	○ 非埋	● 埋入	○ 非埋
检测距离	5mm	8mm	5mm	8mm



输出方式	NPN NO	CR18CF05DNO	CR18CN08DNO	CR18CF05DNO-E2	CR18CN08DNO-E2
	NPN NC	CR18CF05DNC	CR18CN08DNC	CR18CF05DNC-E2	CR18CN08DNC-E2
	NPN NO+NC	CR18CF05DNR	CR18CN08DNR	CR18CF05DNR-E2	CR18CN08DNR-E2
输出方式	PNP NO	CR18CF05DPO	CR18CN08DPO	CR18CF05DPO-E2	CR18CN08DPO-E2
	PNP NC	CR18CF05DPC	CR18CN08DPC	CR18CF05DPC-E2	CR18CN08DPC-E2
	PNP NO+NC	CR18CF05DPR	CR18CN08DPR	CR18CF05DPR-E2	CR18CN08DPR-E2

技术参数				
电源电压	10...30 VDC	10...30 VDC	10...30 VDC	10...30 VDC
开关点偏移	< ±20% Sr	< ±20% Sr	< ±20% Sr	< ±20% Sr
负载电流	<200mA	<200mA	<200mA	<200mA
压降	<2.5V	<2.5V	<2.5V	<2.5V
消耗电流	<15mA	<15mA	<15mA	<15mA
回差范围	3...20%	3...20%	3...20%	3...20%
重复精度	<3%	<3%	<3%	<3%
开关频率	50Hz	50Hz	50Hz	50Hz
输出指示	黄色 LED	黄色 LED	黄色 LED	黄色 LED
极性保护	yes	yes	yes	yes
浪涌保护	yes	yes	yes	yes
短路保护	yes	yes	yes	yes
环境温度	-25...+70°C	-25...+70°C	-25...+70°C	-25...+70°C
环境湿度	35...95%	35...95%	35...95%	35...95%
防护等级	IP67	IP67	IP67	IP67
外壳材料	镍铜合金	镍铜合金	镍铜合金	镍铜合金
连接方式	2m PVC 电缆	2m PVC 电缆	M12 连接器	M12 连接器
产品认证	CE U _L	CE U _L	CE U _L	CE U _L

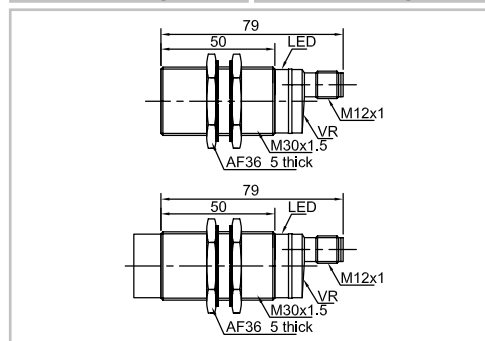
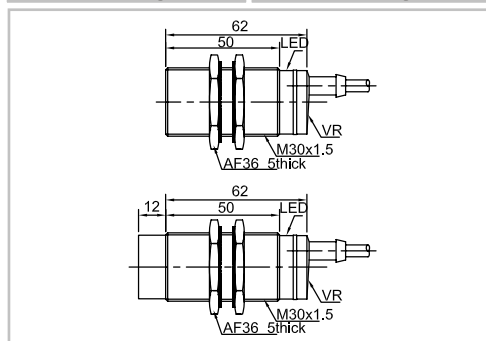
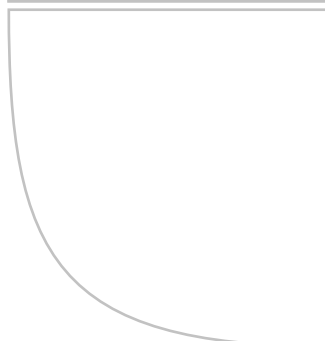


外形编号	CR30		CR30	
安装方式	● 埋入	○ 非埋	● 埋入	○ 非埋
检测距离	10mm	15mm	10mm	15mm



输出方式	NPN NO	CR30CF10DNO	CR30CN15DNO	CR30CF10DNO-E2	CR30CN15DNO-E2
	NPN NC	CR30CF10DNC	CR30CN15DNC	CR30CF10DNC-E2	CR30CN15DNC-E2
	NPN NO+NC	CR30CF10DNR	CR30CN15DNR	CR30CF10DNR-E2	CR30CN15DNR-E2
输出方式	PNP NO	CR30CF10DPO	CR30CN15DPO	CR30CF10DPO-E2	CR30CN15DPO-E2
	PNP NC	CR30CF10DPC	CR30CN15DPC	CR30CF10DPC-E2	CR30CN15DPC-E2
	PNP NO+NC	CR30CF10DPR	CR30CN15DPR	CR30CF10DPR-E2	CR30CN15DPR-E2

技术参数					
电源电压	10...30 VDC	10...30 VDC	10...30 VDC	10...30 VDC	10...30 VDC
开关点偏移	< ±20% Sr	< ±20% Sr	< ±20% Sr	< ±20% Sr	< ±20% Sr
负载电流	<200mA	<200mA	<200mA	<200mA	<200mA
压降	<2.5V	<2.5V	<2.5V	<2.5V	<2.5V
消耗电流	<15mA	<15mA	<15mA	<15mA	<15mA
回差范围	3...20%	3...20%	3...20%	3...20%	3...20%
重复精度	<3%	<3%	<3%	<3%	<3%
开关频率	50Hz	50Hz	50Hz	50Hz	50Hz
输出指示	黄色 LED	黄色 LED	黄色 LED	黄色 LED	黄色 LED
极性保护	yes	yes	yes	yes	yes
浪涌保护	yes	yes	yes	yes	yes
短路保护	yes	yes	yes	yes	yes
环境温度	-25...+70°C	-25...+70°C	-25...+70°C	-25...+70°C	-25...+70°C
环境湿度	35...95%	35...95%	35...95%	35...95%	35...95%
防护等级	IP67	IP67	IP67	IP67	IP67
外壳材料	镍铜合金	镍铜合金	镍铜合金	镍铜合金	镍铜合金
连接方式	2m PVC 电缆	2m PVC 电缆	M12 连接器	M12 连接器	M12 连接器
产品认证	CE U _L	CE U _L	CE U _L	CE U _L	CE U _L



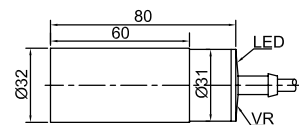
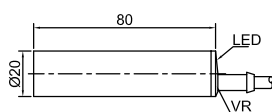
外形编号	CQ20	CQ32
安装方式	● 埋入	● 埋入
检测距离	10mm	15mm



输出方式	NPN NO	CQ20CF10DNO	CQ32CF15DNO
	NPN NC	CQ20CF10DNC	CQ32CF15DNC
	NPN NO+NC	CQ20CF10DNR	CQ32CF15DNR
输出方式	PNP NO	CQ20CF10DPO	CQ32CF15DPO
	PNP NC	CQ20CF10DPC	CQ32CF15DPC
	PNP NO+NC	CQ20CF10DPR	CQ32CF15DPR

技术参数

电源电压	10...30 VDC	10...30 VDC
开关点偏移	< ±20% Sr	< ±20% Sr
负载电流	<200mA	<200mA
压降	<2.5V	<2.5V
消耗电流	<15mA	<15mA
回差范围	3...20%	3...20%
重复精度	<3%	<3%
开关频率	50Hz	50Hz
输出指示	黄色 LED	黄色 LED
极性保护	yes	yes
浪涌保护	yes	yes
短路保护	yes	yes
环境温度	-25...+70°C	-25...+70°C
环境湿度	35...95%	35...95%
防护等级	IP67	IP67
外壳材料	镍铜合金	镍铜合金
连接方式	2m PVC 电缆	2m PVC 电缆
产品认证	CE U _L	CE U _L

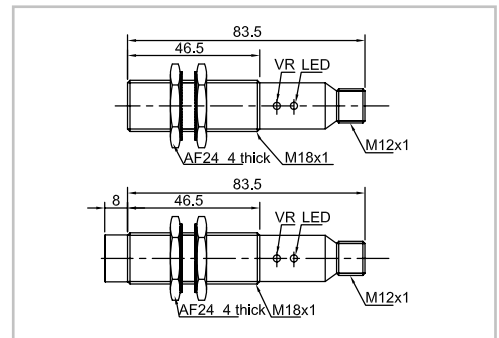
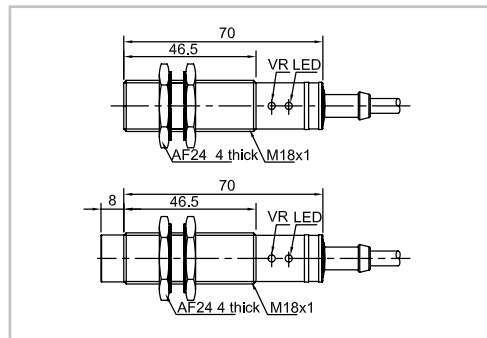
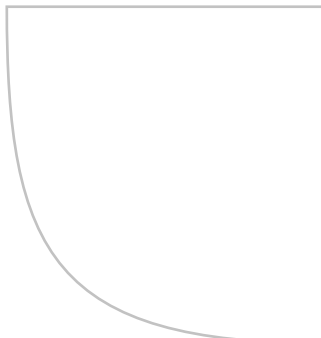


外形编号	CR18		CR18	
安装方式	● 埋入	○ 非埋	● 埋入	○ 非埋
检测距离	5mm	8mm	5mm	8mm



输出方式	AC 2线 NO	CR18CF05ATO	CR18CN08ATO	CR18CF05ATO-E2	CR18CN08ATO-E2
	AC 2线 NC	CR18CF05ATC	CR18CN08ATC	CR18CF05ATC-E2	CR18CN08ATC-E2

技术参数					
电源电压	20...250 VAC	20...250 VAC	20...250 VAC	20...250 VAC	20...250 VAC
开关点偏移	< ±20% Sr	< ±20% Sr	< ±20% Sr	< ±20% Sr	< ±20% Sr
负载电流	< 300mA	< 300mA	< 300mA	< 300mA	< 300mA
压降	< 10V	< 10V	< 10V	< 10V	< 10V
漏电流	< 3mA	< 3mA	< 3mA	< 3mA	< 3mA
回差范围	3...20%	3...20%	3...20%	3...20%	3...20%
重复精度	< 3%	< 3%	< 3%	< 3%	< 3%
开关频率	15Hz	15Hz	15Hz	15Hz	15Hz
输出指示	黄色 LED	黄色 LED	黄色 LED	黄色 LED	黄色 LED
极性保护
浪涌保护	yes	yes	yes	yes	yes
短路保护
环境温度	-25...+70°C	-25...+70°C	-25...+70°C	-25...+70°C	-25...+70°C
环境湿度	35...95%	35...95%	35...95%	35...95%	35...95%
防护等级	IP67	IP67	IP67	IP67	IP67
外壳材料	镍铜合金	镍铜合金	镍铜合金	镍铜合金	镍铜合金
连接方式	2m PVC 电缆	2m PVC 电缆	M12 连接器	M12 连接器	M12 连接器
产品认证	CE U _L CCC	CE U _L CCC	CE U _L CCC	CE U _L CCC	CE U _L CCC

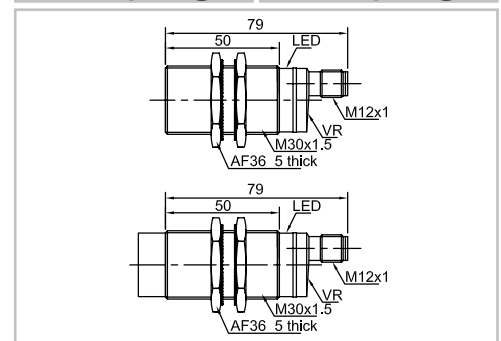
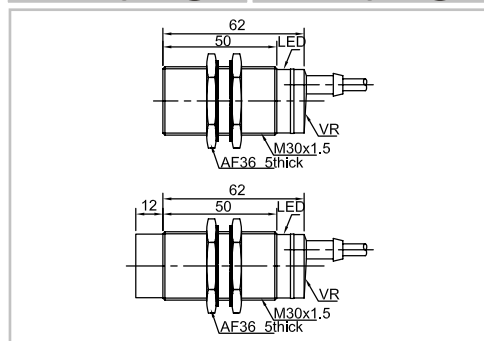
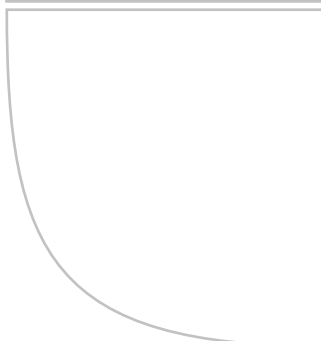


外形编号	CR30		CR30	
安装方式	● 埋入	○ 非埋	● 埋入	○ 非埋
检测距离	10mm	15mm	10mm	15mm



输出方式	AC 2线 NO	CR30CF10ATO	CR30CN15ATO	CR30CF10ATO-E2	CR30CN15ATO-E2
	AC 2线 NC	CR30CF10ATC	CR30CN15ATC	CR30CF10ATC-E2	CR30CN15ATC-E2

技术参数					
电源电压	20...250 VAC	20...250 VAC	20...250 VAC	20...250 VAC	20...250 VAC
开关点偏移	< ±20% Sr	< ±20% Sr	< ±20% Sr	< ±20% Sr	< ±20% Sr
负载电流	<300mA	<300mA	<300mA	<300mA	<300mA
压降	<10V	<10V	<10V	<10V	<10V
漏电流	<3mA	<3mA	<3mA	<3mA	<3mA
回差范围	3...20%	3...20%	3...20%	3...20%	3...20%
重复精度	<3%	<3%	<3%	<3%	<3%
开关频率	15Hz	15Hz	15Hz	15Hz	15Hz
输出指示	黄色 LED	黄色 LED	黄色 LED	黄色 LED	黄色 LED
极性保护
浪涌保护	yes	yes	yes	yes	yes
短路保护
环境温度	-25...+70°C	-25...+70°C	-25...+70°C	-25...+70°C	-25...+70°C
环境湿度	35...95%	35...95%	35...95%	35...95%	35...95%
防护等级	IP67	IP67	IP67	IP67	IP67
外壳材料	镍铜合金	镍铜合金	镍铜合金	镍铜合金	镍铜合金
连接方式	2m PVC 电缆	2m PVC 电缆	M12 连接器	M12 连接器	M12 连接器
产品认证	CE UL CCC	CE UL CCC	CE UL CCC	CE UL CCC	CE UL CCC



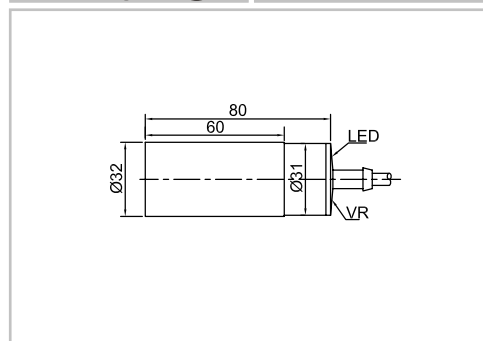
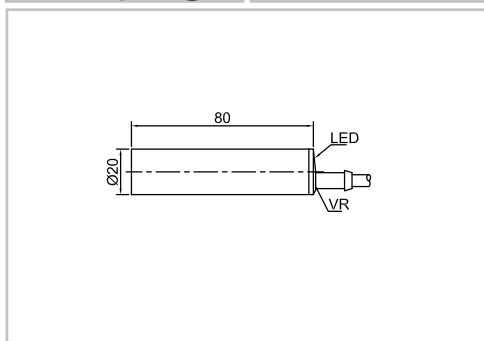
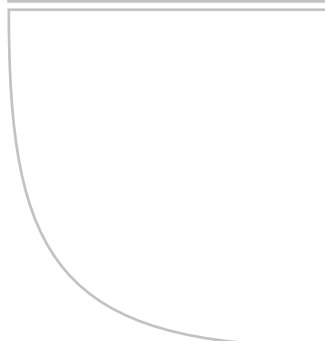
外形编号	CQ20	CQ32
安装方式	● 埋入	● 埋入
检测距离	10mm	15mm



输出方式	AC 2线 NO	CQ20CF10ATO	CQ32CF15ATO
	AC 2线 NC	CQ20CF10ATC	CQ32CF15ATC

技术参数

电源电压	20...250 VAC	20...250 VAC
开关点偏移	< ±20% Sr	< ±20% Sr
负载电流	< 300mA	< 300mA
压降	< 10V	< 10V
漏电流	< 3mA	< 3mA
回差范围	3...20%	3...20%
重复精度	< 3%	< 3%
开关频率	15Hz	15Hz
输出指示	黄色 LED	黄色 LED
极性保护
浪涌保护	yes	yes
短路保护
环境温度	-25...+70°C	-25...+70°C
环境湿度	35...95%	35...95%
防护等级	IP67	IP67
外壳材料	镍铜合金	镍铜合金
连接方式	2m PVC 电缆	2m PVC 电缆
产品认证	CE U L	CE U L



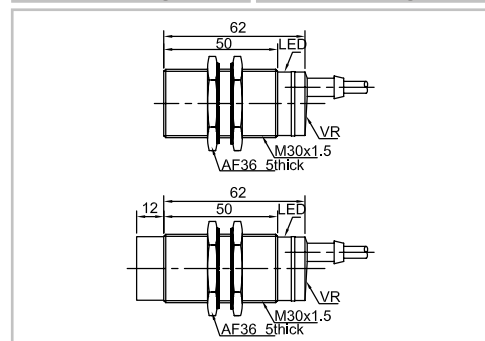
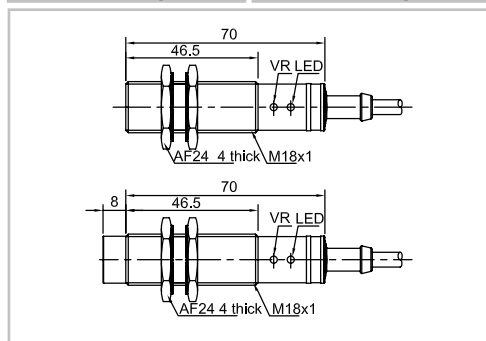
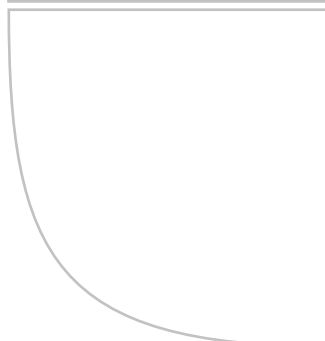
外形编号	CR18G		CR30G	
安装方式	● 埋入	○ 非埋	● 埋入	○ 非埋
检测距离	5mm	8mm	10mm	15mm



输出方式	NPN NO	CR18GCF05DNO	CR18GCN08DNO	CR30GCF10DNO	CR30GCN15DNO
	NPN NC	CR18GCF05DNC	CR18GCN08DNC	CR30GCF10DNC	CR30GCN15DNC
	NPN NO+NC	CR18GCF05DNR	CR18GCN08DNR	CR30GCF10DNR	CR30GCN15DNR
输出方式	PNP NO	CR18GCF05DPO	CR18GCN08DPO	CR30GCF10DPO	CR30GCN15DPO
	PNP NC	CR18GCF05DPC	CR18GCN08DPC	CR30GCF10DPC	CR30GCN15DPC
	PNP NO+NC	CR18GCF05DPR	CR18GCN08DPR	CR30GCF10DPR	CR30GCN15DPR

技术参数

电源电压	10...30 VDC	10...30 VDC	10...30 VDC	10...30 VDC
开关点偏移	< ±20% Sr	< ±20% Sr	< ±20% Sr	< ±20% Sr
负载电流	<200mA	<200mA	<200mA	<200mA
压降	<2.5V	<2.5V	<2.5V	<2.5V
消耗电流	<15mA	<15mA	<15mA	<15mA
回差范围	3...20%	3...20%	3...20%	3...20%
重复精度	<3%	<3%	<3%	<3%
开关频率	50Hz	50Hz	50Hz	50Hz
输出指示	黄色 LED	黄色 LED	黄色 LED	黄色 LED
极性保护	yes	yes	yes	yes
浪涌保护	yes	yes	yes	yes
短路保护	yes	yes	yes	yes
环境温度	-25...+70°C	-25...+70°C	-25...+70°C	-25...+70°C
环境湿度	35...95%	35...95%	35...95%	35...95%
防护等级	IP67	IP67	IP67	IP67
外壳材料	不锈钢	不锈钢	不锈钢	不锈钢
连接方式	2m PVC 电缆	2m PVC 电缆	2m PVC 电缆	2m PVC 电缆
产品认证	CE U _L	CE U _L	CE U _L	CE U _L



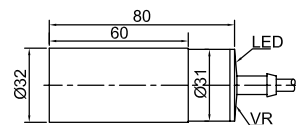
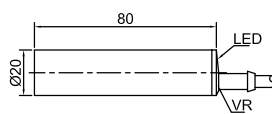
外形编号	CQ20G	CQ32G
安装方式	● 埋入	● 埋入
检测距离	10mm	15mm



输出方式	NPN NO	CQ20GCF10DNO	CQ32GCF15DNO
	NPN NC	CQ20GCF10DNC	CQ32GCF15DNC
	NPN NO+NC	CQ20GCF10DNR	CQ32GCF15DNR
输出方式	PNP NO	CQ20GCF10DPO	CQ32GCF15DPO
	PNP NC	CQ20GCF10DPC	CQ32GCF15DPC
	PNP NO+NC	CQ20GCF10DPR	CQ32GCF15DPR

技术参数

电源电压	10...30 VDC	10...30 VDC
开关点偏移	< ±20% Sr	< ±20% Sr
负载电流	<200mA	<200mA
压降	<2.5V	<2.5V
消耗电流	<15mA	<15mA
回差范围	3...20%	3...20%
重复精度	<3%	<3%
开关频率	50Hz	50Hz
输出指示	黄色 LED	黄色 LED
极性保护	yes	yes
浪涌保护	yes	yes
短路保护	yes	yes
环境温度	-25...+70°C	-25...+70°C
环境湿度	35...95%	35...95%
防护等级	IP67	IP67
外壳材料	不锈钢	不锈钢
连接方式	2m PVC 电缆	2m PVC 电缆
产品认证	CE U _L	CE U _L

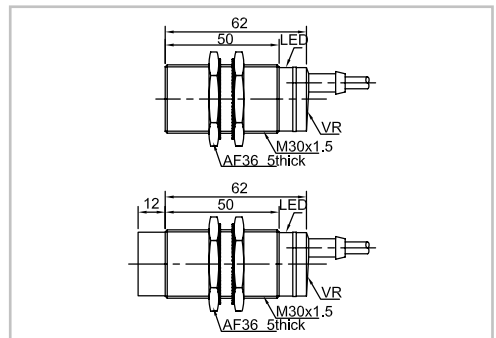
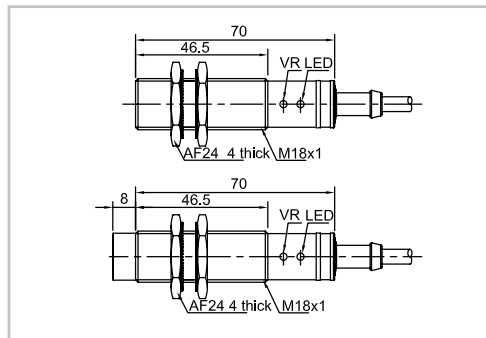
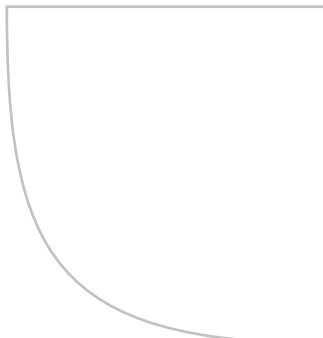


外形编号	CR18G		CR30G	
安装方式	● 埋入	○ 非埋	● 埋入	○ 非埋
检测距离	5mm	8mm	10mm	15mm



输出方式	AC 2线 NO	CR18GCF05ATO	CR18GCN08ATO	CR30GCF10ATO	CR30GCN15ATO
	AC 2线 NC	CR18GCF05ATC	CR18GCN08ATC	CR30GCF10ATC	CR30GCN15ATC

技术参数					
电源电压	20...250 VAC	20...250 VAC	20...250 VAC	20...250 VAC	20...250 VAC
开关点偏移	< ±20% Sr	< ±20% Sr	< ±20% Sr	< ±20% Sr	< ±20% Sr
负载电流	<300mA	<300mA	<300mA	<300mA	<300mA
压降	<10V	<10V	<10V	<10V	<10V
漏电流	<3mA	<3mA	<3mA	<3mA	<3mA
回差范围	3...20%	3...20%	3...20%	3...20%	3...20%
重复精度	<3%	<3%	<3%	<3%	<3%
开关频率	15Hz	15Hz	15Hz	15Hz	15Hz
输出指示	黄色 LED	黄色 LED	黄色 LED	黄色 LED	黄色 LED
极性保护
浪涌保护	yes	yes	yes	yes	yes
短路保护
环境温度	-25...+70°C	-25...+70°C	-25...+70°C	-25...+70°C	-25...+70°C
环境湿度	35...95%	35...95%	35...95%	35...95%	35...95%
防护等级	IP67	IP67	IP67	IP67	IP67
外壳材料	不锈钢	不锈钢	不锈钢	不锈钢	不锈钢
连接方式	2m PVC 电缆	2m PVC 电缆	2m PVC 电缆	2m PVC 电缆	2m PVC 电缆
产品认证	CE U1 CCC	CE U1 CCC	CE U1 CCC	CE U1 CCC	CE U1 CCC



外形编号	CQ20G	CQ32G
安装方式	● 埋入	● 埋入
检测距离	10mm	15mm



输出方式	AC 2线 NO	CQ20GCF10ATO	CQ32GCF15ATO
	AC 2线 NC	CQ20GCF10ATC	CQ32GCF15ATC

技术参数

电源电压	20...250 VAC	20...250 VAC
开关点偏移	< ±20% Sr	< ±20% Sr
负载电流	< 300mA	< 300mA
压降	< 10V	< 10V
漏电流	< 3mA	< 3mA
回差范围	3...20%	3...20%
重复精度	< 3%	< 3%
开关频率	15Hz	15Hz
输出指示	黄色 LED	黄色 LED
极性保护
浪涌保护	yes	yes
短路保护
环境温度	-25...+70°C	-25...+70°C
环境湿度	35...95%	35...95%
防护等级	IP67	IP67
外壳材料	不锈钢	不锈钢
连接方式	2m PVC 电缆	2m PVC 电缆
产品认证	CE U L	CE U L

