
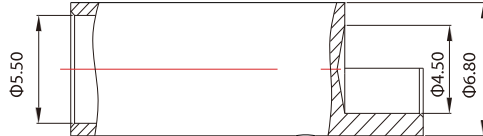

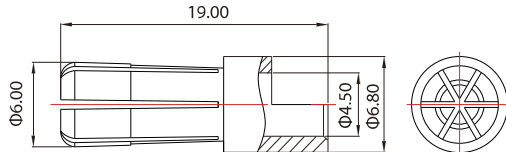

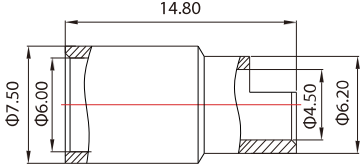

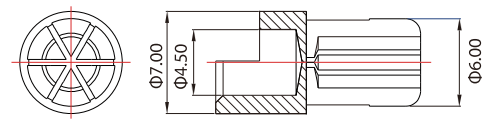


| | | | | |
|--|---|----------------------------------|--------------------|---------------|
| <p>产品型号 (Item No) GC5510-F</p>  | <p>产品材质及基本参数 (Material & Parameter)</p> | | | |
| | <p>产品型号 Item No.</p> | <p>GC5510-F</p> | <p>接触电阻 CR</p> | <p>0.25mΩ</p> |
| | <p>金属材质 Metal Material</p> | <p>铜镀金 Brass Gold Plated</p> | <p>额定电流 RC</p> | <p>50A</p> |
| | <p>推荐线规 Cable SPEC.</p> | <p>8AWG</p> | <p>瞬时电流 MC</p> | <p>110A</p> |
| | <p>推荐使用次数 USE TIMES</p> | <p>1000 TIMES</p> | | |
| <p>客户图纸 (Drawing)</p> | | | | |
|  | | | | |

| | | | | |
|---|---|----------------------------------|--------------------|---------------|
| <p>产品型号 (Item No) GC5510-M</p>  | <p>产品材质及基本参数 (Material & Parameter)</p> | | | |
| | <p>产品型号 Item No.</p> | <p>GC5510-M</p> | <p>接触电阻 CR</p> | <p>0.25mΩ</p> |
| | <p>金属材质 Metal Material</p> | <p>铜镀金 Brass Gold Plated</p> | <p>额定电流 RC</p> | <p>50A</p> |
| | <p>推荐线规 Cable SPEC.</p> | <p>8AWG</p> | <p>瞬时电流 MC</p> | <p>110A</p> |
| | <p>推荐使用次数 USE TIMES</p> | <p>1000 TIMES</p> | | |
| <p>客户图纸 (Drawing)</p> | | | | |
|  | | | | |

| | | | | |
|--|---|----------------------------------|--------------------|---------------|
| <p>产品型号 (Item No) GC6010-F</p>  | <p>产品材质及基本参数 (Material & Parameter)</p> | | | |
| | <p>产品型号 Item No.</p> | <p>GC6010-F</p> | <p>接触电阻 CR</p> | <p>0.20mΩ</p> |
| | <p>金属材质 Metal Material</p> | <p>铜镀金 Brass Gold Plated</p> | <p>额定电流 RC</p> | <p>60A</p> |
| | <p>推荐线规 Cable SPEC.</p> | <p>8AWG</p> | <p>瞬时电流 MC</p> | <p>130A</p> |
| | <p>推荐使用次数 USE TIMES</p> | <p>1000 TIMES</p> | | |
| <p>客户图纸 (Drawing)</p> | | | | |
|  | | | | |

| | | | | |
|---|---|----------------------------------|--------------------|---------------|
| <p>产品型号 (Item No) GC6010-M</p>  | <p>产品材质及基本参数 (Material & Parameter)</p> | | | |
| | <p>产品型号 Item No.</p> | <p>GC6010-M</p> | <p>接触电阻 CR</p> | <p>0.20mΩ</p> |
| | <p>金属材质 Metal Material</p> | <p>铜镀金 Brass Gold Plated</p> | <p>额定电流 RC</p> | <p>60A</p> |
| | <p>推荐线规 Cable SPEC.</p> | <p>8AWG</p> | <p>瞬时电流 MC</p> | <p>130A</p> |
| | <p>推荐使用次数 USE TIMES</p> | <p>1000 TIMES</p> | | |
| <p>客户图纸 (Drawing)</p> | | | | |
|  | | | | |