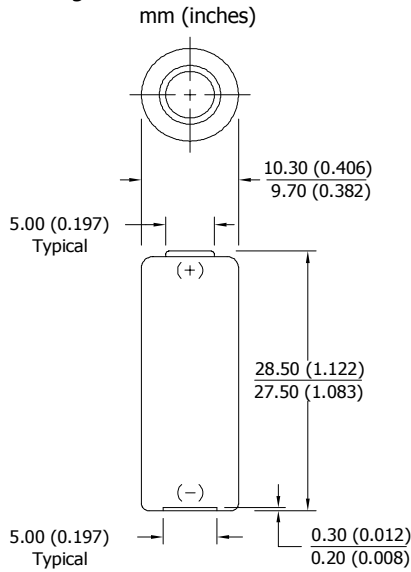


# ENERGIZER A23

**Miniature**



## Industry Standard Dimensions



Designed for electronic applications which may require high rate pulses.

## Specifications

- Classification:** "Miniature Alkaline"
- Chemical System:** Manganese Dioxide (MnO<sub>2</sub>)
- Designation:** ANSI-1181A
- Nominal Voltage:** 12.0 volts
- Typical Capacity:** 65 mAh to 6.0 volts (rated at 20k ohms at 21°C)
- Typical Weight:** 8.0 grams (0.3 oz)
- Typical Volume:** 1.1 cubic centimeters (0.07 cubic inch)

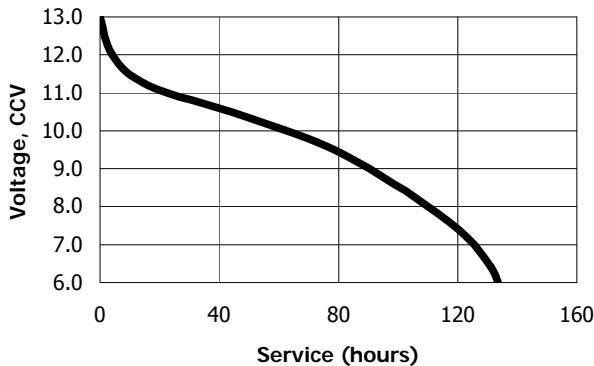
## Typical Discharge Durations

21°C (70°F)

Schedule (time)	Drain (mA)	Load (ohms)	Cutoff Voltage		
			8.8V (hours)	7.2V (hours)	6.0V (hours)
Continuous	0.48	20K	95	123	135

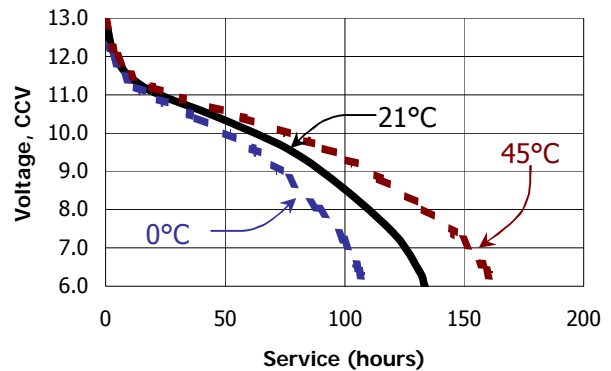
## Discharge Characteristics

Schedule: Continuous  
Typical Load: 20 KΩ (21°C)



## Temperature Characteristics

Schedule: Continuous  
Typical Load: 20 KΩ



### Important Notice

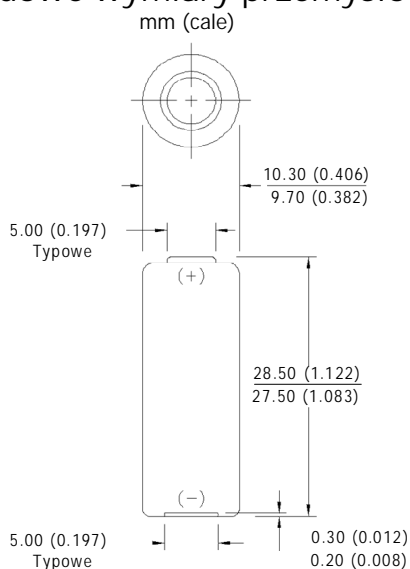
This datasheet contains typical information specific to products manufactured at the time of its publication.  
©Energizer Holdings, Inc. - Contents herein do not constitute a warranty.

# ENERGIZER A23

**Miniaturowa**



## Standardowe wymiary przemysłowe



Opracowana dla urządzeń elektronicznych, które mogą wymagać impulsów o wysokim współczynniku

## Warunki techniczne

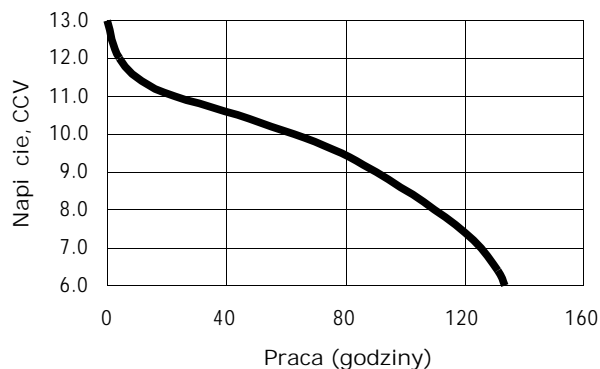
- Klasyfikacja: „Miniaturowa bateria alkaliczna”
- System chemiczny: Tlenek manganu (MnO<sub>2</sub>)
- Oznaczenie: ANSI-1181A
- Napięcie nominalne: 12,0 V
- Typowa pojemność : 65 mAh do 6,0 V  
(obliczona dla 20 000 omów w temp. 21°C)
- Typowa masa: 8,0 g
- Typowa objętość : 1,1 cm<sup>3</sup>

## Czas trwania typowego rozładowania w temp. 21°C

Schemat (czas)	Rozładowanie (mA)	Obciążenie (ohms)	Napięcie odciążenia		
			8,8 V (godz.)	7,2 V (godz.)	6,0 V (godz.)
Nieprzerwanie	0,48	20 000	95	123	135

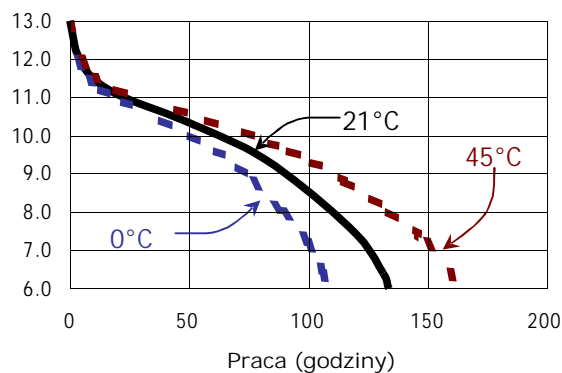
## Właściwości rozładowania

Schemat: Nieprzerwanie  
Typowe obciążenie: 20 000 omów (w temp. 21°C)



## Właściwości temperatury

Schemat: Nieprzerwanie  
Typowe obciążenie: 20 000 omów



## Ważna informacja

Niniejszy arkusz zawiera istotne informacje dotyczące konkretnych produktów wytwarzanych w czasie wydawania tej publikacji.  
©Energizer Holdings, Inc. – Treść zawarta w niniejszym arkuszu nie stanowi gwarancji.