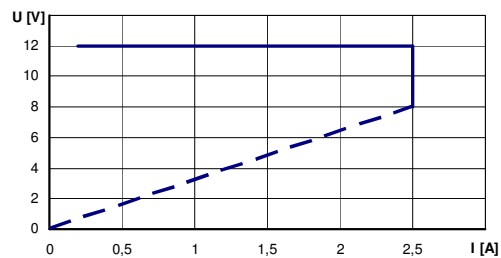


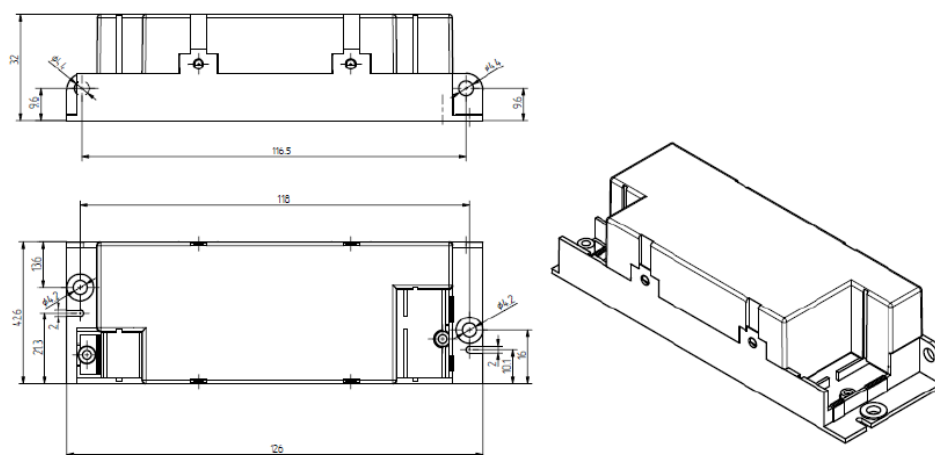
Dane techniczne:

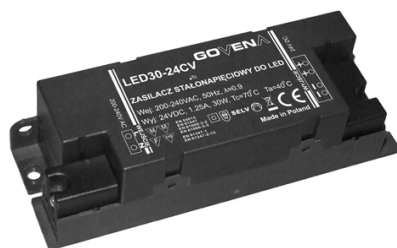
Model	LED30-12CV
Kod produktu	Z-LED30-12CV-GOVENA-PL
Moc znamionowa	30W
Napięcie wejściowe	200-240 VAC +/- 10%, 50Hz/60Hz
Napięcie wyjściowe	12 V +/- 0,6 V
Prąd wejściowy	< 170 mA
Prąd wyjściowy	2,5 A +/- 0,125 A
Zakres prądu wyjściowego	0,2 - 2,5 A
Współczynnik mocy obwodu λ	0,9 przy Pn
Tętnienia napięcia wyjściowego	1,2 V
Urządzenie SELV	Tak
Stabilizacja wyjścia	Układ stałonapięciowy
Zakres temperatury pracy	-20°C do 40°C
Wymiary	126x42x32 mm
Masa produktu	145 g
Sprawność	85% przy Pn
Pobór mocy bez obciążenia	<0,3 W
Opóźnienie włączenia	0,7 s
Wilgotność względna	45 % ~ 85 %
Maksymalna długość przewodów wyjściowych	2 m
Czas życia	30 000 h
Możliwość ściemniania	Nie
Stopień ochrony	IP20
Klasa ochronności	II
Temperatura otoczenia t_a	max. 40°C
Temperatura obudowy t_c	max. 80°C
Ilość terminali wejściowych	2 przewody
Ilość terminali wyjściowych	4 przewody
Przewody wejściowe	2x0,5mm ² H03VVH2-F
Przewody wyjściowe	2x1,0mm ² H03VVH2-F
Zgodność z normami	EN61347-1, EN61347-2-13, EN61000-3-2, EN61000-3-3, EN61547, EN55015
Dyrektywy	EMC 2004/108/EC; LVD 2006/95/EC

Charakterystyka prądu wyjściowego:



Wymiary obudowy:

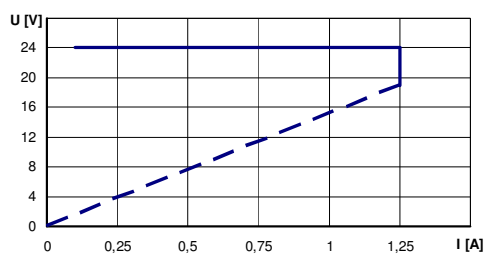




Dane techniczne:

Model	LED30-24CV
Kod produktu	Z-LED30-24CV-GOVENA-PL
Moc znamionowa	30W
Napięcie wejściowe	200-240 VAC +/- 10%, 50Hz/60Hz
Napięcie wyjściowe	24 V +/- 1,2 V
Prąd wejściowy	160 mA
Prąd wyjściowy	1,25 A +/- 0,063 A
Zakres prądu wyjściowego	0,1 - 1,25 A
Współczynnik mocy obwodu λ	0,9 przy P _n
Tętnienia napięcia wyjściowego	1,2 V
Urządzenie SELV	Tak
Stabilizacja wyjścia	Układ stałonapięciowy
Zakres temperatury pracy	-20°C do 40°C
Wymiary	126x42x32 mm
Masa produktu	145 g
Sprawność	88,5% przy P _n
Pobór mocy bez obciążenia	<0,3 W
Opóźnienie włączenia	0,8 s
Wilgotność względna	45 % ~ 85 %
Maksymalna długość przewodów wyjściowych	2 m
Czas życia	30 000 h
Możliwość ściemniania	Nie
Stopień ochrony	IP20
Klasa ochronności	II
Temperatura otoczenia t _a	max. 40°C
Temperatura obudowy t _c	max. 70°C
Ilość terminali wejściowych	2 przewody
Ilość terminali wyjściowych	4 przewody
Przewody wejściowe	2x0,5mm ² H03VVH2-F
Przewody wyjściowe	2x1,0mm ² H03VVH2-F
Zgodność z normami	EN61347-1, EN61347-2-13, EN61000-3-2, EN61000-3-3, EN61547, EN55015
Dyrektywy	EMC 2004/108/EC; LVD 2006/95/EC

Charakterystyka prądu wyjściowego:



Wymiary obudowy:

