



91-202 Łódź
ul. Warecka 1
tel. 422547900
fax. 422547909

Karta Katalogowa

KK-347

Złączka ochronna
ZUG-6PE

Nr
arkusza:Ilość
arkuszy:

1

3

PKWiU 27.12.40

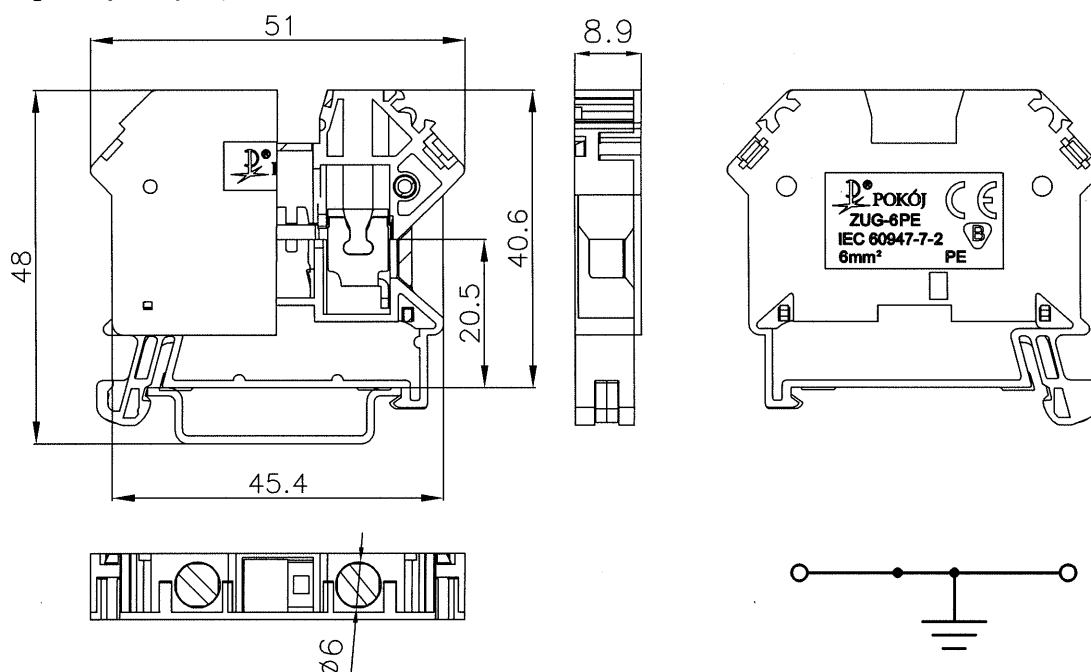
Edycja:

1

Złączki ochronne ZUG-6PE z funkcją PE, przeznaczone są do łączenia przewodów ochronnych o żyłach sztywnych lub giętkich i przekroju znamionowym 6 mm². Mogą być stosowane przemysłowo bez ograniczeń oraz montowane w urządzeniach użytkowanych w warunkach wewnętrznych we wszystkich strefach klimatycznych.

Złączki mocuje się na stalowych listwach typu TS35. ZUG-6PE należy do nowej linii złączek ZUG, które dla przekrojów znamionowych: 2,5; 4; 6; 10 mm², przy różnych grubościach, posiadają identyczny obrys zewnętrzny. Inne funkcjonalności złączek z wykorzystaniem wyposażenia dodatkowego (zwieracz sprężynowy, przegroda, osłonka, trzymacze, oznaczniki) pokazano w arkuszach 2 - 3.

Złączka ZUG-6PE posiada znak CE i spełnia wymagania nowej dyrektywy 2014/35/EC, która zastąpiła dyrektywę 2006/95/WE.

**DANE ZNAMIONOWE**

Złączka	PE
Zgodność z normą	IEC 60947-7-2
Przekrój znamionowy	6 mm ²
Przyłączalność znamionowa:	
- przewód sztywny	0,5...10 mm ²
- przewód giętki	0,5...6 mm ²
Napięcie znamionowe izolacji	1000 V
Napięcie znamionowe udarowe wytrzymałwane	8 kV
Moment dokręcający zaciski	1,2 Nm
Długość odizolowania	12 mm
Materiał:	
- korpus, płytka zamykająca	poliamid : klasa palności V0 wg UL94, stopień 3 zanieczyszczenia , odporność na prądy pełzające: CTI>600, grupa materiałów I
- szyna	miedź (pokrycie: Sn5)
- szyna zaciskowa	mosiądz (pokrycie: Sn5)
- zaciski, wkręty	stal (pokrycie: Zn5)
Nr katalogowy / kolor:	11-B33Z / żółto - zielony
Masa złączki / Pakowanie po	21,8 g / 20 szt

Opracował	P. Szaniewski	Data	08.12.2016	Podpis	<i>[Signature]</i>	Zatwierdził	B. Paś	Data	08.12.2016	Podpis	<i>[Signature]</i>
-----------	---------------	------	------------	--------	--------------------	-------------	--------	------	------------	--------	--------------------