



91-202 Łódź  
ul. Warecka 1  
tel. 422547900  
fax. 422547909

## Karta Katalogowa

KK-344

Złączka ochronna  
ZUG-4PENr  
arkusza:Ilość  
arkuszy:

1

3

PKWiU 27.12.40

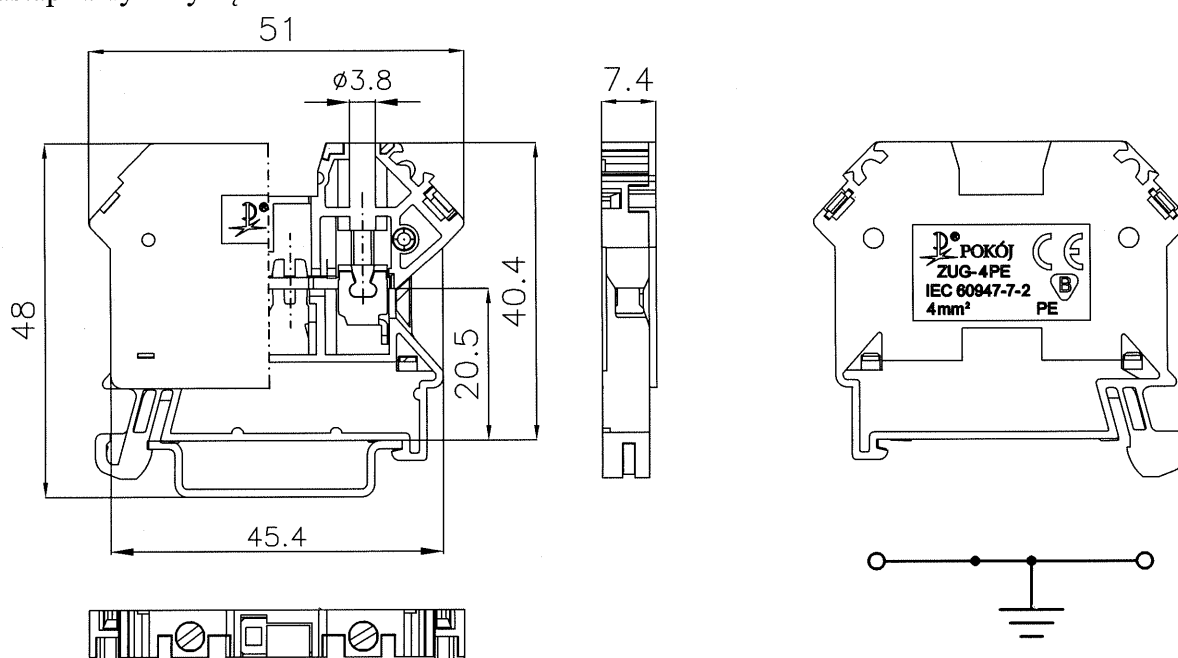
Edycja:

2

Złączki ochronne ZUG-4PE przeznaczone są do łączenia przewodów ochronnych z funkcją PE o żyłach sztywnych lub giętkich i przekroju znamionowym 4 mm<sup>2</sup>. Mogą być stosowane przemysłowo bez ograniczeń oraz montowane w urządzeniach użytkowanych w warunkach wewnętrznych we wszystkich strefach klimatycznych.

Złączki mocuje się na stalowych listwach typu TS35. ZUG-4PE należy do nowej linii złączek ZUG, które dla przekrojów znamionowych: 2,5; 4; 6; 10 mm<sup>2</sup>, przy różnych grubościach, posiadają identyczny obrys zewnętrzny. Inne funkcjonalności złączek z wykorzystaniem wyposażenia dodatkowego (zwieracz sprężynowy, przegroda, osłonka, trzymacze, oznaczniki) pokazano w arkuszach 2 - 3.

Złączka ZUG-4PE posiada znak CE i spełnia wymagania nowej dyrektywy 2014/35/EC, która zastąpiła dyrektywę 2006/95/WE.



## DANE ZNAMIONOWE

Złączka	PE
Zgodność z normą	IEC 60947-7-2
Przekrój znamionowy	4 mm <sup>2</sup>
Przyłączalność znamionowa:	
- przewód sztywny	0,5...6 mm <sup>2</sup>
- przewód giętki	0,5...4 mm <sup>2</sup>
Napięcie znamionowe izolacji	1000 V
Napięcie znamionowe udarowe wytrzymałwane	8 kV
Moment dokręcający zaciski	0,5 Nm
Długość odizolowania	10 mm
Materiał:	
- korpus, płytka zamykająca	poliamid : klasa palności V0 wg UL94, stopień 3 zanieczyszczenia, odporność na prądy pełzające: CTI>600, grupa materiałów I
- szyna	miedź (pokrycie: Sn5)
- szyna zaciskowa	mosiądz (pokrycie: Sn5)
- zaciski, wkręty	stal (pokrycie: Zn5)
Nr katalogowy / kolor:	11-B23Z / żółto - zielony
Masa złączki / Pakowanie po	14,4 g / 25 szt

P. Szaniewski	11.05.2016	Podpis	B. Paś	11.05.2016	Podpis
Opracował	Data		Zatwierdził	Data	