



91-202 Łódź
ul. Warecka 1
tel. 422547900
fax. 422547909

Karta Katalogowa

KK-345

Złączka ochronna
ZUG-10PE

Nr
arkusza:

2

Ilość
arkuszy:

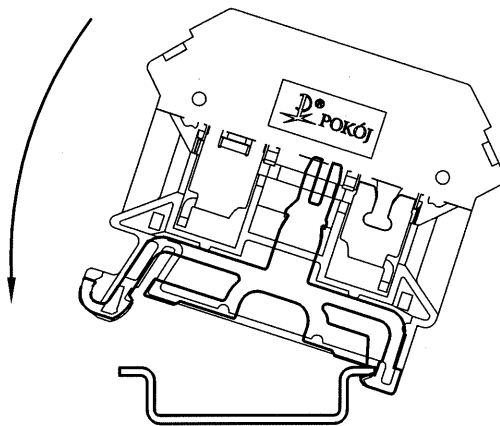
3

PKWiU 27.12.40

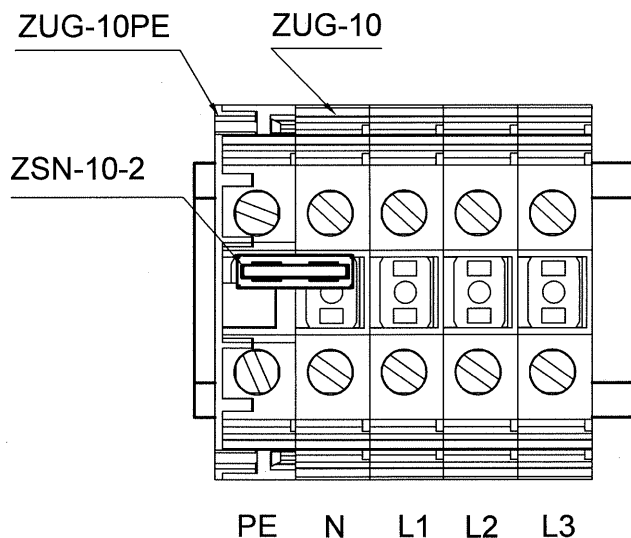
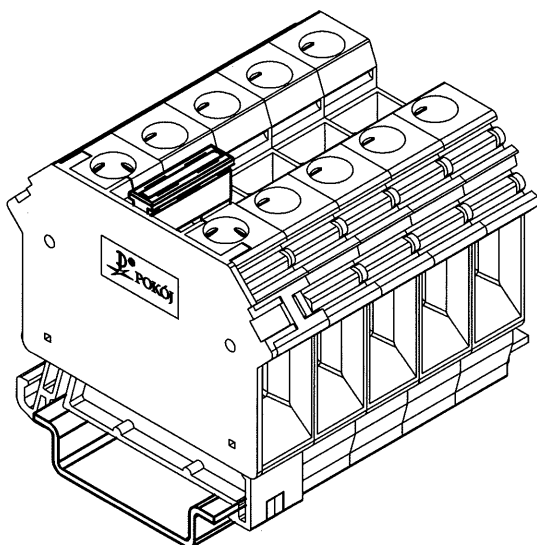
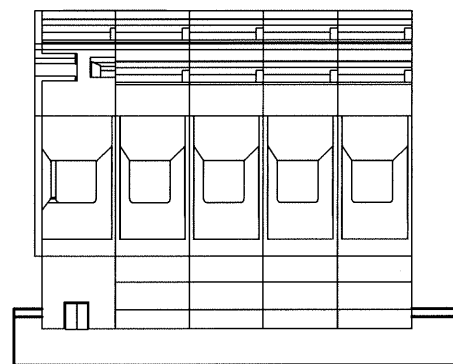
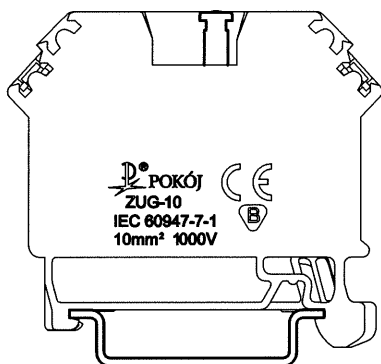
Edycja:

1

Dzięki szynie zaciskowej, złączkę ZUG-10PE wystarczy osadzić na szynie TS35 i zatrzasknąć. Po podłączeniu przewodu ochronnego do zacisku, połączenie z przewodzącym podłożem szyny TS35 jest już zrealizowane.



Przejście z zasilania 4-przewodowego na 5-przewodowe z wykorzystaniem złączek: ZUG-10PE, ZUG-10 oraz zwieracza ZSN-10-2 jest szybkie i wygodne



P. Szaniewski
Opracował

10.06.2016
Data

Podpis

B. Paś
Zatwierdził

10.06.2016
Data

Podpis