



91-202 Łódź
ul. Warecka 1
tel. 422547900
fax. 422547909

Karta Katalogowa

KK-345

Złączka ochronna
ZUG-10PENr
arkusza:Ilość
arkuszy:

1

3

PKWiU 27.12.40

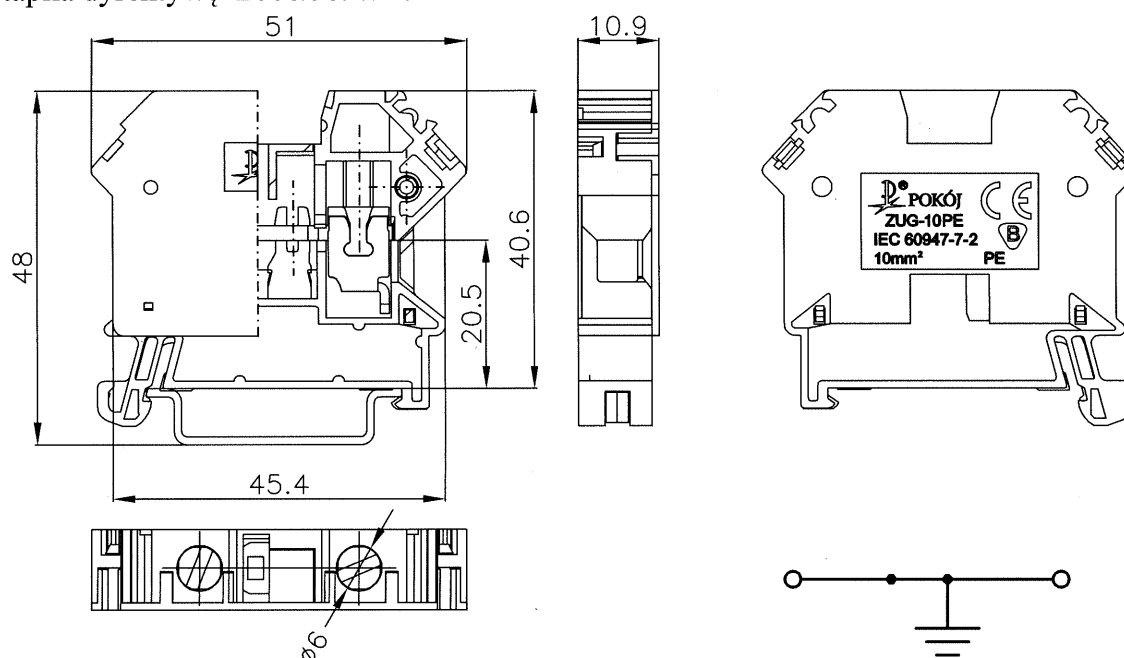
Edycja:

1

Złączki ochronne ZUG-10PE przeznaczone są do łączenia przewodów ochronnych z funkcją PE o żyłach sztywnych lub giętkich i przekroju znamionowym 10 mm². Mogą być stosowane przemysłowo bez ograniczeń oraz montowane w urządzeniach użytkowanych w warunkach wewnętrznych we wszystkich strefach klimatycznych.

Złączki mocuje się na stalowych listwach typu TS35. ZUG-10PE należy do nowej linii złączek ZUG, które dla przekrojów znamionowych: 2,5; 4; 6; 10 mm², przy różnych grubościach, posiadają identyczny obrys zewnętrzny. Inne funkcjonalności złączek z wykorzystaniem wyposażenia dodatkowego (zwieracz sprężynowy, przegroda, osłonka, trzymacze, oznaczniki) pokazano w arkuszach 2 - 3.

Złączka ZUG-10PE posiada znak CE i spełnia wymagania nowej dyrektywy 2014/35/EC, która zastąpiła dyrektywę 2006/95/WE.

**DANE ZNAMIONOWE**

Złączka	PE
Zgodność z normą	IEC 60947-7-2
Przekrój znamionowy	10 mm ²
Przyłączalność znamionowa:	
- przewód sztywny	0,5...16 mm ²
- przewód giętki	0,5...10 mm ²
Napięcie znamionowe izolacji	1000 V
Napięcie znamionowe udarowe wytrzymałwane	8 kV
Moment dokręcający zaciski	1,2 Nm
Długość odizolowania	10 mm
Materiał:	
- korpus, płytki zamykająca	poliamid : klasa palności V0 wg UL94, stopień 3 zanieczyszczenia , odporność na prądy pełzające: CTI>600, grupa materiałów I
- szyna	miedź (pokrycie: Sn5)
- szyna zaciskowa	mosiądz (pokrycie: Sn5)
- zaciski, wkręty	stal (pokrycie: Zn5)
Nr katalogowy / kolor:	11-B43Z / żółto - zielony
Masa złączki / Pakowanie po	25,8 g / 15 szt

Opracował	P. Szaniewski	Data	10.06.2016	Podpis		Zatwierdził	B. Paś	Data	10.06.2016	Podpis	
-----------	---------------	------	------------	--------	--	-------------	--------	------	------------	--------	--