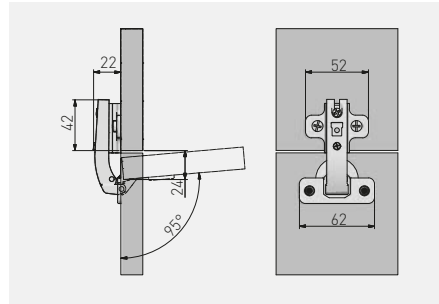


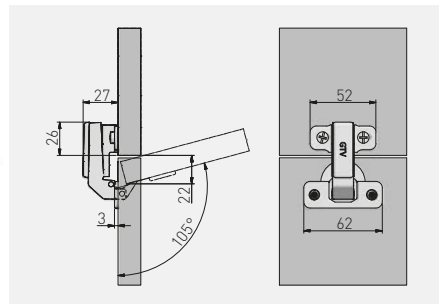
Zawias równoległy KT
 Parallel hinge KT
 Петля под фальшпанель KT
 Завіс рівнолеглий KT



ZP-KT90H2-BE	H = 2	—	—	nikiel nickel	stal steel
ZP-KT90H2-ZE		—	x 2	nikel nickel	stal steel



Zawias równoległy – krótkie ramię KTK
 Parallel hinge – short arm KTK
 Петля под фальшпанель с коротким плечем KTK
 Завіс рівнолеглий 90° - коротке плече KTK



ZP-KTK90H6BE	H = 6	—	—	nikiel nickel	stal steel
ZP-KTK90H6ZE		—	x 2	nikel nickel	stal steel

