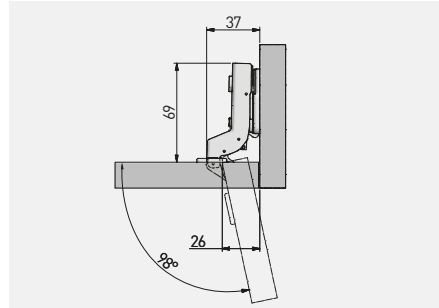


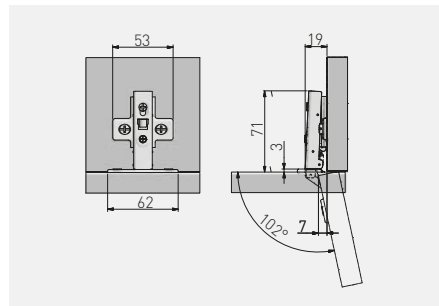
Zawias hydrauliczny CNHC z regulacją mimośrodową, wpuszczany  
 Hydraulic cup hinge CNHC with eccentric adjustment, inset door  
 Гидравлическая петля CNHC с эксцентриком, внутренняя  
 Завіс гідравлічний CNHC з ексцентричним регулюванням, внутрішній



ZM-CNHC07BR2	H = 0	-	-	nikiel nickel нікель нікель	stal steel сталь сталь



Zawias hydrauliczny INHC, nakładany  
 Hydraulic cup hinge INHC, overlay door  
 Гидравлическая петля INHC, накладная  
 Завіс гідравлічний INHC накладний



ZM-INHC090BEO	H = 0	-	-	nikiel nickel нікель нікель	stal steel сталь сталь
ZM-INHC090ZEO		-	x 2		



\*Produkt dostępny na indywidualne zamówienie / Available for special orders / Товар доступен под заказ / Продукт доступний під індивідуальне замовлення