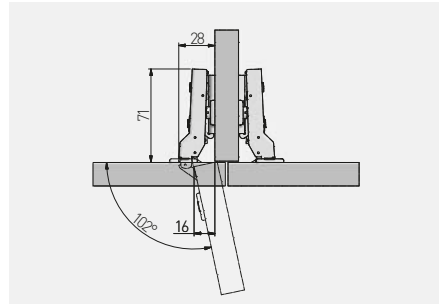


Zawias hydrauliczny INHC, bliźniaczy  
 Hydraulic cup hinge INHC, twin overlay door  
 Гидравлическая петля INHC, полунакладная  
 Завіс гідравлічний INHC напівнакладний

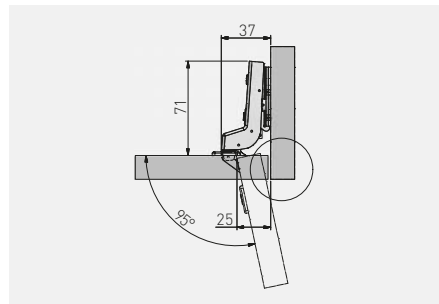


ZM-INHC080BEO	H = 0	—	—	nikiel nickel никель	stal steel сталь
ZM-INHC080ZEO		—	x 2	никель	сталь



\*Produkt dostępny na indywidualne zamówienie / Available for special orders / Товар доступен под заказ / Продукт доступний під індивідуальне замовлення

Zawias hydrauliczny INHC, wpuszczany  
 Hydraulic cup hinge INHC, inset door  
 Гидравлическая петля INHC, внутренняя  
 Завіс гідравлічний INHC внутрішній



ZM-INHC070BEO	H = 0	—	—	nikiel nickel никель	stal steel сталь
ZM-INHC070ZEO		—	x 2	никель	сталь



\*Produkt dostępny na indywidualne zamówienie / Available for special orders / Товар доступен под заказ / Продукт доступний під індивідуальне замовлення