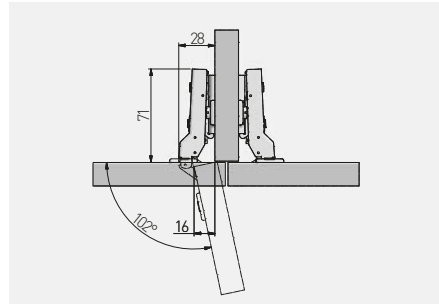


Zawias hydrauliczny INHC, bliźniaczy
 Hydraulic cup hinge INHC, twin overlay door
 Гидравлическая петля INHC, полунакладная
 Завіс гідравлічний INHC напівнакладний

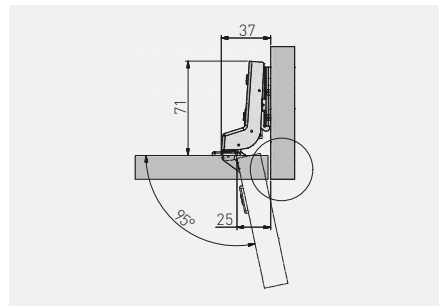


| | | | | | |
|---------------|-------|---|-----|----------------------------|------------------------|
| | | | | | |
| ZM-INHC080BEO | H = 0 | — | — | nikiel nickel никель | stal steel сталь |
| ZM-INHC080ZEO | | — | x 2 | никель | сталь |



*Produkt dostępny na indywidualne zamówienie / Available for special orders / Товар доступен под заказ / Продукт доступний під індивідуальне замовлення

Zawias hydrauliczny INHC, wpuszczany
 Hydraulic cup hinge INHC, inset door
 Гидравлическая петля INHC, внутренняя
 Завіс гідравлічний INHC внутрішній



| | | | | | |
|---------------|-------|---|-----|----------------------------|------------------------|
| | | | | | |
| ZM-INHC070BEO | H = 0 | — | — | nikiel nickel никель | stal steel сталь |
| ZM-INHC070ZEO | | — | x 2 | никель | сталь |



*Produkt dostępny na indywidualne zamówienie / Available for special orders / Товар доступен под заказ / Продукт доступний під індивідуальне замовлення