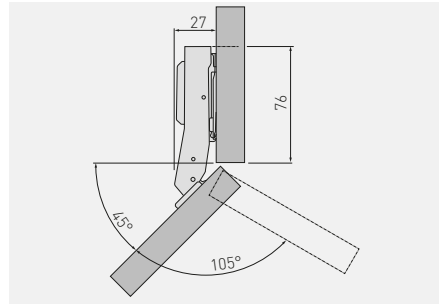


Zawias kątowy 45° HCKT z regulacją mimośrodową
 Corner hinge 45° HCKT with eccentric adjustment
 Угловая петля 45° HCKT с эксцентриком
 Завіс кутовий 45° HCKT з ексцентричним регулюванням

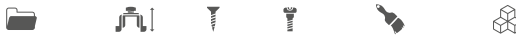
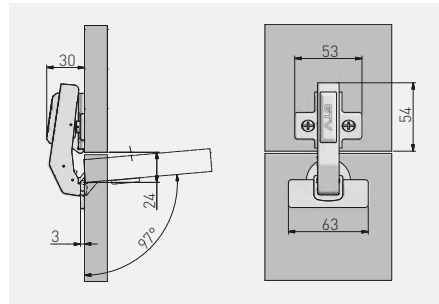


ZM-HCKT45-3DBEO-S	H = 0	x 4	—	nikiel nickel нікель нікель	stal steel сталь сталь
-------------------	-------	-----	---	--------------------------------------	---------------------------------



*Produkt dostępny na indywidualne zamówienie / Available for special orders / Товар доступен под заказ / Продукт доступний під індивідуальне замовлення

Zawias równoległy hydrauliczny HCKT
 Parallel hydraulic hinge HCKT
 Гидравлическая петля под фальшпанель HCKT
 Завіс рівнолеглий гідравлічний HCKT



ZM-HCKT90-BE-S	H = 0	x 4	—	nikiel nickel нікель нікель	stal steel сталь сталь
ZM-HCKT90-ZE-S		x 2	x 2	nikiel nickel нікель нікель	stal steel сталь сталь



*Produkt dostępny na indywidualne zamówienie / Available for special orders / Товар доступен под заказ / Продукт доступний під індивідуальне замовлення