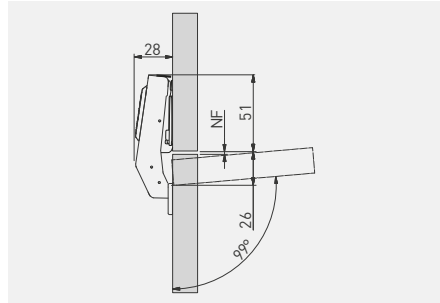


Zawias równoległy HCKT z regulacją mimośrodową
 Parallel hinge HCKT with eccentric adjustment
 Петля под фальшпанель HCKT с эксцентриком
 Завіс рівнолеглий гідравлічний HCKT 90° з эксцентричним регулюванням

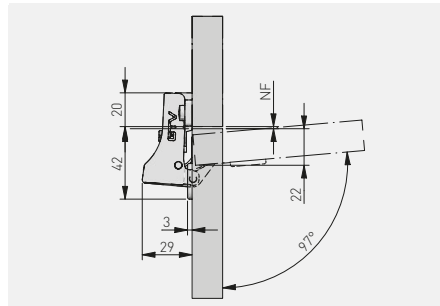


ZM-HCKT90-3DBEO-S	H = 0	x 4	—	nikiel nickel нікель нікель	stal steel сталь сталь



*Produkt dostępny na indywidualne zamówienie / Available for special orders / Товар доступен под заказ / Продукт доступний під індивідуальне замовлення

Zawias równoległy – krótkie ramię ze sprężyną dociągającą KT
 Parallel hinge – short arm KT
 Петля под фальшпанель с пружиной, с коротким плечем KT
 Завіс рівнолеглий 90° – коротке плече з дотягом



ZM-HCKTK90-ZE	H = 0	x 2	—	nikiel nickel нікель нікель	stal steel сталь сталь

