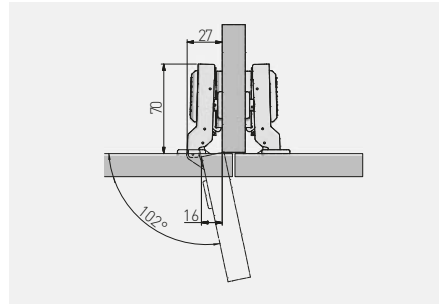


Zawias hydrauliczny ECHC, bliźniaczy  
Hydraulic cup hinge ECHC, twin overlay door  
Гидравлическая петля ECHC, полунакладная  
Завіс гідравлічний ECHC напівнакладний

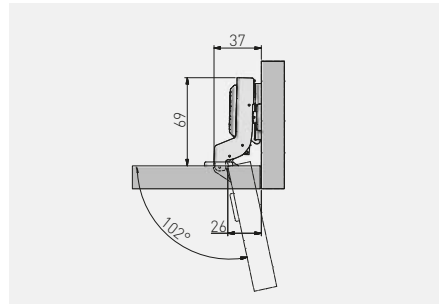


ZM-ECHC08BEO	H = 0	x 4	—	nikiel nickel нیکель	stal steel сталь
ZM-ECHC08ZEO		x 2	x 2	nikiel nickel нیکель	stal steel сталь



\*Produkt dostępny na indywidualne zamówienie / Available for special orders / Товар доступен под заказ / Продукт доступний під індивідуальне замовлення

Zawias hydrauliczny ECHC, wpuszczany  
Hydraulic cup hinge ECHC, inset door  
Гидравлическая петля ECHC, внутренняя  
Завіс гідравлічний ECHC внутрішній



ZM-ECHC07BEO	H = 0	x 4	—	nikiel nickel нیکель	stal steel сталь
ZM-ECHC07ZEO		x 2	x 2	nikiel nickel нیکель	stal steel сталь



\*Produkt dostępny na indywidualne zamówienie / Available for special orders / Товар доступен под заказ / Продукт доступний під індивідуальне замовлення