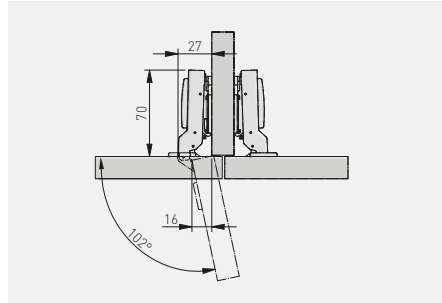


Zawias hydrauliczny ECHC3D półwpuszczany z regulacją mimośrodową
 Hydraulic cup hinge ECHC with eccentric adjustment, half-overlay door
 Гидравлическая петля с эксцентриком ECHC3D, полунакладная
 Завіс гідравлічний ECHC3D з ексцентричним регулюванням, напівнакладний

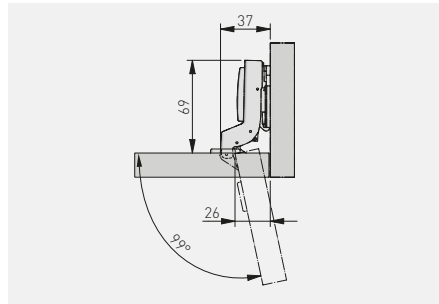


ZM-ECHC08-3DBEO	H = 0	x 4	—	nikiel nickel никель	stal steel сталь



*Produkt dostępny na indywidualne zamówienie / Available for special orders / Товар доступен под заказ / Продукт доступний під індивідуальне замовлення

Zawias hydrauliczny ECHC3D wpuszczany, z regulacją mimośrodową
 Hydraulic cup hinge ECHC3D with eccentric adjustment, inset door
 Гидравлическая петля с эксцентриком ECHC3D, внутренняя
 Завіс гідравлічний ECHC3D з ексцентричним регулюванням, внутрішній



ZM-ECHC07-3DBEO	H = 0	x 4	—	nikiel nickel никель	stal steel сталь



*Produkt dostępny na indywidualne zamówienie / Available for special orders / Товар доступен под заказ / Продукт доступний під індивідуальне замовлення