

Elementy do zawiasu Silento PRO
 Elements for Silento PRO hinges
 Элементы для петли Silento Pro
 Елементи до завіси Silento Pro



PZ-HCSL-H0-BEO
PZ-HCSL-H0-ZEO

Prowadnik krzyżowy
 Cross mounting plate
 Крестовая отвёртная планка
 Кріплення хрестоподібне



PZ-HCSL3D-H0-BEO

Prowadnik z regulacją
 Mounting plate with adjustment
 Отвёртная планка с регулировкой
 Кріплення з регуляцією



PZ-HCSL-H0-M5

Prowadnik krzyżowy + mufy
 Cross mounting plate + plastic sockets
 Крестовая отвёртная планка + втулки пластиковые
 Кріплення хрестоподібне + муфти



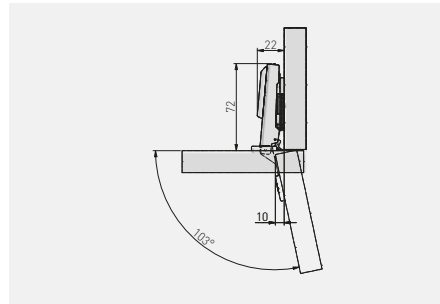
ZM-COVERHCSL-SET

Zaślepki - komplet
 Cover caps - set
 Заглушки - комплект
 Заглушки - комплект



PZ-HCSL-H0-BEO	H = 0	—	—	x200	nikiel nickel нیکل	stal steel сталь
PZ-HCSL-H0-ZEO		—	x2	x200		
PZ-HCSL3D-H0-BEO		—	—	x200		
PZ-HCSL-H0-M5		—	—	x200		
ZM-COVERHCSL-SET		—	—	x1000		

Zawias hydrauliczny SOLID plus, nakładany
 Hydraulic cup hinge SOLID plus, overlay door
 Гидравлическая петля SOLID plus, накладная
 Завіс гідрравлічний SOLID plus накладний



ZM-DCHC09-3DBEO	H = 0	—	—	nikiel nickel нیکل	stal steel сталь
ZM-DCHC09-3DZEO		—	x 2	nikiel nickel нیکل	stal steel сталь



*Produkt dostępny na indywidualne zamówienie / Available for special orders / Товар доступен под заказ / Продукт доступний під індивідуальне замовлення