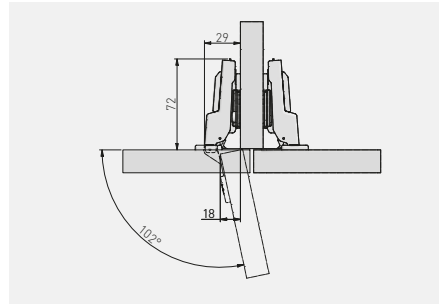


Zawias hydrauliczny SOLID plus, bliźniaczy  
 Hydraulic cup hinge SOLID plus, twin overlay door  
 Гидравлическая петля SOLID plus, полунакладная  
 Завіс гідравлічний SOLID plus напівнакладний

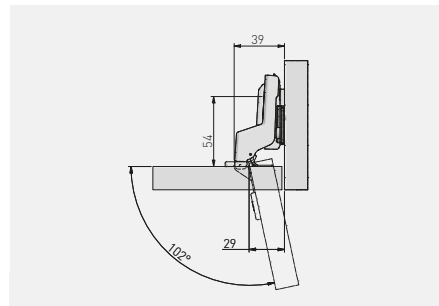


ZM-DCHC08-3DBEO	H = 0	—	—	nikiel nickel	stal steel
ZM-DCHC08-3DZEO		—	x 2	нікель нікель	сталь сталь



\*Produkt dostępny na indywidualne zamówienie / Available for special orders / Товар доступен под заказ / Продукт доступний під індивідуальне замовлення

Zawias hydrauliczny SOLID plus, wpuszczany  
 Hydraulic cup hinge SOLID plus, inset door  
 Гидравлическая петля SOLID plus, внутренняя  
 Завіс гідравлічний SOLID plus внутрішній



ZM-DHC07-3DBEO	H = 0	—	—	nikiel nickel	stal steel
ZM-DHC07-3DZEO		—	x 2	нікель нікель	сталь сталь



\*Produkt dostępny na indywidualne zamówienie / Available for special orders / Товар доступен под заказ / Продукт доступний під індивідуальне замовлення