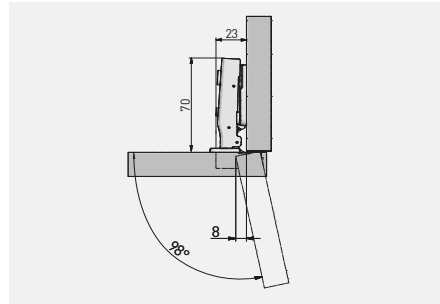


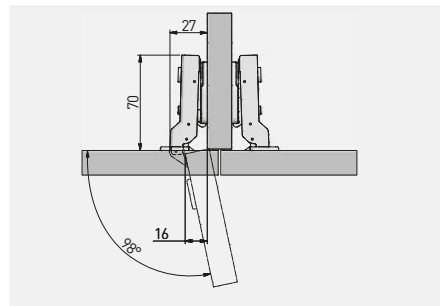
Zawias hydrauliczny CNHC z regulacją mimośrodową, nakładany
 Hydraulic cup hinge CNHC with eccentric adjustment, overlay door
 Гидравлическая петля CNHC с эксцентриком, накладная
 Завіс гідравлічний CNHC з ексцентричним регулюванням, накладний



ZM-CNHC09BR2	H = 0	-	-	nikiel nickel нікель нікель	stal steel сталь сталь



Zawias hydrauliczny CNHC z regulacją mimośrodową, bliźniaczy
 Hydraulic cup hinge CNHC with eccentric adjustment, twin overlay door
 Гидравлическая петля CNHC с эксцентриком, полунакладная
 Завіс гідравлічний CNHC з ексцентричним регулюванням, напівнакладний



ZM-CNHC08BR2	H = 0	-	-	nikiel nickel нікель нікель	stal steel сталь сталь

