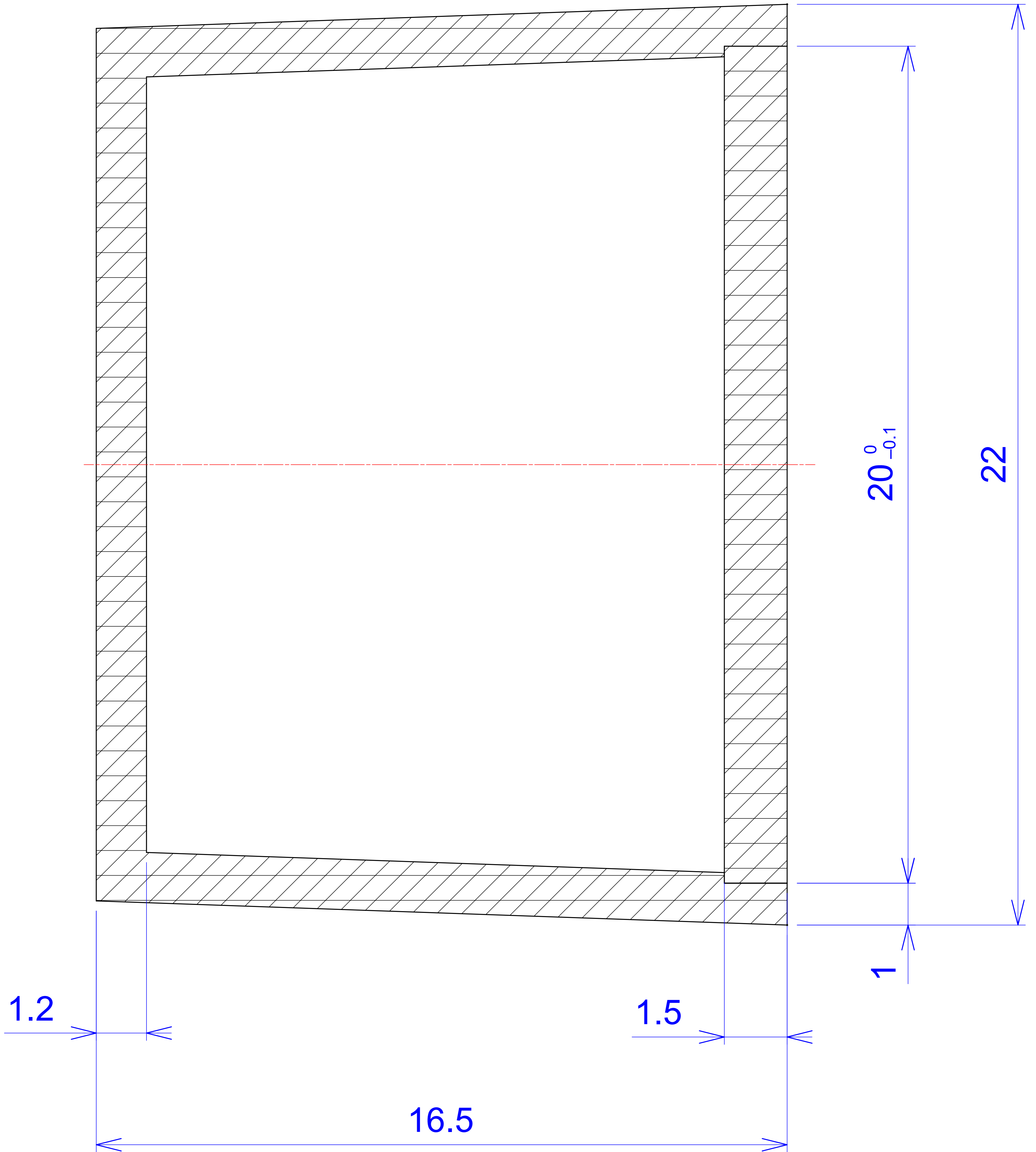
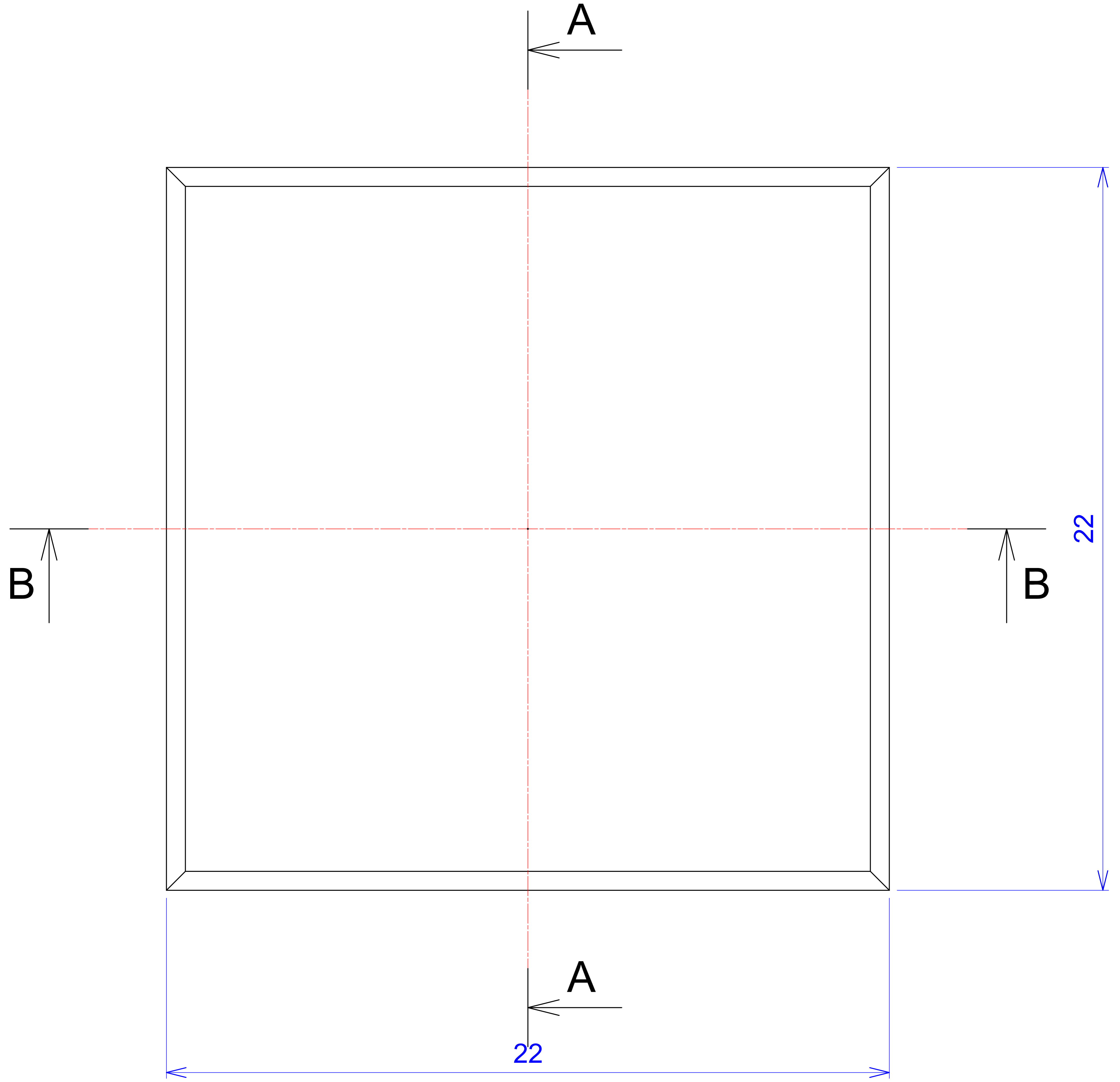
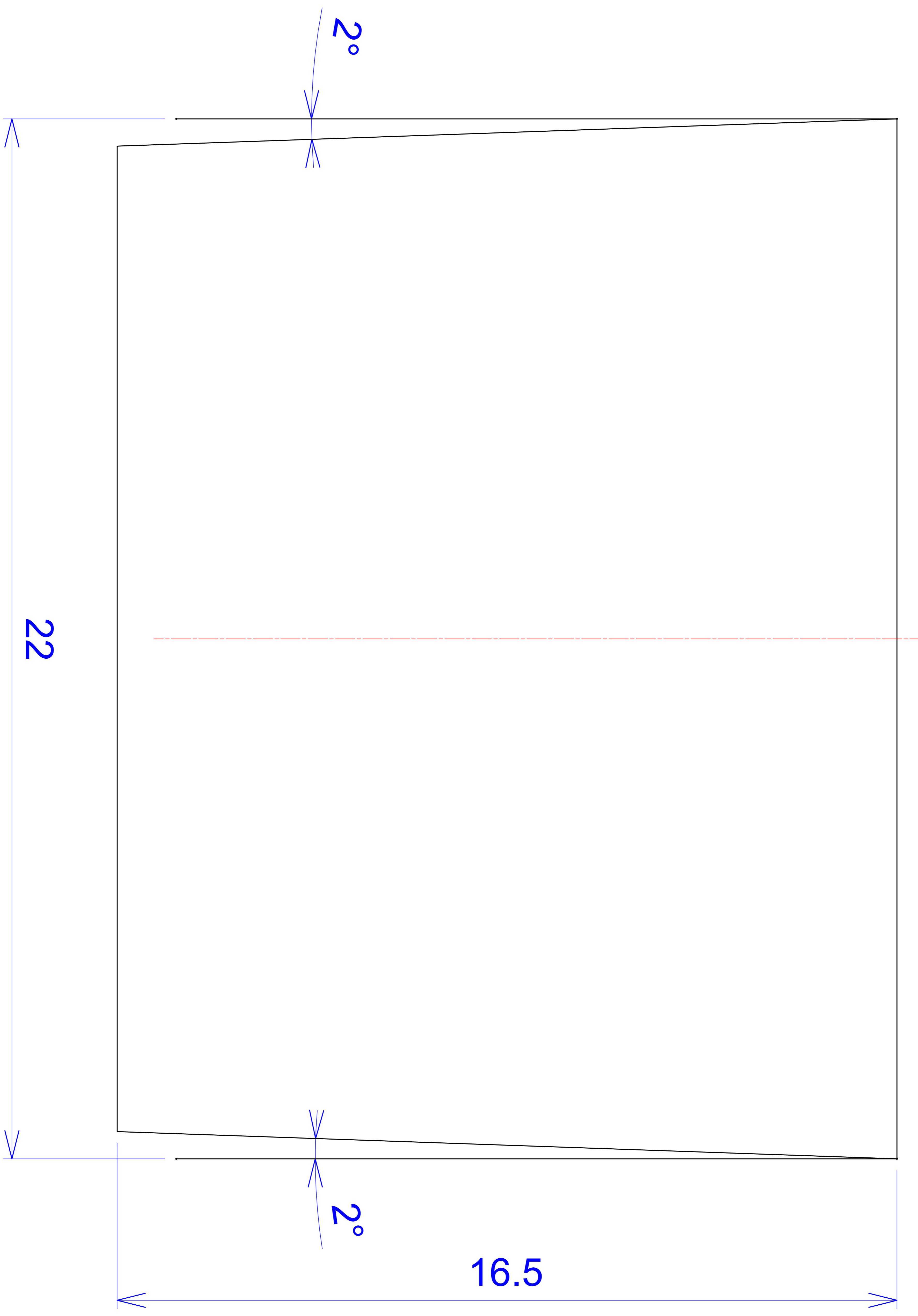


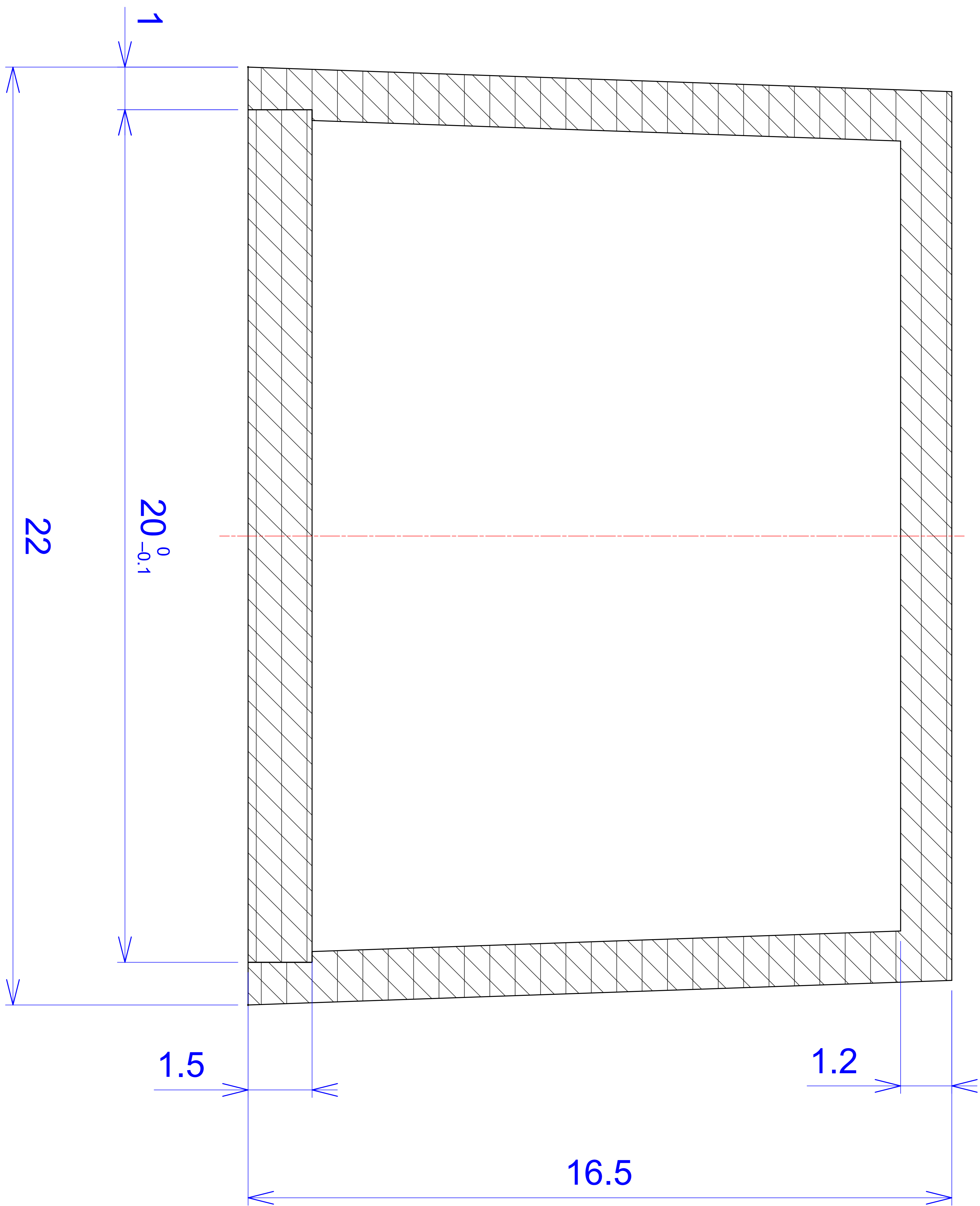


A - A



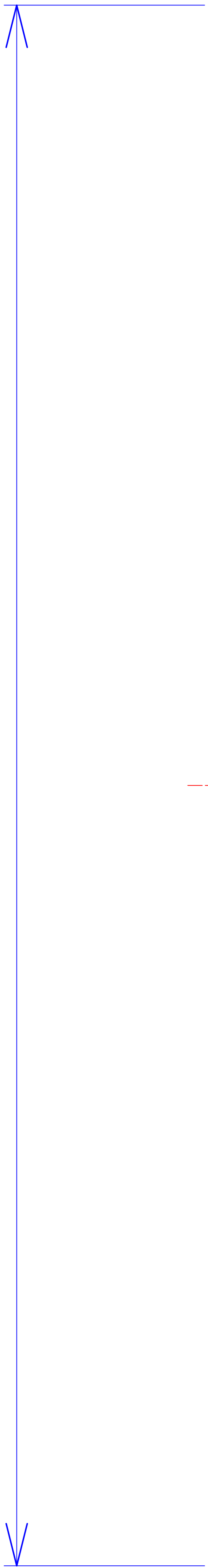




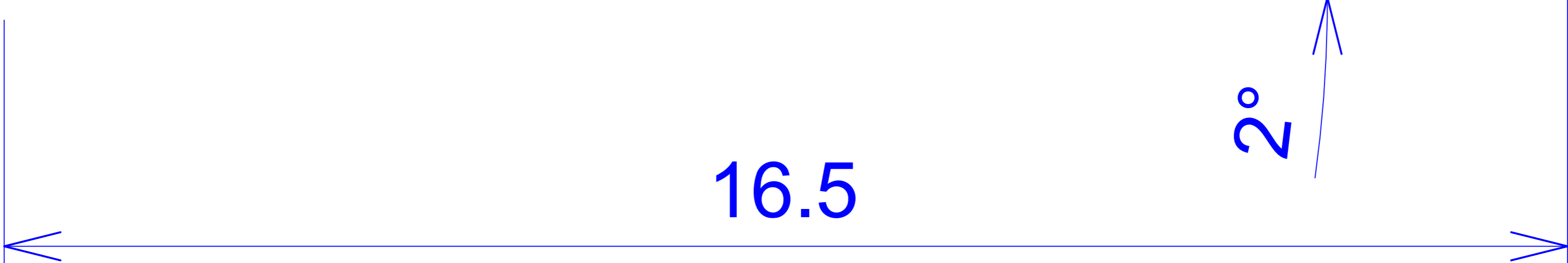


B - B

22



16.5



2°



2°

