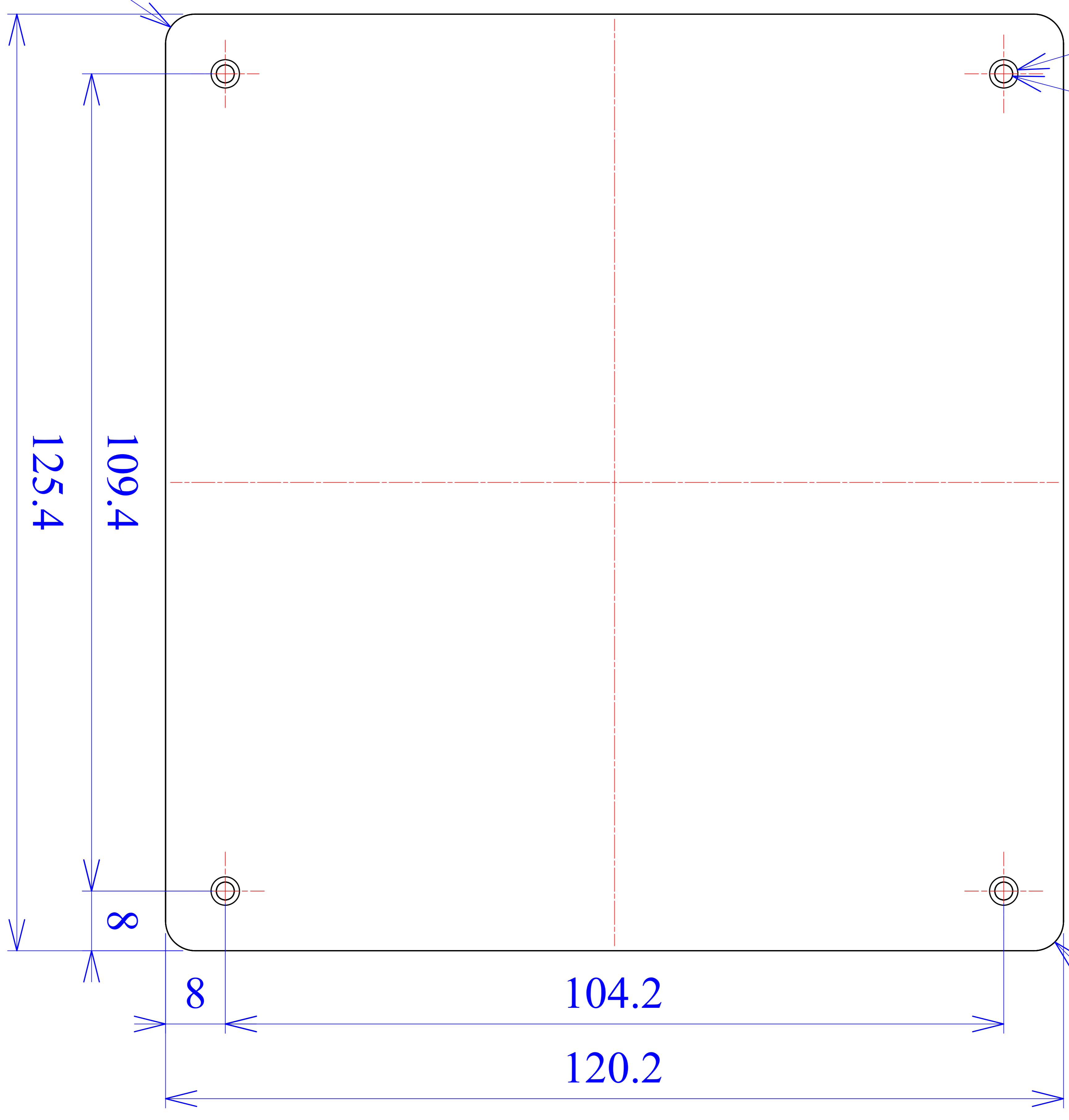


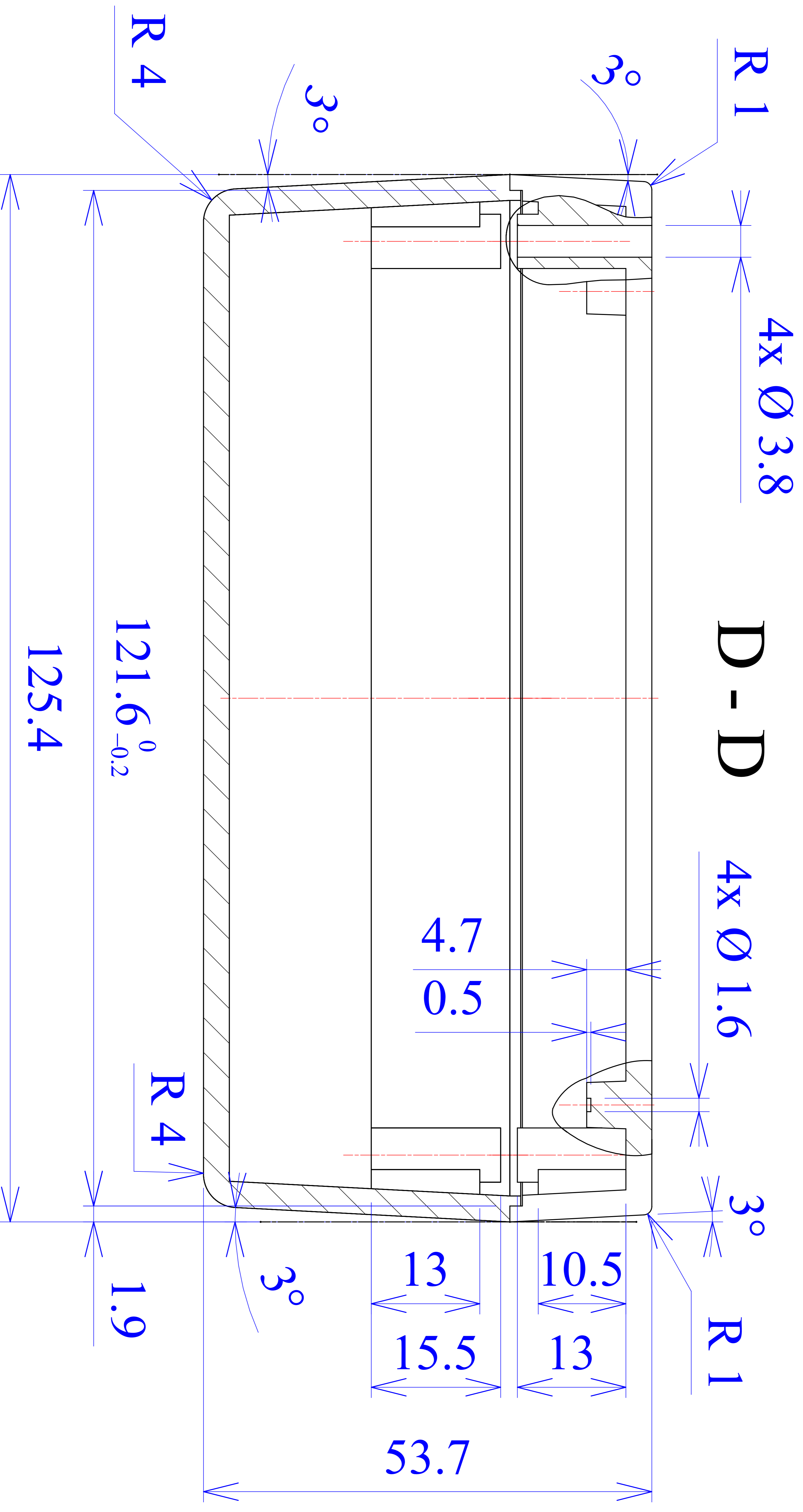
4x Ø 3.8

4x Ø 2.4

R 4

R 4





4x Ø 6.5

4x Ø 2.4

B - B

