

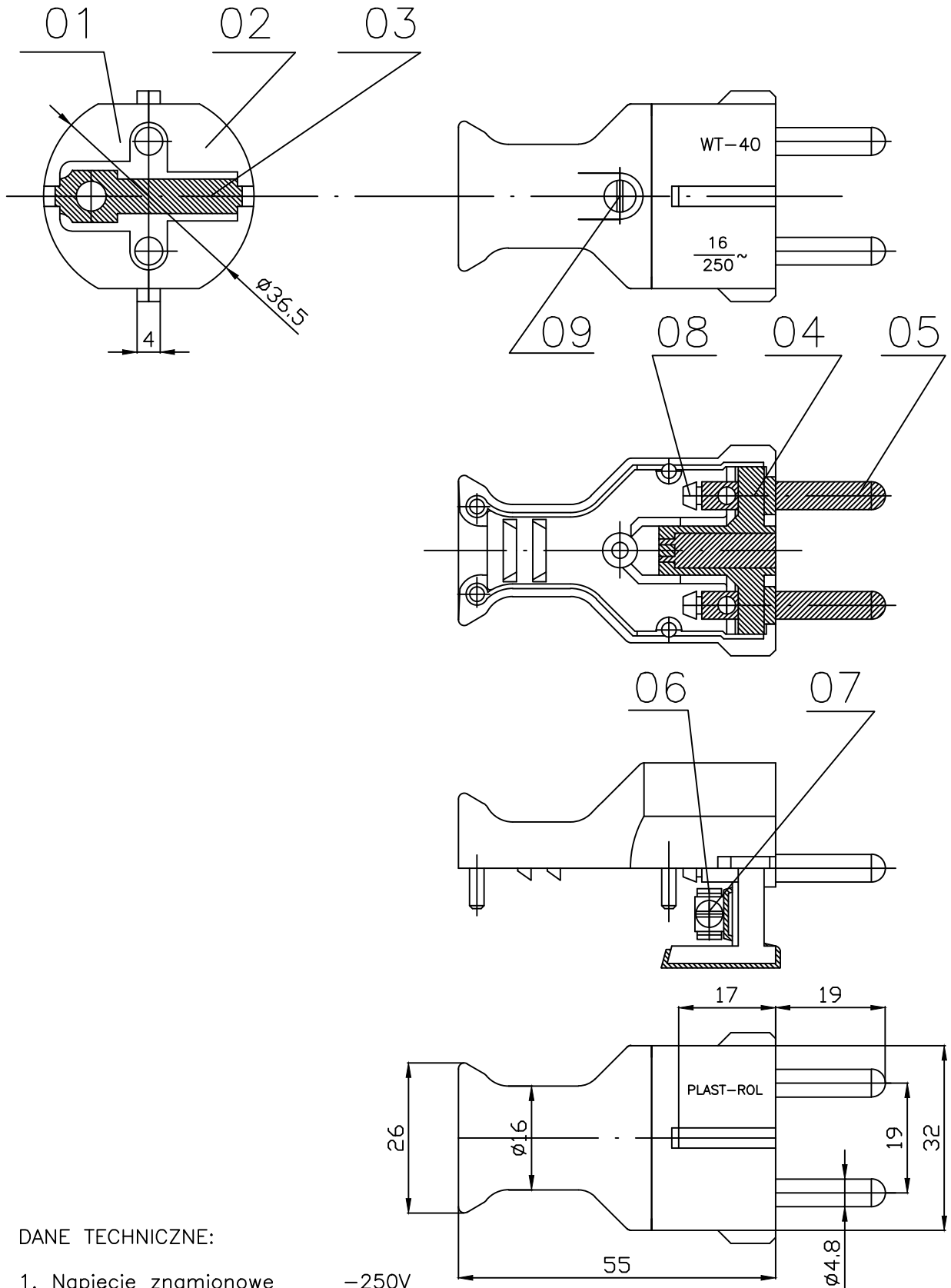
No:04/02

KARTA KATALOGOWA

PLAST-ROL

ul.Pocztowa 16
64-918 LOTYŃ
+48/067/266 0452

Wtyczka WT-40



DANE TECHNICZNE:

- | | |
|-----------------------------|--------------|
| 1. Napięcie znamionowe | -250V |
| 2. Prąd znamionowy | -16A |
| 3. Kl. izolacji | -1 UNISCHUKO |
| 4. Stopień przenikania wody | -IP-20 |
| 5. Konstrukcja montowana | rozbierna |