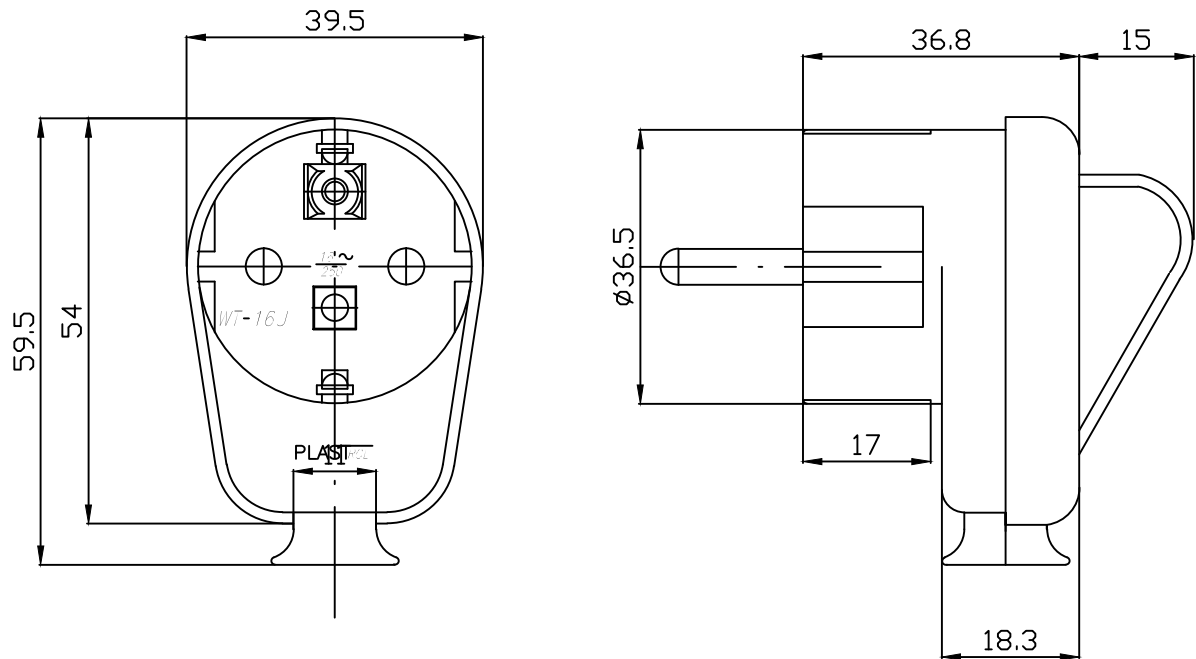


KARTA KATALOGOWA

PLAST-ROL

ul. Pocztowa 16
64-918 LOTYŃ
+48/067/266 0452

Wtyczka WT-16U/Z



DANE TECHNICZNE:

1. Napięcie znamionowe -250V
2. Prąd znamionowy -16A
3. Kl. izolacji -1 UNISCHUKO
4. Stopień przenikania wody -IP-20
5. Konstrukcja montowana rozbieralna