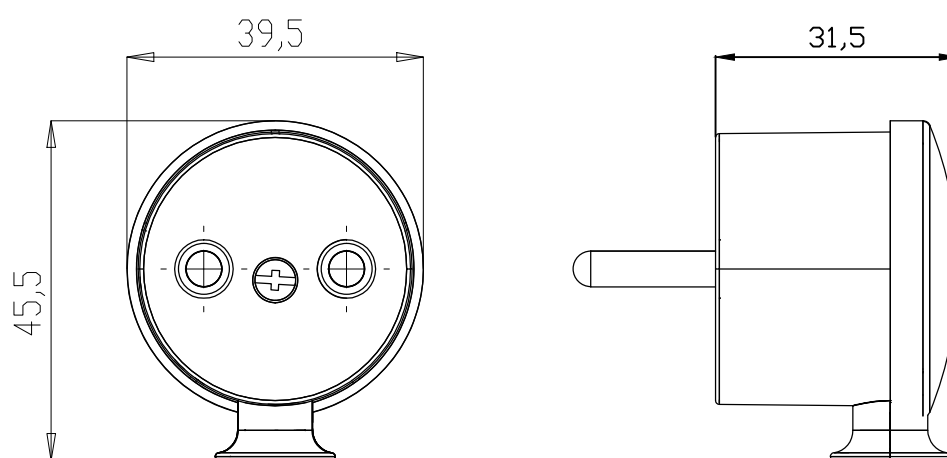


KARTA KATALOGOWA

PLAST-ROL

ul. Pocztowa 16
64-918 LOTYŃ
+48/067/266 0452

Wtyczka WT-10



DANE TECHNICZNE:

1. Napięcie znamionowe -250V
2. Prąd znamionowy -16A
3. Stopień przenikania wody -IP-20
4. Konstrukcja montowana rozbierna