

DANGER

! **⚡** **⚠**

D Anschluss **ausschließlich** durch ausgebildete Elektro-Fachkräfte.

GB Electrical connection is to be made by trained electrical specialists **only**.

F Le branchement doit **uniquement** être effectué par des professionnels.

I Il collegamento deve essere eseguito **solo** da elettricisti specializzati.

E La conexión **sólo** debe ser realizada por electricistas debidamente formados.

PT A ligação deve ser feita **exclusivamente** por profissional elétrico especializado.

NL De aansluiting mag **enkel** gebeuren door erkende vakmensen.

CZ Připojení smí **provádět** pouze kvalifikovaný personál.

PL Podłączenie **wyłącznie** przez specjalistów-elektryków.

FI Liittäminen kuuluu **ainoastaan** koulutettujen sähköalan ammattilaisten tehtäviin.

RUS Подключение проводится только специалистом-электриком.

TR Bağlantı **sadece** eğitimli elektrik teknisyenleri tarafından yapılmalıdır.

CN 布线需由专业电工执行

DANGER

! **EVS 634 x40 75**

D Bei Epilepsie ungeeignet!

GB Unsuitable for epilepsy sufferers.

F Ne convient pas aux personnes souffrant d'épilepsie.

I Inadatto per epilettici.

E Inadecuado para epilépticos.

PT Não aconselavel a pessoas que sofrem de Epilepsia.

NL Niet geschikt voor epileptici.

CZ Nevhodné pro epileptiky.

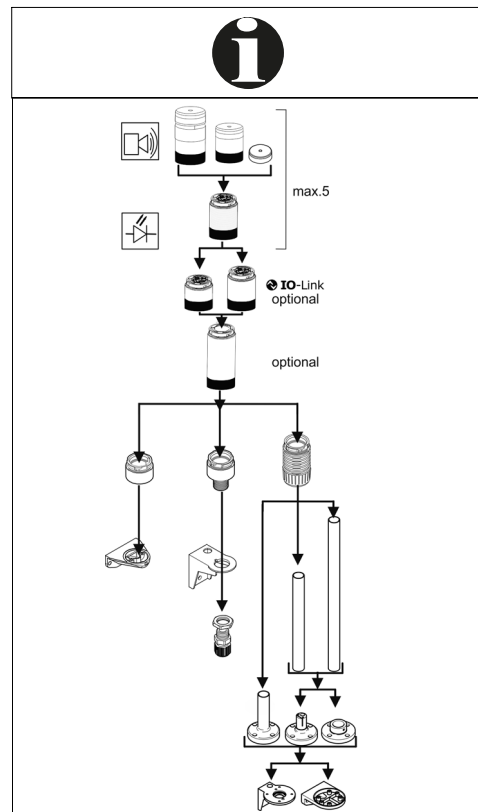
PL Nie stosować przy zchorzeniu padaczki.

FI Ei soveltu epileptikoille.

RUS Не подходит для страдающих эпилепсией.

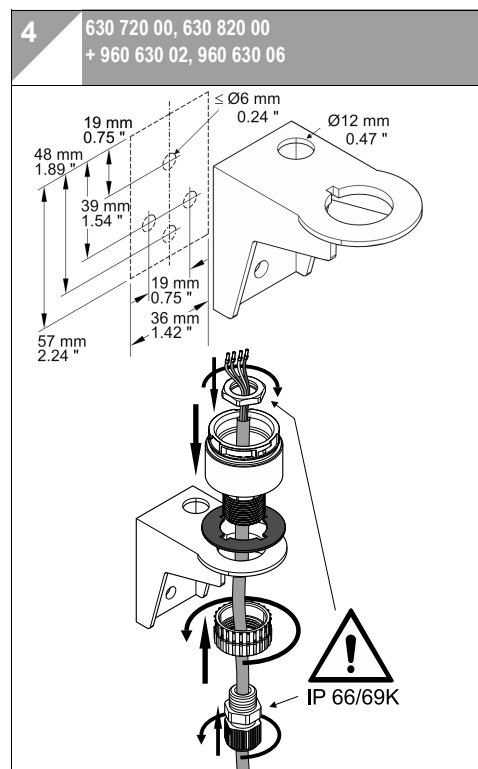
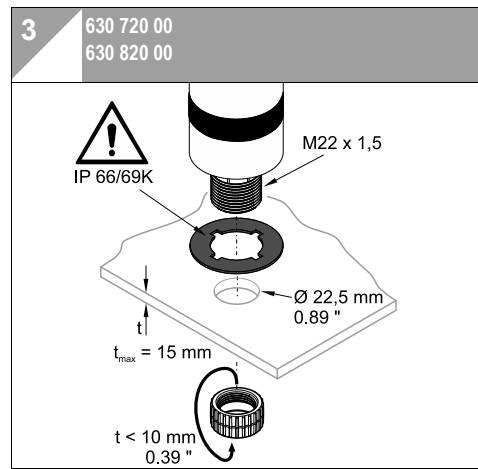
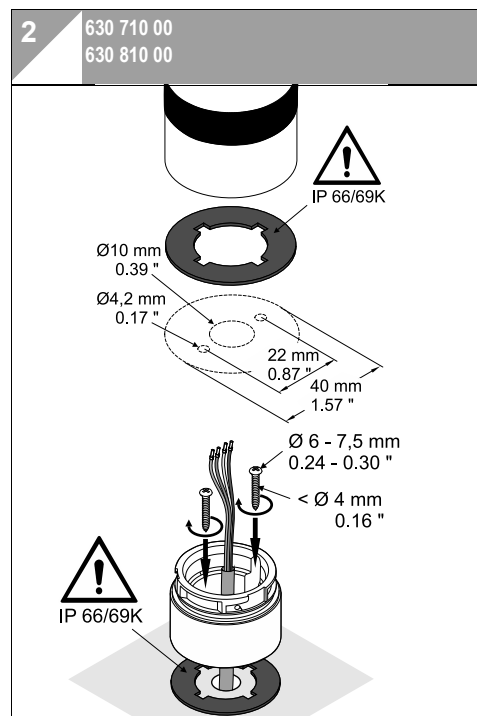
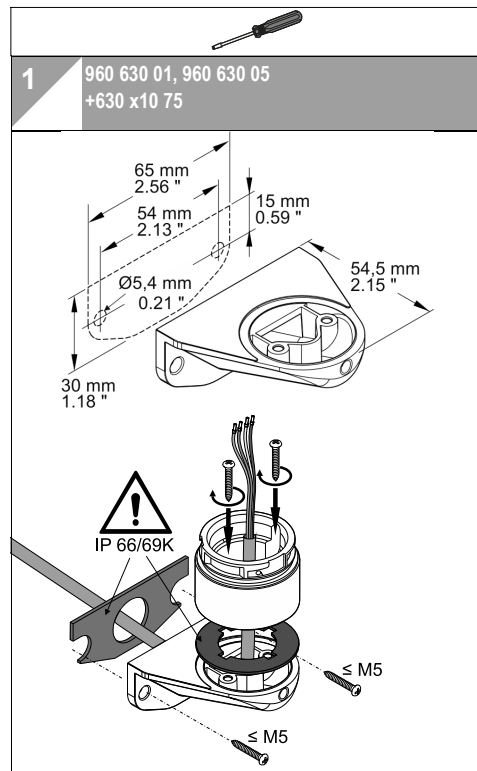
TR Epilepsi hastalığı olanların kullanmaması önerilir.

CN 不适用于癫痫病患者



	630 x00 75	24V ≈	
	631 400 55 631 800 55		
	634 x10 75 634 x30 75	24V ≈ 24V ≈	I _{max} 50 mA I _{max} 50 mA
	634 x20 55 634 x40 55	24V = 24V =	I _{max} 65 mA I _{max} 65 mA
	634 450 55	24 V =	I _{max} 100 mA
	635 x00 75 635 x10 75 635 820 75	24V ≈ 24V ≈ 24V ≈	I _{max} 80 mA I _{max} 200 mA I _{max} 200 mA

	≤ Ø 9 mm ≤ Ø 0.35"		≥ 8 mm 0.28"		≥ 8 mm 0.28"		Ø 1-6 mm Ø 0.04-0.24"
	50±5 mm 2.76±0.2"		0.08-1,5 mm² AWG 28-16		≤ 0,75mm²		70±5 mm 2.76±0.2"



5 630 730 00
630 830 00

IP 66/69K

Ø25 mm
Ø½" NPT

6 Optional
960 630 0x

7a 631 400 55
631 800 55 **IO-Link**

CAUTION

M12 PIN Assignment	Wire colour	Terminal	IO-Link Function
3	BU	1	L-
4	BK	2	C/Q
1	BN	3	L+
2	WH	4	+24V (optional)

IODD www.werma.com/download

7b 630 700 75
630 800 75

CAUTION

NOTICE
Multicolour 634 450 55

Colour (RD)	24V		
Colour (GN)		24V	
Colour (YE)	24V	24V	
Colour (BU)			24V
Colour (WH)	24V	24V	24V
Colour (CYAN)		24V	24V
Colour (VIOL)	24V		24V

7c 634 x10 75
634 x30 75 **TwinLIGHT** * = Default setting

Dip-Schalter Dip-Switch	Leuchtbild Light effect
1*	Dauerlicht, Permanent light
0	Blinklicht, Blinking light

7d 634 x20 55
634 x40 55 **TwinFLASH** * = Default setting

Dip-Schalter Dip-Switch	Leuchtbild Light effect
0*	Blitzlicht, Flashing light
1	EVS

7e 635 x00 75

WARNING

Tone	Dip-Schalter Dip-Switch	Tone type	Frequencies	Pulse
1	0		2900Hz	1 HZ
2	1*		2900 Hz	

7f 635 x10 75

WARNING

Tone	Code 1234	Tone type	Frequencies	Pulse
1*	000x		4300 Hz	
2	100x		2100 Hz	
3	010x		4300 Hz	1 Hz
4	110x		2100 Hz	1 Hz
5	001x		4300 Hz	420 Hz
6	101x		2100 Hz	420 Hz
7	011x		4300 Hz	20 Hz
8	111x		2100-4300 Hz	

Volume		
Switch 1234	@ 4300 Hz	@ 2500 Hz
xx00*	69 dB	67 dB
xx01	78 dB	78 dB
xx10	88 dB	88 dB
xx11	95 dB	93 dB

7g 635 820 75

WARNING

Tone		
Switch 1234	Type	Frequency
00xx*		2500 Hz
01xx		4300 Hz
10xx		2500 Hz
11xx		4300 Hz

Volume L _{APK}		
Switch 1234	@ 4300 Hz	@ 2500 Hz
xx00*	69 dB	67 dB
xx01	78 dB	78 dB
xx10	88 dB	88 dB
xx11	95 dB	93 dB

8