
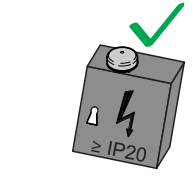
 **DANGER** 111 000 68

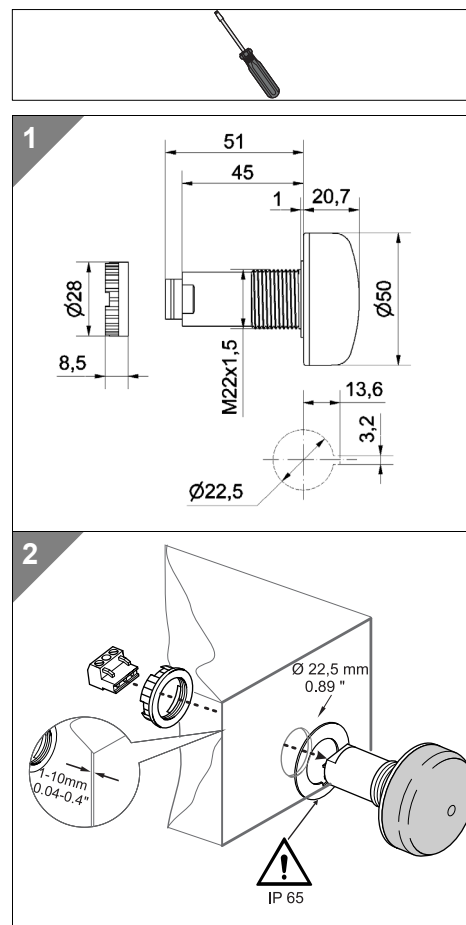






D Anschluss **ausschließlich** durch ausgebildete Elektro-Fachkräfte.
GB Electrical connection is to be made by trained electrical specialists **only**.
F Le branchement doit **uniquement** être effectué par des professionnels.
I Il collegamento deve essere eseguito **solo** da elettricisti specializzati.
E La conexión **sólo** debe ser realizada por electricistas debidamente formados.
PT A ligação deve ser feita **exclusivamente** por profissional elétrico especializado.
NL De aansluiting mag **enkel** gebeuren door erkende vakmensen.
CZ Pøipojení smí **provádít** pouze kvalifikovaný personál.
PL Podłączenie **wyłącznie** przez specjalistów-elektryków.
FI Liittäminen kuuluu **ainoastaan** koulutettujen sähköalan ammattilaisten tehtäviin.
RUS Подключение проводится только специалистом-электриком.
TR Bağlantı **sadece** eğitimli elektrik teknisyenleri tarafından yapılmalıdır.
CN 布线需由专业电工执行




2800 Hz	80 dB(A) / 1m
111 000 55	24 V~, 25 mA
111 000 68	230 V~, 20 mA



 **DANGER**







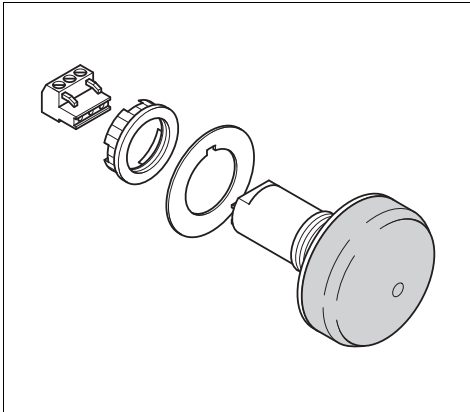
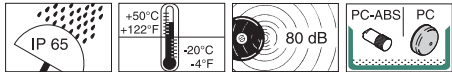
0,26-0,3 Nm
2.3-2.7 lb·in

	X3	N (-)
	X2	L1 (+)
	X1	L1 (+)
230 V	X2 & X3	T1
	X1, X2 & X3	T2
24 V	X2 & X3	T1
	X1 & X3	T2

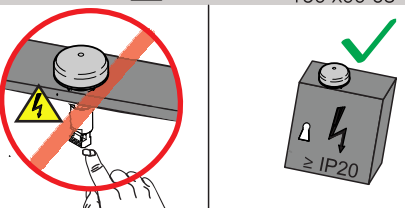
4



 **WARNING**



! DANGER 150 x00 67
150 x00 68

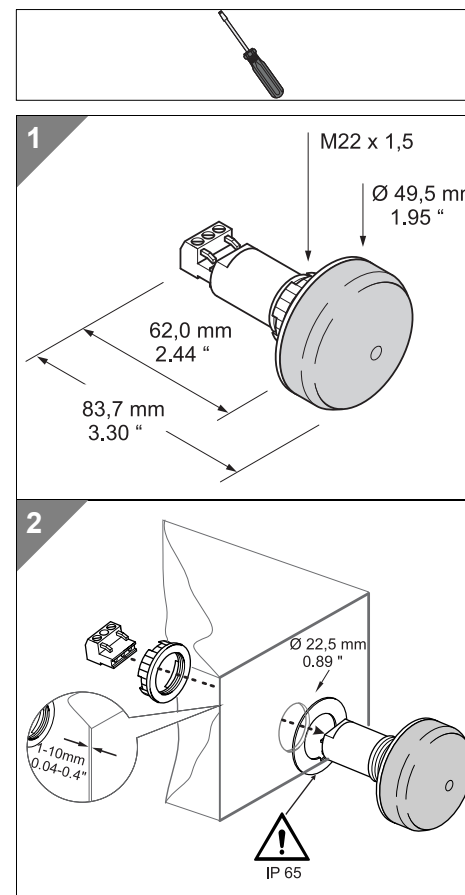


① Anschluss **ausschließlich** durch ausgebildete Elektro-Fachkräfte.
 ② Electrical connection is to be made by trained electrical specialists **only**.
 ③ Le branchement doit **uniquement** être effectué par des professionnels.
 ④ Il collegamento deve essere eseguito **solo** da elettricisti specializzati.
 ⑤ La conexión **sólo** debe ser realizada por electricistas debidamente formados.
 ⑥ A ligação deve ser feita **exclusivamente** por profissional eléctrico especializado.
 ⑦ De aansluiting mag **enkel** gebeuren door erkende vakmensen.
 ⑧ Pripojení smí **provádít** pouze kvalifikovaný personál.
 ⑨ Podłączenie **wyłącznie** przez specjalistów-elektryków.
 ⑩ Liittäminen kuuluu **ainoastaan** koulutettujen sähköalan ammattilaisten tehtäviin.
 ⑪ Подключение проводится только специалистом-электриком.
 ⑫ Bağlantı **sadece** eğitimli elektrik teknisyenleri tarafından yapılmalıdır.
 ⑬ 布线需由专业电工执行

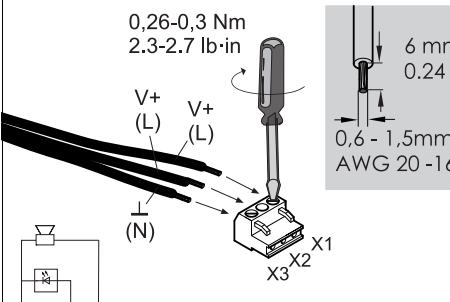


2800 Hz 80 dB(A) / 1m

150 x00 55 24 V~, < 50 mA
 150 x00 67 115 V~, 12 mA
 150 x00 68 230 V~, 12 mA



3 **! DANGER**



X3	X2	X1	N (-)	L1 (+)	L1 (+)
X1 & X3			⊗	⊗	
X2 & X3			⊗		
X1, X2 & X3			⊗	⊗	⊗

4 **! WARNING**

