

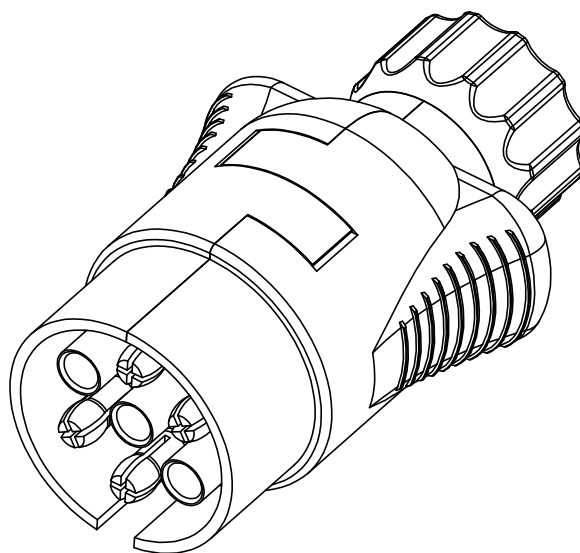
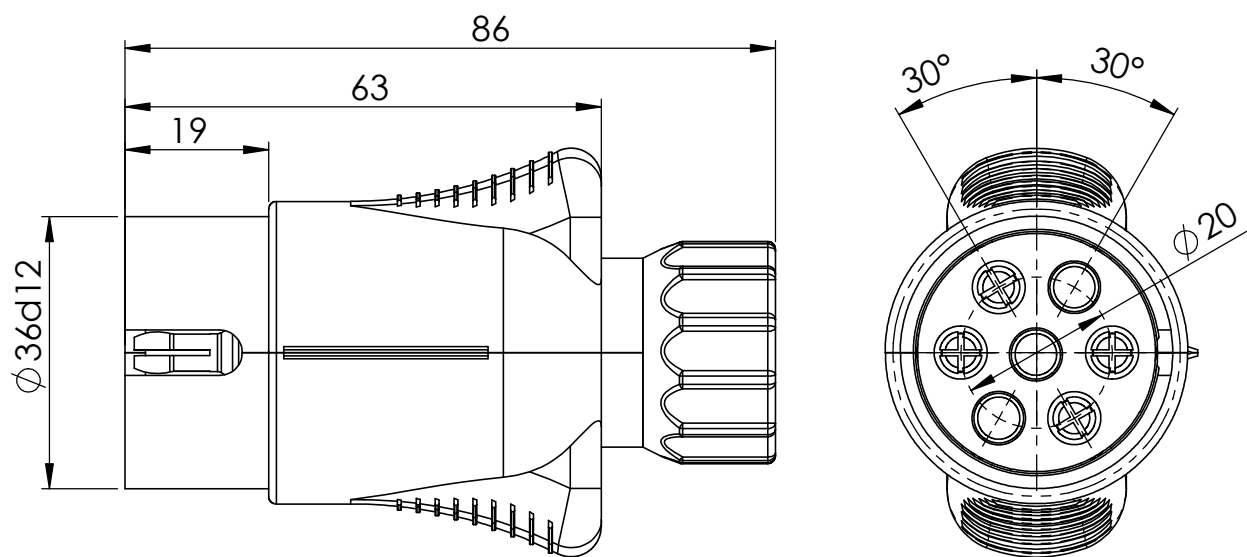
A

B

C

D

E



UWAGI:				P.P.H.U. TESAT tel. 71 348 04 39		
NAZWA PLIKU WTN_001				NAZWA		
	NAZWISKO	PODPIS	DATA	Plug 7-pin 12V		
RYSOWAŁ						
SPRAWDZIŁ						
ZATWIERDZIŁ						
SKALA:		MATERIAŁ:		NR RYS	WTN_001	ZMIANA
1:1		-				00
FORMAT:		MASA:		NR ZŁOŻENIA:	-	ARKUSZ 1 z 1
A4		0,06 kg				