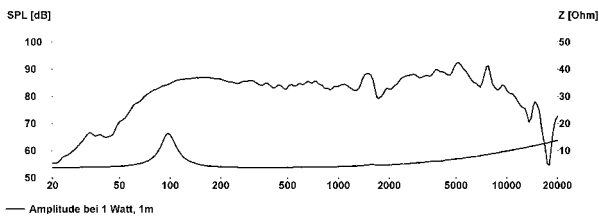
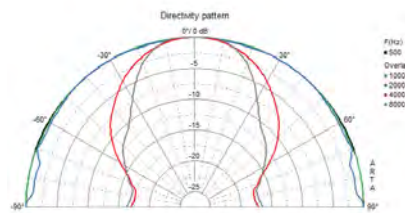
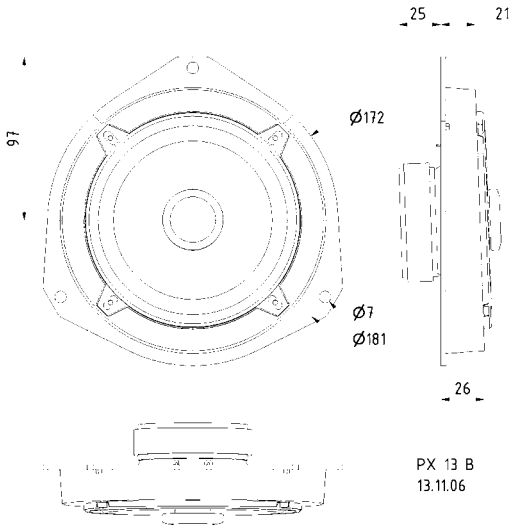


13 cm Koaxiallautsprecher / 4" Coaxial Speakers

Art.-No. 4605 – 4 Ω **PX 13 B**

13 cm (5") 2-Wege-Koaxiallautsprecher
mit Piezo-Hochtöner und Adapterring für den Einbau in den Türen des Fiat Ducato (Modelle ab 2006).

13 cm (5") 2-way coaxial loudspeaker
with piezoelectric tweeter and adapter ring for fitting into the door of Fiat Ducato (as from 2006).



PX 13		
Nenn-/Musikbelastbarkeit	Rated/maximum power	20 W / 30 W
Impedanz	Impedance	4 Ω
Übertragungsbereich (-10 dB)	Frequency response (-10 dB)	60 - 15000 Hz
Mittlerer Schalldruckpegel	Mean sound pressure level	84 dB (1 W/1 m)
Grenzauslenkung x _{max}	Excursion limit x _{max}	± 2 mm
Resonanzfrequenz	Resonance frequency	95 Hz
Obere Polplattenhöhe	Height of front pole-plate	3 mm
Schwingspulendurchmesser	Voice coil diameter	20 mm Ø
Wickelhöhe	Height of winding	5,5 mm
Schallwandöffnung	Cutout diameter	-
Gewicht netto	Net weight	0.53 kg