

FR 87 - 4 Ohm

Art. No. 4630



8,7 cm (3,4") Breitbandlautsprecher mit ausgeglichenem Frequenzgang und gutem Kennschalldruck. Einsetzbar zur Sprach- und Musikwiedergabe, z.B. in elektronischen Geräten und Fahrzeugen.

8.7 cm (3.4") fullrange speaker with balanced frequency response and high efficiency. For speech and music reproduction in electronic devices and vehicles.

Anwendungsmöglichkeiten / Typical applications

- Kontroll-Lautsprecher für elektronische Geräte
- Fahrzeuge
- Elektronische Musikinstrumente

- Control speaker for electronic devices
- Vehicles
- Electronic musical instruments

01.10.2015

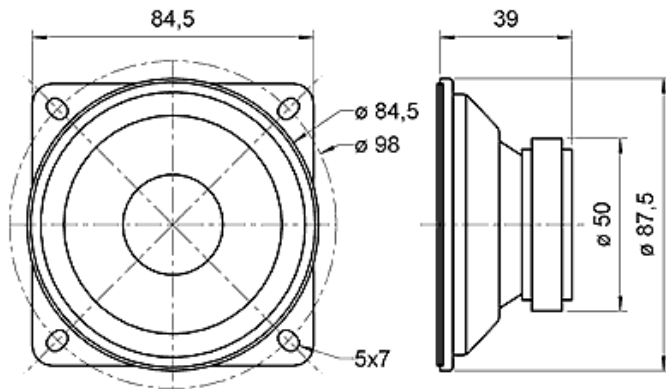
Eigenschaften / Attributes

- Feuchtigkeitsimprägnierte Membran
- Metallkorb

- Moisturised cone
- Metal basket

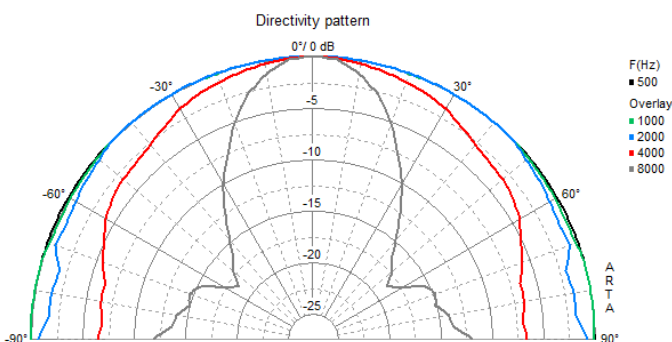
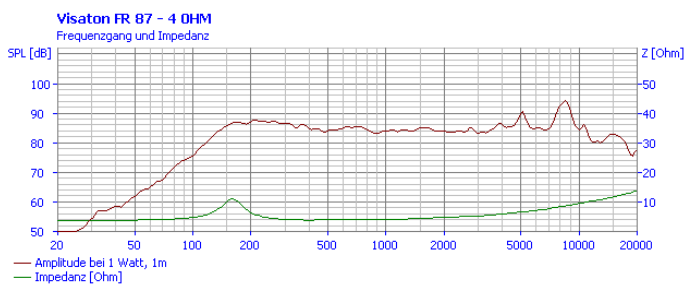
FR 87 - 4 Ohm

Art. No. 4630



Technische Daten / Technical data

Nennbelastbarkeit Rated power	10 W
Musikbelastbarkeit Maximum power	15 W
Nennimpedanz Z Nominal impedance Z	4 Ohm
Übertragungsbereich Frequency response	100–20000 Hz
Mittlerer Schalldruckpegel Mean sound pressure level (1 W/1 m)	85 dB
Abstrahlwinkel (-6 dB) Opening angle (-6 dB)	143°/4000 Hz
Grenzauslenkung Excursion limit	+/-2 mm
Resonanzfrequenz fs Resonance frequency fs	137 Hz
Obere Polplattenhöhe Height of front pole-plate	3 mm
Schwingspulendurchmesser Voice coil diameter	15 mm
Wickelhöhe Height of winding	4,3 mm
Schallwandöffnung Cutout diameter	80 mm
Gewicht netto Net weight	0,21 kg
Gleichstromwiderstand Rdc D.C. resistance Rdc	3,5 Ohm
Mechanischer Q-Faktor Qms Mechanical Q factor Qms	6,4
Elektrischer Q-Faktor Qes Electrical Q factor Qes	1,56
Gesamt-Q-Faktor Qts Total Q factor Qts	1,25
Äquivalentes Luftnachgiebigkeitsvolumen Vas Equivalent volume Vas	1,3 l
Effektive Membranfläche Sd Effective piston area Sd	37 cm ²
Dynamische bewegte Masse Mms Dynamically moved mass Mms	2 g
Antriebsfaktor Bxl	



01.10.2015

Force factor Bxl	2,1 Tm
Schwingspuleninduktivität L Inductance of the voice coil L	0,2 mH
Anschlüsse Connections	4,8 x 0,8 mm (+) 2,8 x 0,8 mm (-)
Temperaturbereich Temperature range	-25 ... 70 °C