

# F 8 SC - 8 Ohm

Art. No. 8028

---



**Magnetisch abgeschirmter 8 cm (3,3") Breitbandlautsprecher** mit ausgeglichenem Frequenzgang. Besonders geeignet für kleine Multi-Media-Boxen. Sehr gutes Preis-Leistungs-Verhältnis.

**Magnetically shielded 8 cm (3,3") full-range driver** with balanced frequency response. Particularly suitable for smaller multimedia applications. Very good value for money.

## Anwendungsmöglichkeiten / Typical applications

- Multi-Media-Boxen
- Video-Monitore
- Fernsehgeräte
- Computerterminals

- Multimedia systems
- Video monitoring screens
- TVs
- Computer terminals

15.03.2013

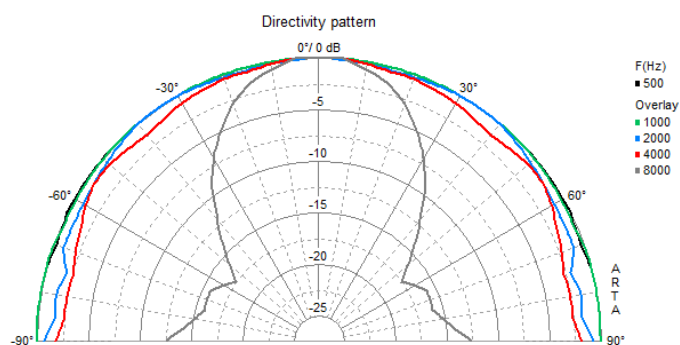
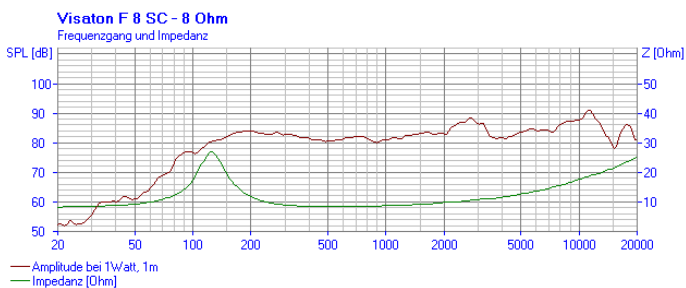
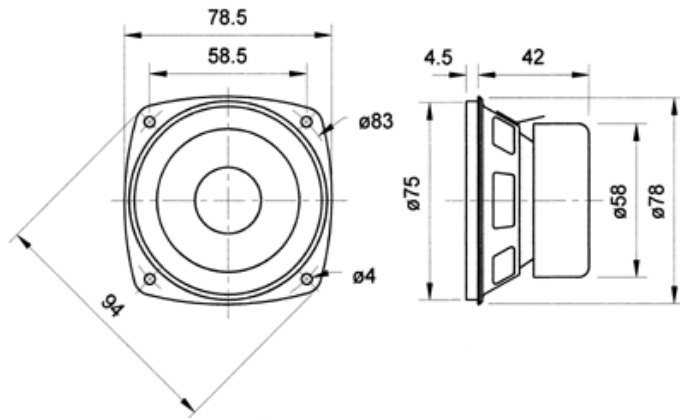
**Eigenschaften / Attributes**

- feuchtigkeitsimprägnierte Membran
- Metallausführung
- magnetische Abschirmung

- Moisturised cone
- Metal basket
- Magnetically shielded

# F 8 SC - 8 Ohm

Art. No. 8028



## Technische Daten / Technical data

Nennbelastbarkeit Rated power	20 W
Musikbelastbarkeit Maximum power	30 W
Nennimpedanz Z Nominal impedance Z	8 Ohm
Übertragungsbereich Frequency response	80–15000 Hz
Mittlerer Schalldruckpegel Mean sound pressure level (1 W/1 m)	82 dB
Abstrahlwinkel (-6 dB) Opening angle (-6 dB)	180°/4000 Hz
Grenzauslenkung Excursion limit	+/-2,5 mm
Resonanzfrequenz fs Resonance frequency fs	125 Hz
Magnetische Induktion Magnetic induction	0,8 T
Magnetischer Fluss Magnetic flux	150 µWb
Obere Polplattenhöhe Height of front pole-plate	3 mm
Schwingspuldurchmesser Voice coil diameter	20 mm
Wickelhöhe Height of winding	4,5 mm
Schallwandöffnung Cutout diameter	76 mm
Gewicht netto Net weight	0,25 kg
Gleichstromwiderstand Rdc D.C. resistance Rdc	7,9 Ohm
Mechanischer Q-Faktor Qms Mechanical Q factor Qms	2,94
Elektrischer Q-Faktor Qes Electrical Q factor Qes	1,29
Gesamt-Q-Faktor Qts Total Q factor Qts	0,9
Äquivalentes Luftnachgiebigkeitsvolumen Vas Equivalent volume Vas	1,0 l
Effektive Membranfläche Sd	

15.03.2013

Effective piston area Sd	30 cm <sup>2</sup>
Dynamische bewegte Masse Mms Dynamically moved mass Mms	2 g
Antriebsfaktor Bxl Force factor Bxl	2,2 Tm
Schwingspuleninduktivität L Inductance of the voice coil L	0,3 mH
Temperaturbereich Temperature range	-25 ... 70 °C