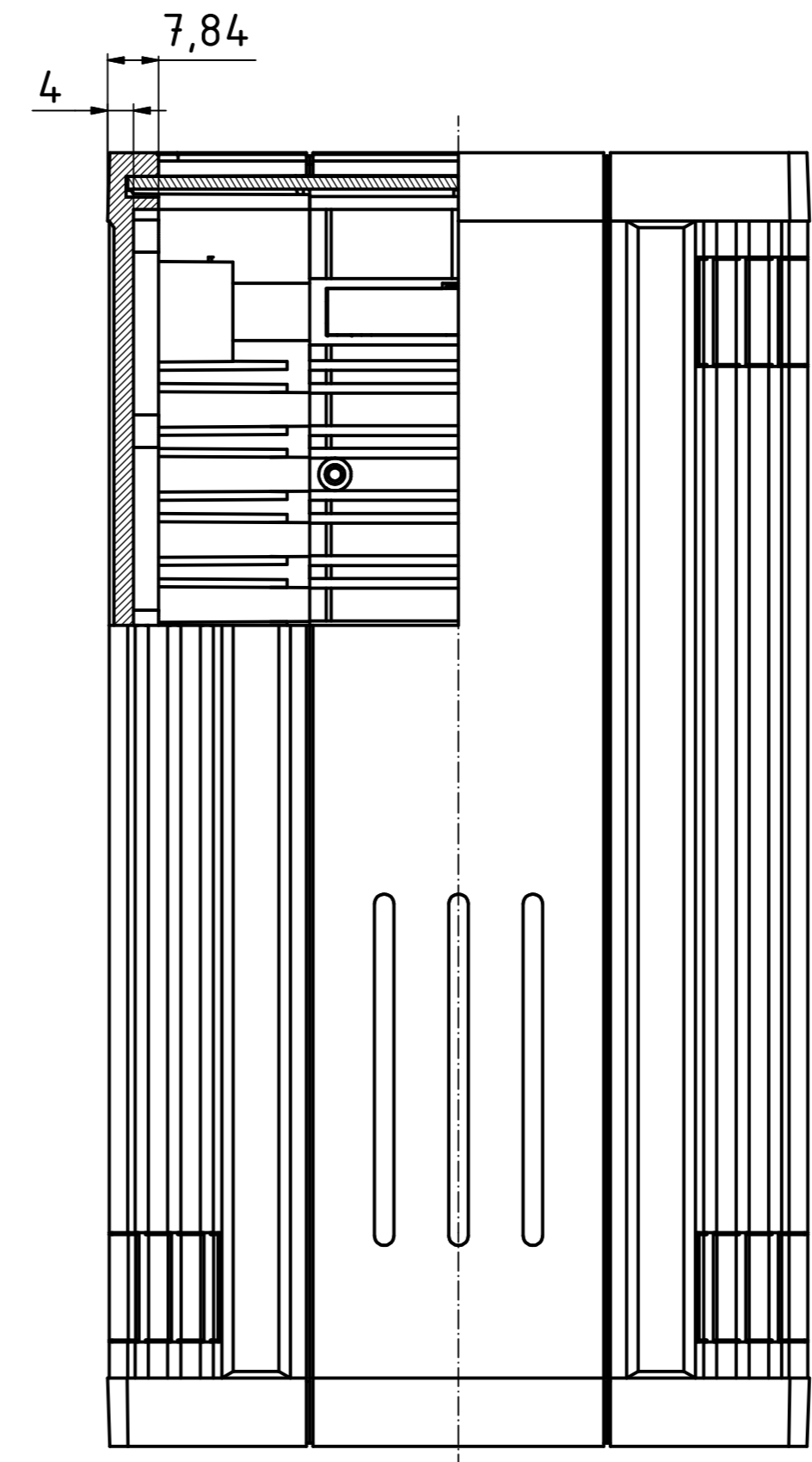
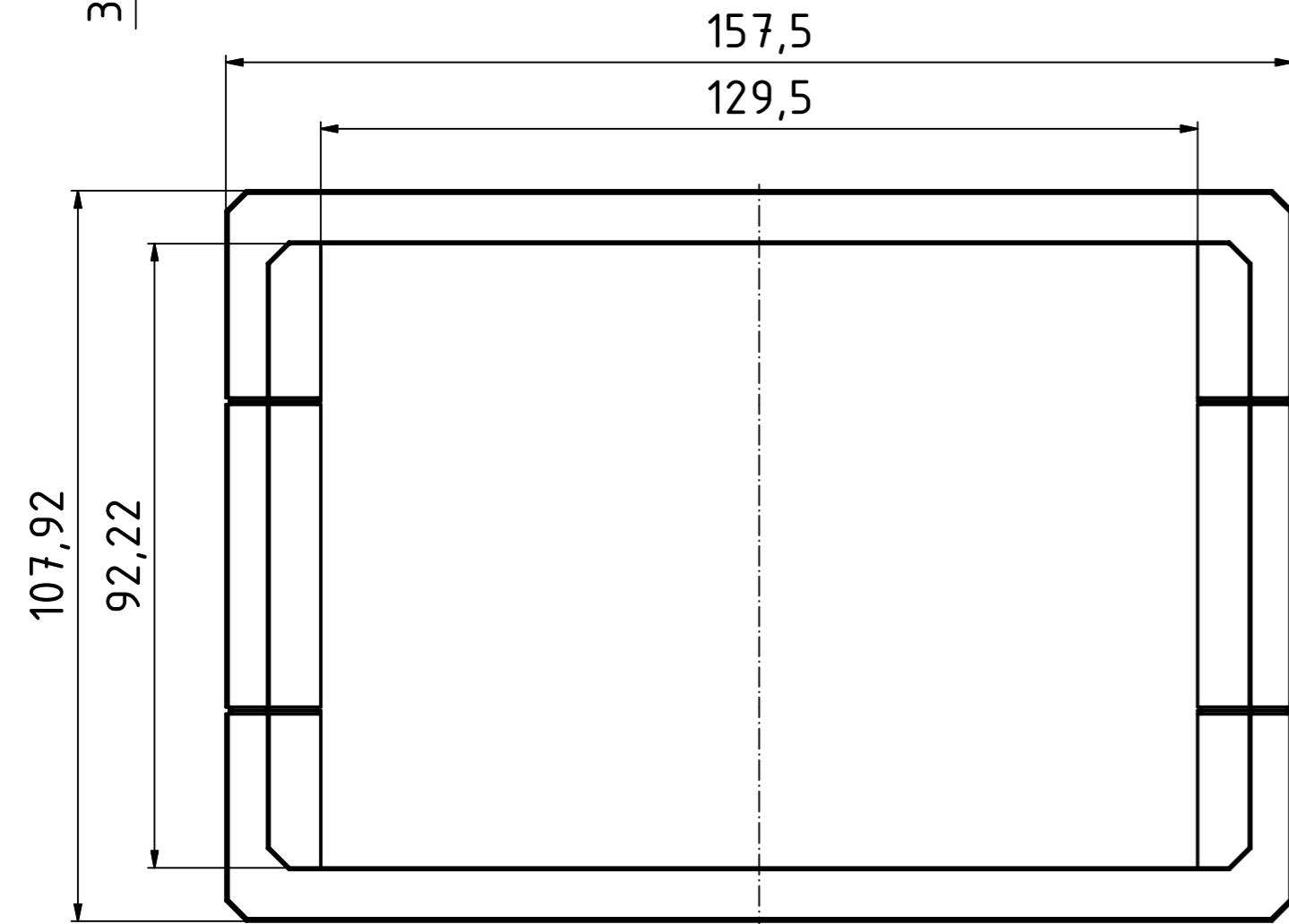
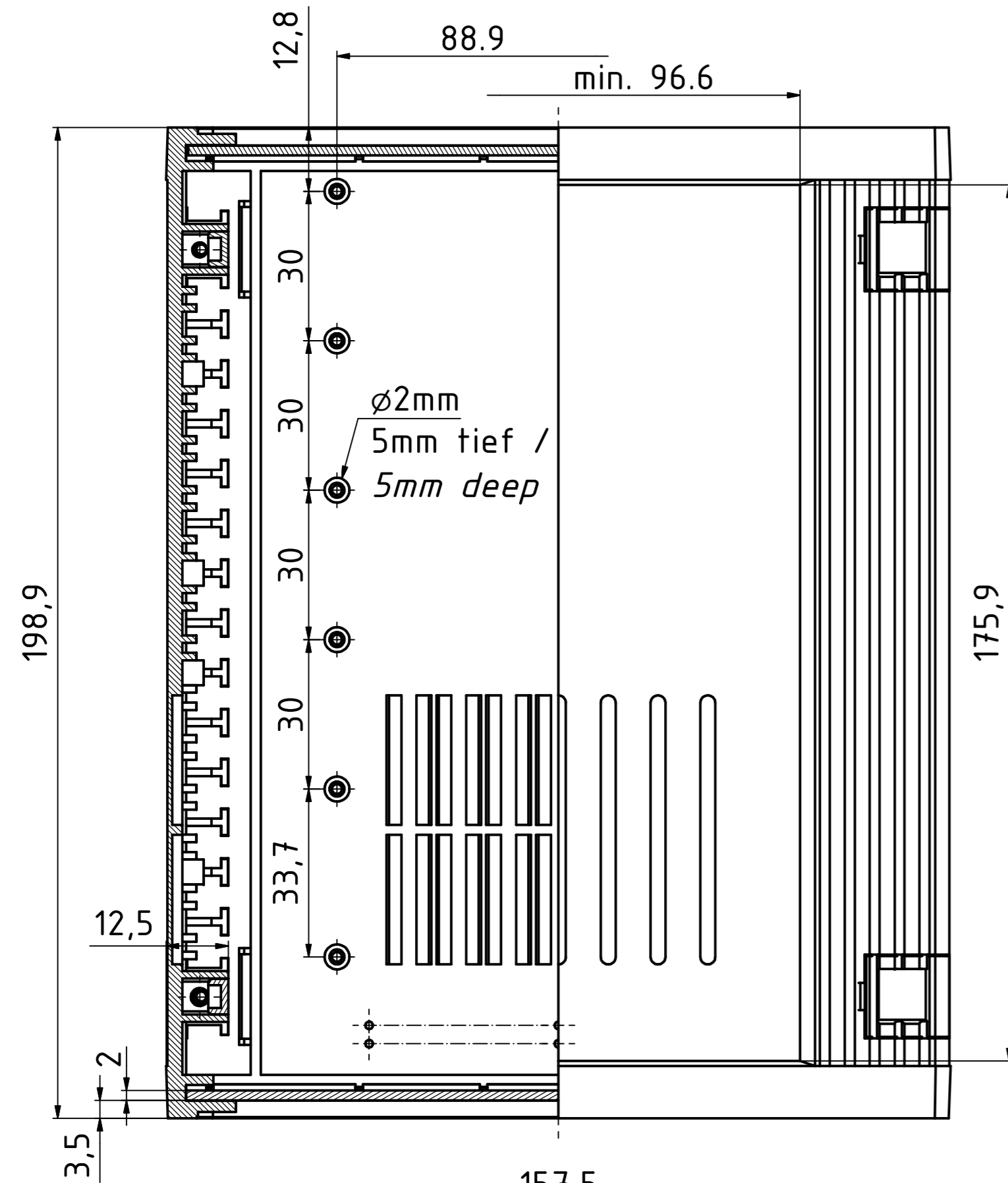
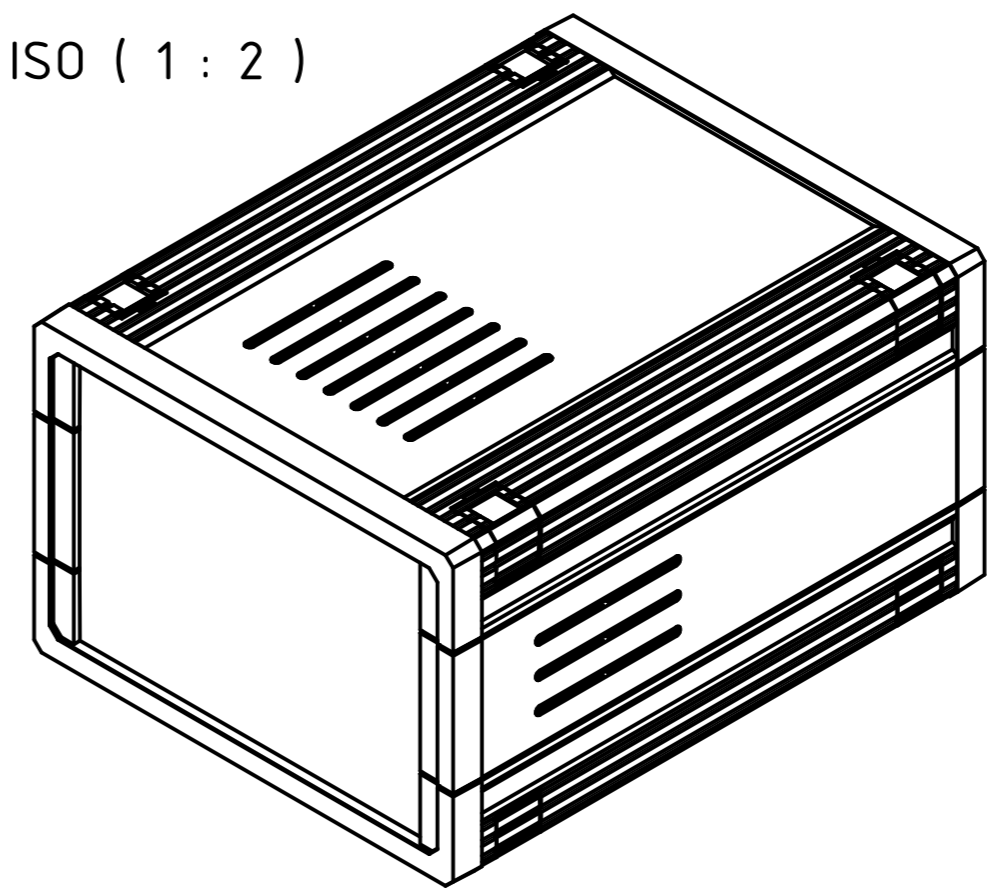


“Schutzvermerk nach DIN ISO 16016 beachten” “Please pay attention to copyright note DIN ISO 16016”



ISO (1 : 2)



Maßstab/ Scale:	1:1 (1:2)	
Zeichnungs-Nr. / Drawing-No.:		
Artikel / Article:	UM 32018 L	
Katalogzeichnung Catalogue drawing		
A.Nr./ Alt.No.:	Datum/ Date:	
DISK: UM32018L.idw		
Datum/Date: 20.02.2013 FW		

